



WEB: www.yorkville.com

WORLD HEADQUARTERS

CANADA

Yorkville Sound Limited
550 Granite Court
Pickering, Ontario
L1W 3Y8 CANADA

Voice: 905-837-8481
Fax: 905-839-5776

U.S.A.

Yorkville Sound Inc.
4625 Witmer Industrial Estate
Niagara Falls, New York
14305, USA

Voice: 716-297-2920
Fax: 716-297-3689

Quality and Innovation Since 1963
Printed in Canada



SERVICE MANUAL

Traynor ***BassMaster 12 MOBILE*** ***BassMaster 15***

SMT Disclaimer

Due to the complex nature of the use of SMT installed components in Yorkville equipment, we highly caution all service technicians in attempting to repair or replace SMT factory installed components.

Many of these components may be glued prior to initial soldering.

Replacing SMT components requires expensive specialized de-soldering equipment and training.

Yorkville Sound will repair and replace defective SMT components to ensure proper quality assurance and installation is maintained.

IMPORTANT SAFETY INSTRUCTIONS

 <p>The lightning flash with arrowhead symbol, within an equilateral triangle, is intended to alert the user to the presence of uninsulated "dangerous voltage" within the product's enclosure that may be of sufficient magnitude to constitute a risk of electric shock to persons.</p> <p>Ce symbole d'éclair avec tête de flèche dans un triangle équilatéral est prévu pour alerter l'utilisateur de la présence d'un «voltage dangereux» non-isolé à proximité de l'enceinte du produit qui pourrait être d'ampleur suffisante pour présenter un risque de choc électrique.</p>	 <p>CAUTION • AVIS RISK OF ELECTRIC SHOCK DO NOT OPEN RISQUE DE CHOC ÉLECTRIQUE NE PAS OUVRIR</p>	 <p>DO NOT PUSH OR PULL</p>	 <p>The exclamation point within an equilateral triangle is intended to alert the user to the presence of important operating and maintenance (servicing) instructions in the literature accompanying the appliance.</p> <p>Le point d'exclamation à l'intérieur d'un triangle équilatéral est prévu pour alerter l'utilisateur de la présence d'instructions importantes dans la littérature accompagnant l'appareil en ce qui concerne l'opération et la maintenance de cet appareil.</p>
 <p>The DO NOT STACK symbol is intended to alert the user that the product shall not be vertically stacked because of the nature of the product.</p> <p>La symbole NE PAS EMPILER est pour alerter l'utilisateur que le produit ne doit pas être empilé verticalement en raison de la nature du produit.</p>	 <p>SEPARATE COLLECTION WEEE</p>	 <p>CAUTION: HOT SURFACE ATTENTION: SURFACE CHAUDE</p>	 <p>CAUTION: OVERHEAD LOAD ATTENTION: CHARGE AÉRIENNE</p>

FOLLOW ALL INSTRUCTIONS

Instructions pertaining to a risk of fire, electric shock, or injury to a person

**CAUTION: TO REDUCE THE RISK OF ELECTRIC SHOCK, DO NOT REMOVE COVER (OR BACK).
NO USER SERVICEABLE PARTS INSIDE. REFER SERVICING TO QUALIFIED SERVICE
PERSONNEL. THIS DEVICE IS FOR INDOOR USE ONLY!
INSTALLED BATTERY PACKS SHALL NOT BE EXPOSED TO EXCESSIVE HEAT
SUCH AS SUNSHINE, FIRE OR THE LIKE.**

SUIVEZ TOUTES LES INSTRUCTIONS

Instructions relatives au risque de feu, choc électrique, ou blessures aux personnes

**AVIS: AFIN DE RÉDUIRE LES RISQUES DE CHOC ÉLECTRIQUE, N'ENLEVEZ PAS LE COUVERT (OU LE PANNEAU
ARRIÈRE) NE CONTIENT AUCUNE PIÈCE RÉPARABLE PAR L'UTILISATEUR. CONSULTEZ UN TECHNICIEN
QUALIFIÉ POUR L'ENTRETIEN CE PRODUIT EST POUR L'USAGE À L'INTÉRIEUR SEULEMENT. LES PACKS
BATTERIES INSTALLÉS NE DOIVENT PAS ÊTRE EXPOSÉS À UNE CHALEUR EXCESSIVE TELLE QUE LE
ENSOLEILLEMENT, LE FEU OU SIMILAIRES.**

Read Instructions: The Owner's Manual should be read and understood before operation of your unit. Please, save these instructions for future reference and heed all warnings.

Cleaning: Clean only with dry cloth.

Packaging: Keep the box and packaging materials, in case the unit needs to be returned for service.

Warning: To reduce the risk of fire or electric shock, do not expose this apparatus to rain or moisture. *Do not use this apparatus near water!*

Warning: When using electric products, basic precautions should always be followed, including the following:

Power Sources

Your unit should be connected to a power source only of the voltage specified in the owners manual or as marked on the unit. This unit has a polarized plug. Do not use with an extension cord or receptacle unless the plug can be fully inserted. Precautions should be taken so that the grounding scheme on the unit is not defeated. An apparatus with CLASS I construction shall be connected to a Mains socket outlet with a protective earthing connection. Where the MAINS plug or an appliance coupler is used as the disconnect device, the disconnect device shall remain readily operable.

Hazards

Do not place this product on an unstable cart, stand, tripod, bracket or table. The product may fall, causing serious personal injury and serious damage to the product. Use only with cart, stand, tripod, bracket, or table recommended by the manufacturer or sold with the product. Follow the manufacturer's instructions when installing the product and use mounting accessories recommended by the manufacturer. Only use attachments/accessories specified by the manufacturer.

Equipment that is suspended overhead must use a secondary safeguard to prevent personal injury in the event the primary mounting mechanism fails. Safety eyebolts attached to the equipment and galvanized steel wire can be used together to implement a failsafe mounting thus ensuring the safety of the equipment and anyone positioned below the equipment.

Improper installation can result in bodily injury or death. If you are not qualified to attempt the installation get help from a professional structural rigger.

Note: Prolonged use of headphones at a high volume may cause health damage to your ears.

The apparatus should not be exposed to dripping or splashing water; no objects filled with liquids should be placed on the apparatus.

Terminals marked with the "lightning bolt" are hazardous live; the external wiring connected to these terminals require installation by an instructed person or the use of ready made leads or cords.

Ensure that proper ventilation is provided around the appliance. Do not install near any heat sources such as radiators, heat registers, stoves, or other apparatus (including amplifiers) that produce heat.

No naked flame sources, such as lighted candles, should be placed on the apparatus.

Power Cord

Do not defeat the safety purpose of the polarized or grounding-type plug. A polarized plug has two blades with one wider than the other. A grounding type plug has two blades and a third grounding prong. The wide blade or the third prong are provided for your safety. If the provided plug does not fit into your outlet, consult an electrician for replacement of the obsolete outlet. The AC supply cord should be routed so that it is unlikely that it will be damaged. Protect the power cord from being walked on or pinched particularly at plugs. If the AC supply cord is damaged DO NOT OPERATE THE UNIT. To completely disconnect this apparatus from the AC Mains, disconnect the power supply cord plug from the AC receptacle. The mains plug of the power supply cord shall remain readily operable.

Unplug this apparatus during lightning storms or when unused for long periods of time.

Service

The unit should be serviced only by qualified service personnel. Servicing is required when the apparatus has been damaged in any way, such as power-supply cord or plug is damaged, liquid has been spilled or objects have fallen into the apparatus, the apparatus has been exposed to rain or moisture, does not operate normally, requires battery pack replacement or has been dropped. Disconnect power before servicing!

Veillez Lire le Manuel: Il contient des informations qui devraient être comprises avant l'opération de votre appareil. Conservez. Gardez S.V.P. ces instructions pour consultations ultérieures et observez tous les avertissements.

Nettoyage: Nettoyez seulement avec le tissu sec.

Emballage: Conservez la boîte au cas où l'appareil devait être retourné pour réparation.

Avertissement: Pour réduire le risque de feu ou la décharge électrique, n'exposez pas cet appareil à la pluie ou à l'humidité. *N'utilisez pas cet appareil près de l'eau!*

Attention: Lors de l'utilisation de produits électrique, assurez-vous d'adhérer à des précautions de bases incluant celle qui suivent:

Alimentation - L'appareil ne doit être branché qu'à une source d'alimentation correspondant au voltage spécifié dans le manuel ou tel qu'indiqué sur l'appareil. Cet appareil est équipé d'une prise d'alimentation polarisée. Ne pas utiliser cet appareil avec un cordon de raccordement à moins qu'il soit possible d'insérer complètement les trois lames. Des précautions doivent être prises afin d'éviter que le système de mise à la terre de l'appareil ne soit désengagé. Un appareil construit selon les normes de CLASS I devrait être raccordé à une prise murale d'alimentation avec connexion intacte de mise à la masse. Lorsqu'une prise de branchement ou un coupleur d'appareils est utilisée comme dispositif de débranchement, ce dispositif de débranchement devra demeurer pleinement fonctionnel avec raccordement à la masse.

Risque - Ne pas placer cet appareil sur un chariot, un support, un trépied ou une table instables. L'appareil pourrait tomber et blesser quelqu'un ou subir des dommages importants. Utilisez seulement un chariot, un support, un trépied ou une table recommandés par le fabricant ou vendus avec le produit. Suivre les instructions du fabricant pour installer l'appareil et utiliser les accessoires recommandés par le fabricant. Utilisez seulement les attachements/accessoires indiqués par le fabricant.

L'équipement suspendu au-dessus de la tête doit utiliser une protection secondaire pour éviter les blessures en cas de défaillance du mécanisme de montage principal. Les boulons à œil de sécurité fixés à l'équipement et le fil d'acier galvanisé peuvent être utilisés ensemble pour mettre en œuvre un montage à sécurité intégrée, assurant ainsi la sécurité de l'équipement et de toute personne placée sous l'équipement.

Une installation incorrecte peut entraîner des blessures corporelles ou la mort. Si vous n'êtes pas qualifié pour tenter l'installation, demandez l'aide d'un gréer structurel professionnel.

Remarque : L'utilisation prolongée d'écouteurs à un volume élevé peut nuire à la santé de vos oreilles.

Il convient de ne pas placer sur l'appareil de sources de flammes nues, telles que des bougies allumées.

L'appareil ne doit pas être exposé à des égouttements d'eau ou des éclaboussures et qu'aucun objet rempli de liquide tel que des vases ne doit être placé sur l'appareil.

Assurez que l'appareil est fourni de la propre ventilation. Ne procédez pas à l'installation près de source de chaleur tels que radiateurs, registre de chaleur, fours ou autres appareils (incluant les amplificateurs) qui produisent de la chaleur.





Les dispositifs marqués d'un symbole "d'éclair" sont des parties dangereuses au toucher et que les câbles extérieurs connectés à ces dispositifs de connexion extérieure doivent être effectués par un opérateur formé ou en utilisant des cordons déjà préparés.


Cordon d'Alimentation - Ne pas enlever le dispositif de sécurité sur la prise polarisée ou la prise avec tige de mise à la masse du cordon d'alimentation. Une prise polarisée dispose de deux lames dont une plus large que l'autre. Une prise avec tige de mise à la masse dispose de deux lames en plus d'une troisième tige qui connecte à la masse. La lame plus large ou la tige de mise à la masse est prévu pour votre sécurité. La prise murale est désuète si elle n'est pas conçue pour accepter ce type de prise avec dispositif de sécurité. Dans ce cas, contactez un électricien pour faire remplacer la prise murale. Évitez d'endommager le cordon d'alimentation. Protégez le cordon d'alimentation. Assurez-vous qu'on ne marche pas dessus et qu'on ne le pince pas en particulier aux prises. N'UTILISEZ PAS L'APPAREIL si le cordon d'alimentation est endommagé. Pour débrancher complètement cet appareil de l'alimentation CA principale, déconnectez le cordon d'alimentation de la prise d'alimentation murale. Le cordon d'alimentation du bloc d'alimentation de l'appareil doit demeurer pleinement fonctionnel.

Débranchez cet appareil durant les orages ou si inutilisé pendant de longues périodes.

Service - L'appareil ne doit être entretenu que par un personnel de service qualifié. Une réparation est nécessaire lorsque l'appareil a été endommagé de quelque manière que ce soit, comme le cordon d'alimentation ou la fiche est endommagé, du liquide a été renversé ou des objets sont tombés dans l'appareil, l'appareil a été exposé à la pluie ou à l'humidité, ne fonctionne pas normalement, nécessite le remplacement de la batterie et est tombé. Débranchez l'alimentation avant l'entretien!


IMPORTANT SAFETY INSTRUCTIONS


 <p>The Lightning Flash with arrowhead symbol within an equilateral triangle, is intended to alert the user to the presence of uninsulated "dangerous voltage" within the product enclosure that may be of sufficient magnitude to constitute a risk of shock to persons</p>	 <p>Le symbole représentant un éclair avec une flèche à l'intérieur d'un triangle équilatéral est utilisé pour prévenir l'utilisateur de la présence d'une tension électrique dangereuse non isolée à l'intérieur de l'appareil. Cette tension est d'un niveau suffisamment élevé pour représenter un risque d'électrocution</p>
 <p>The exclamation point within an equilateral triangle is intended to alert the user to the presence of important operating and maintenance (servicing) instructions in the literature accompanying the product</p>	 <p>Le symbole représentant un point d'exclamation à l'intérieur d'un triangle équilatéral, signale à l'utilisateur la présence d'instructions importantes relatives au fonctionnement et à l'entretien de l'appareil dans cette notice d'installation</p>
<ol style="list-style-type: none"> 1. Read these instructions. 2. Keep these instructions. 3. Heed all warnings. 4. Follow all instructions. 5. Do not use this apparatus near water. 6. Clean only with dry cloth. 7. Do not block any ventilation openings. Install in accordance with the manufacturer's instructions. 8. Do not install near any heat sources such as radiators, heat registers, stoves, or other apparatus (including amplifiers) that produce heat. 9. Do not defeat the safety purpose of the polarized or grounding-type plug. A polarized plug has two blades with one wider than the other. A grounding type plug has two blades and a third grounding prong. The wide blade or the third prongs are provided for your safety. If the provided plug does not fit into your outlet, consult an electrician for replacement of the obsolete outlet. 10. Protect the power cord from being walked on or pinched particularly at plugs, convenience receptacles, and the point where they exit from the apparatus. 11. Only use attachments/accessories specified by the manufacturer. 12. Use only with the cart, stand, tripod, bracket, or table specified by the manufacturer, or sold with the apparatus. When a cart is used, use caution when moving the cart/apparatus combination to avoid injury from tip-over. 13. Unplug this apparatus during lightning storms or when unused for long periods of time. 14. Refer all servicing to qualified service personnel. Servicing is required when the apparatus has been damaged in any way, such as power-supply cord or plug is damaged, liquid has been spilled or objects have fallen into the apparatus, the apparatus has been exposed to rain or moisture, does not operate normally, or has been dropped. <p>WARNING:</p> <ul style="list-style-type: none"> • To reduce the risk of fire or electric shock, do not expose this apparatus to rain or moisture and objects filled with liquids, such as vases, should not be placed on this apparatus. • To completely disconnect this apparatus from the ac mains, disconnect the power supply cord plug from the ac receptacle. • The mains plug of the power supply cord or appliance coupler shall remain readily accessible. 	<ol style="list-style-type: none"> 1. Lisez ces instructions. 2. Conservez ces instructions. 3. Respecter tous les avertissements. 4. Suivez toutes les instructions. 5. N'utilisez pas l'appareil près de l'eau. 6. Nettoyer uniquement avec chiffon sec. 7. Ne bloquez pas les ouvertures de ventilation. Installer en suivant les instructions du fabricant. 8. Ne pas installer près des sources de chaleur telles que radiateurs, bouches de chaleur, four ou autres appareils (y compris les amplificateurs) produisant de la chaleur. 9. N'annulez pas l'objectif sécuritaire de la fiche polarisée ou de la tige de mise à la terre. Une fiche polarisée possède deux lames avec une plus large que l'autre. Une prise avec mise à la terre possède deux lames et une troisième tige. La lame large ou la troisième tige sont fournis pour votre sécurité. Si la fiche rentre pas dans votre prise, consultez un électricien pour remplacer la prise obsolète. 10. Protéger le cordon d'alimentation des piétinements ou pincements en particulier près des fiches, des prises de courant et au point de sortie de l'appareil. 11. Utilisez uniquement les accessoires spécifiés par le fabricant. 12. Utilisez uniquement avec un charriot, stand, trépied ou une table spécifiée par le fabricant, ou vendus avec l'appareil. 13. Débranchez l'appareil durant un orage ou lorsqu'il reste inutilisé pendant de longues périodes de temps. 14. Confiez toute réparation à un technicien qualifié. Une réparation est nécessaire lorsque l'appareil a été endommagé de quelque façon que ce soit, comme lorsque le cordon d'alimentation ou la fiche est endommagé, lorsque du liquide a été renversé ou des objets sont tombés à l'intérieur, lorsque l'appareil a été exposé à la pluie ou l'humidité, ne fonctionne pas normalement, ou est tombé. <p>AVERTISSEMENT:</p> <ul style="list-style-type: none"> • Pour réduire les risques d'incendie ou de choc électrique, ne pas exposer cet appareil à la pluie ou à l'humidité et ne placez pas d'objets contenant des liquides, tels que des vases, sur l'appareil. • Pour isoler totalement cet appareil de l'alimentation secteur, débranchez totalement son cordon d'alimentation du réceptacle CA. • La prise du cordon d'alimentation ou du prolongateur, si vous en utilisez un comme dispositif de débranchement, doit rester facilement accessible



CAUTION


**TO PREVENT ELECTRIC SHOCK HAZARD,
DO NOT CONNECT TO MAINS POWER SUPPLY
WHILE GRILLE IS REMOVED.**





AVIS

**POUR PRÉVENIR LES RISQUES D'ÉLECTROCUTION,
NE PAS RACCORDER À L'ALIMENTATION ÉLECTRIQUE ALORS
QUE LA GRILLE EST RETIRÉE.**





CAUTION + AVIS
 RISK OF ELECTRIC SHOCK
 DO NOT OPEN
 RISQUE DE CHOC ELECTRIQUE
 NE PAS OUVRIR

DISCONNECT POWER BEFORE SERVICING!
 DEBRANCHER L'APPAREIL AVANT
 D'ENLEVER LES COUVERCLES!

NO USER SERVICEABLE PARTS INSIDE.
 NE CONTIENT AUCUNE PIECE REPARABLE
 PAR L'UTILISATEUR.

INTERNAL TWEETER
 ON OFF

SPEAKON™ Pin Config 1+1-

SPEAKER OUT
 300W • 4-OHMS MIN

USING EXTERNAL SPEAKERS DOES NOT
 DEFEAT INTERNAL SPEAKER

THIS UNIT CAN BE OPERATED
 WHILE CHARGING
 120/240V ~
 50/60Hz 1.25/0.7A

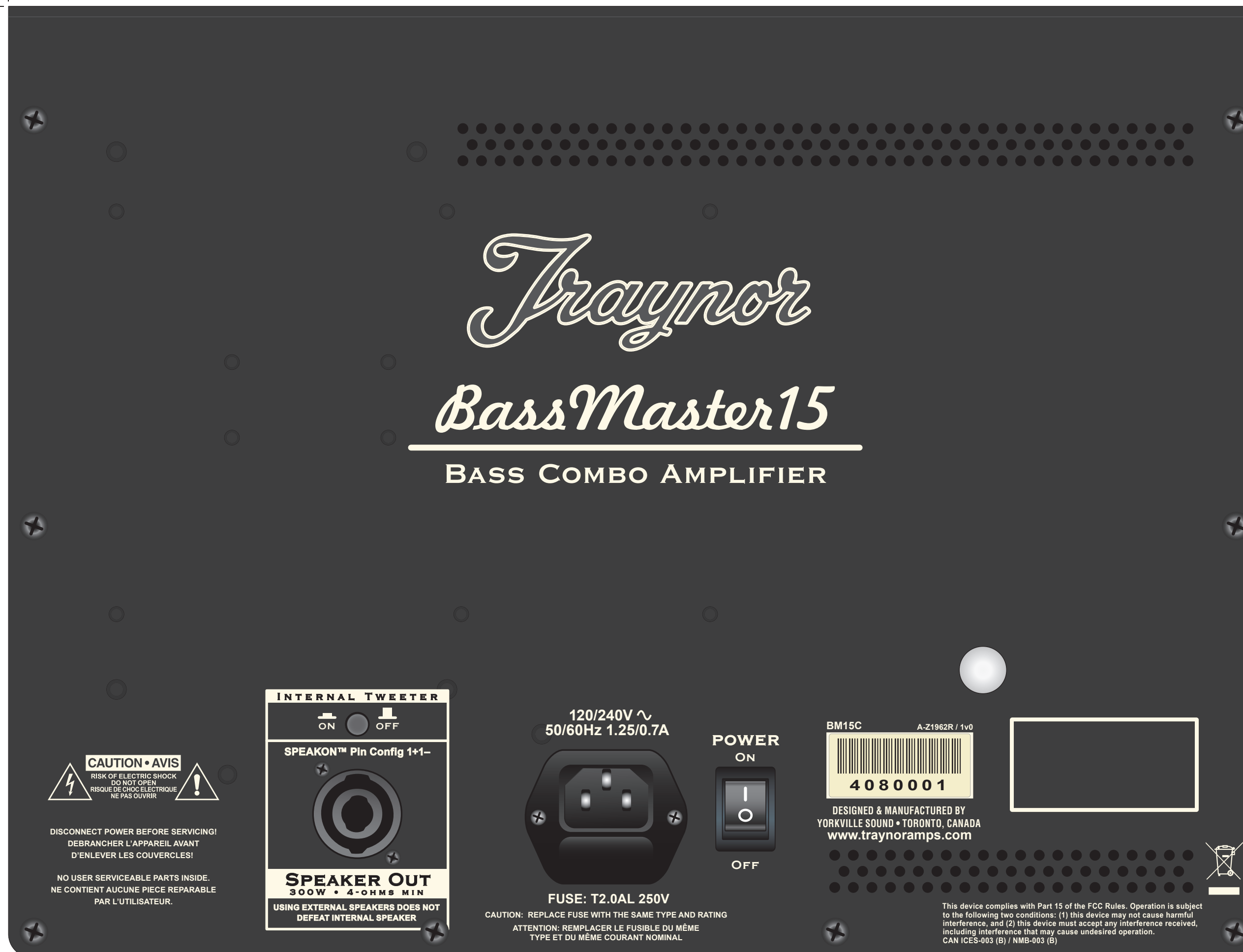


FUSE: T2.0AL 250V
 CAUTION: REPLACE FUSE WITH THE SAME TYPE AND RATING
 ATTENTION: REMPLACER LE FUSIBLE DU MEME
 TYPE ET DU MEME COURANT NOMINAL

BM12MOBILE A-Z1961R/1v1

 4080001
 DESIGNED & MANUFACTURED BY
 YORKVILLE SOUND • TORONTO, CANADA
www.traynoramps.com

This device complies with Part 15 of the FCC Rules. Operation is subject to the following two conditions: (1) this device may not cause harmful interference, and (2) this device must accept any interference received, including interference that may cause undesired operation.
 CAN ICES-003 (B) / NMB-003 (B)



CAUTION • AVIS
 RISK OF ELECTRIC SHOCK
 DO NOT OPEN
 RISQUE DE CHOC ELECTRIQUE
 NE PAS OUVRIR

DISCONNECT POWER BEFORE SERVICING!
 DEBRANCHER L'APPAREIL AVANT
 D'ENLEVER LES COUVERCLES!

NO USER SERVICEABLE PARTS INSIDE.
 NE CONTIENT AUCUNE PIECE REPARABLE
 PAR L'UTILISATEUR.



120/240V ~
 50/60Hz 1.25/0.7A



FUSE: T2.0AL 250V
 CAUTION: REPLACE FUSE WITH THE SAME TYPE AND RATING
 ATTENTION: REMPLACER LE FUSIBLE DU MEME
 TYPE ET DU MEME COURANT NOMINAL



BM15C A-Z1962R / 1v0



DESIGNED & MANUFACTURED BY
 YORKVILLE SOUND • TORONTO, CANADA
www.traynoramps.com

This device complies with Part 15 of the FCC Rules. Operation is subject to the following two conditions: (1) this device may not cause harmful interference, and (2) this device must accept any interference received, including interference that may cause undesired operation.
 CAN ICES-003 (B) / NMB-003 (B)

Specifications

Model:	BM12MOBILE	BM15C
Type:	Bass Combo	Bass Combo
Cabinet Impedance (ohms):	4	3
Power @ cabinet impedance (watts):	350 (80 watts on battery)	450
Minimum Impedance (ohms):	2	2
Max Power (watts):	600 (120 watts on battery)	600
Speaker Configuration - LF (Size / Power):	12-inch / 350	15-inch / 450
Speaker Configuration - HF (Size / Power):	4-inch horn / 60	4-inch horn / 60
Input Channels:	1	1
Channel 1 - inputs:	passive 0 dB, active -6 dB	passive 0 dB, active -6 dB
Channel 1 - controls:	Gain, Drive, Bass, Low Mid, High Mid, Treble, Master	Gain, Drive, Bass, Low Mid, High Mid, Treble, Master
Channel 1 - switches:	Deep, Bright, Gnd Lift, Line Out Pre/Post	Deep, Bright, Gnd Lift, Line Out Pre/Post EQ
Master Volume Control:	Yes	Yes
Line Out (type / configuration):	Balanced Switchable Pre-EQ/Post-EQ, Ground Lift switch	Balanced Switchable Pre-EQ/Post-EQ, Ground Lift switch
Line Out Sensitivity (Vrms):	1 Vrms	1 Vrms
Effects Loop / Location:	Yes / On control panel	Yes / On control panel
LED Indicators:	red charging/grn fully charged, grn Battery charge level, yel limit	grn power on, yel limit
Protection:	clip,thermal, overcurrent	clip,thermal, overcurrent
Limiter / Switchable:	Yes, Non switchable	Yes, Non switchable
External speaker output / location:	Combi 1/4-inch-Speakon™ / rear of unit	Combi 1/4-inch-Speakon™ / rear of unit
Headphone Jack:	Yes	Yes
Other Features:	1/8-inch head phone jack, 1/8-inch aux in 1/4-inch EFX Loop	1/8-inch head phone jack, 1/8-inch aux in 1/4-inch EFX Loop
Power Consumption while charging (watts)	32 (battery fully discharged and unit idle)	N/A
Dimensions (DWH, inches):	11.5 x 19.8 x 20	13.1 x 22.5 x 23
Dimensions (DWH, cm):	29 x 50 x 51	33 x 56 x 59
Weight (lbs / kg):	32 / 14,5	38 / 17.25

Specifications subject to change without notice

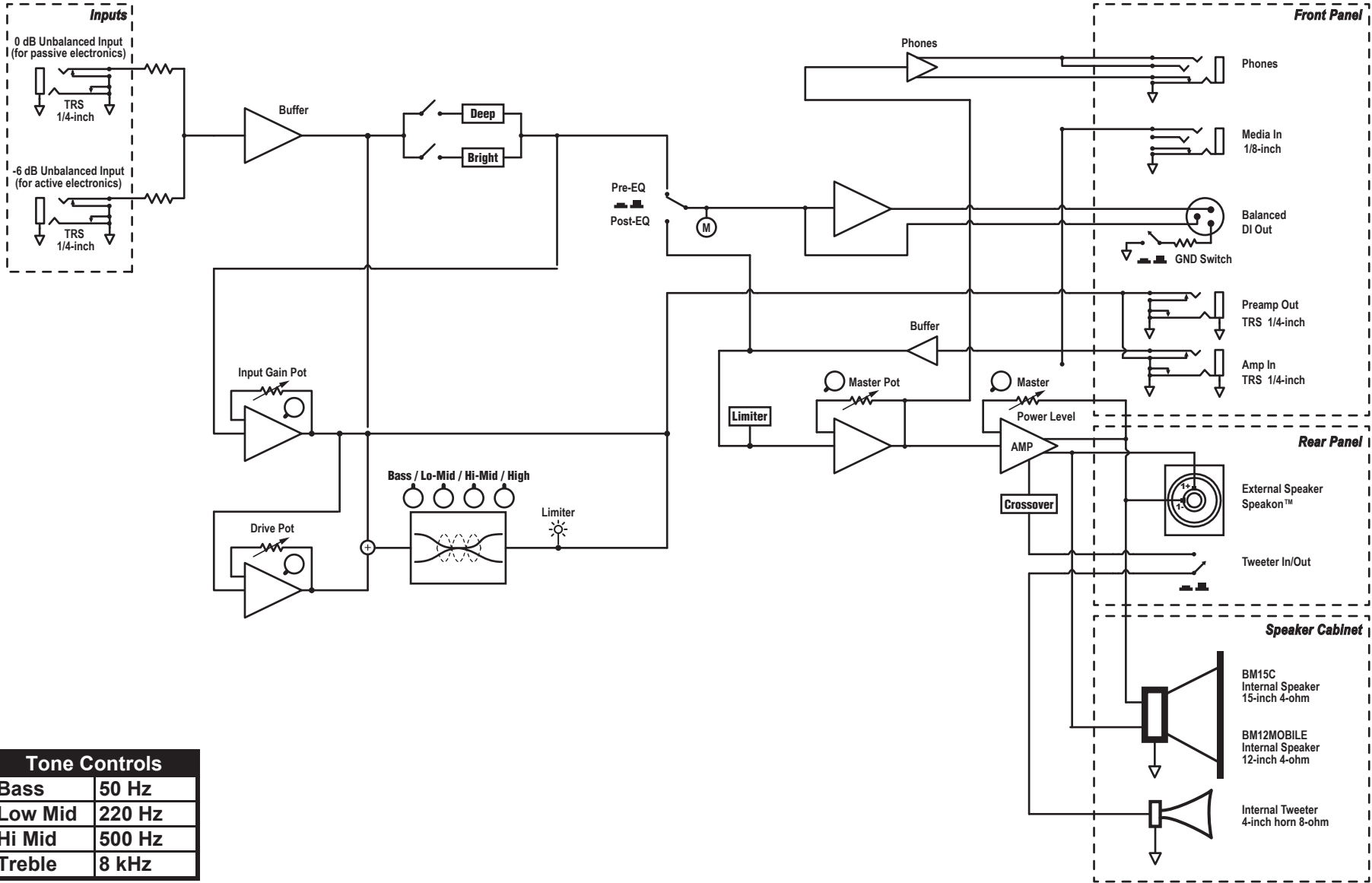
Spécifications

	Modèle BM12MOBILE	Modèle BM15C
Type:	ampli pour basse	ampli pour basse
Impédance d'Enceinte (ohms):	4	3
Puissance @ min. impédance (watts):	350 (80 watts en mode batterie)	450
Impédance Minimum (ohms):	2	2
Puissance maximale (watts) :	600 (120 watts en mode batterie)	600
Configuration des enceintes - LF (Taille / Puissance) :	12-pouce / 350	15-pouce / 450
Configuration des enceintes - HF (Taille / Puissance) :	4-pouces klaxon / 60	4-pouces klaxon / 60
Canaux d'entrée:	1	1
Canal 1 - entrées:	passive 0 dB, active -6 dB	passive 0 dB, active -6 dB
Canal 1 - contrôles :	Gain, Drive, Bass, Low Mid, High Mid, Treble, Master	Gain, Drive, Bass, Low Mid, High Mid, Treble, Master
Canal 1 - commutateurs :	Deep, Bright, Gnd Lift, Line Out Pre/Post EQ	Deep, Bright, Gnd Lift, Line Out Pre/Post EQ
Contrôle du volume principal :	Oui	Oui
Sortie ligne (type / configuration) :	Symétrique commutable Pré-EQ/Post-EQ, sélecteur Ground Lift	Symétrique commutable Pré-EQ/Post-EQ, sélecteur Ground Lift
Sensibilité de sortie de ligne (Vrms) :	1 Vrms	1 Vrms
Boucle d'effets/emplacement :	oui / sur le panneau de controle	oui / sur le panneau de controle
Indicateurs LED :	rouge charge/vert pleine charge, vert etat de charge, jaune limit	Vert alimente, jaune limit
Protection:	clip, thermique, surcharge de courant	clip, thermique, surcharge de courant
Limiteur / Commutable :	Oui, Non commutable	Oui, Non commutable
Sortie/emplacement du haut-parleur externe :	Prise Combi 1/4-pouce- Speakon™ / arrière de l'appareil	Prise Combi 1/4-pouce-Speakon™ / arrière de l'appareil
Prise Casque	Oui	Oui
Autres Caractéristiques:	prise pour casque 1/8-pouce , entrée aux 1/8-pouce boucle pour EFX 1/4-pouce	prise pour casque 1/8-pouce , entrée aux 1/8-pouce boucle pour EFX 1/4-pouce
Consommation pendant la charge (watts)	32 (batterie complètement déchargée et au repos)	N/A
Dimensions (PLH, pouces):	11.5 x 19.8 x 20	13.1 x 22.5 x 23
Dimensions (PLH, cm):	29 x 50 x 51	33 x 56 x 59
Poids (livres / kg):	32 / 14,5	38 / 17.25

Spécifications sujettes à changement sans préavis

Block Diagram for Bassmaster BM12Mobile & BM15C

DESIGNED AND MANUFACTURED BY YORKVILLE SOUND



Tone Controls

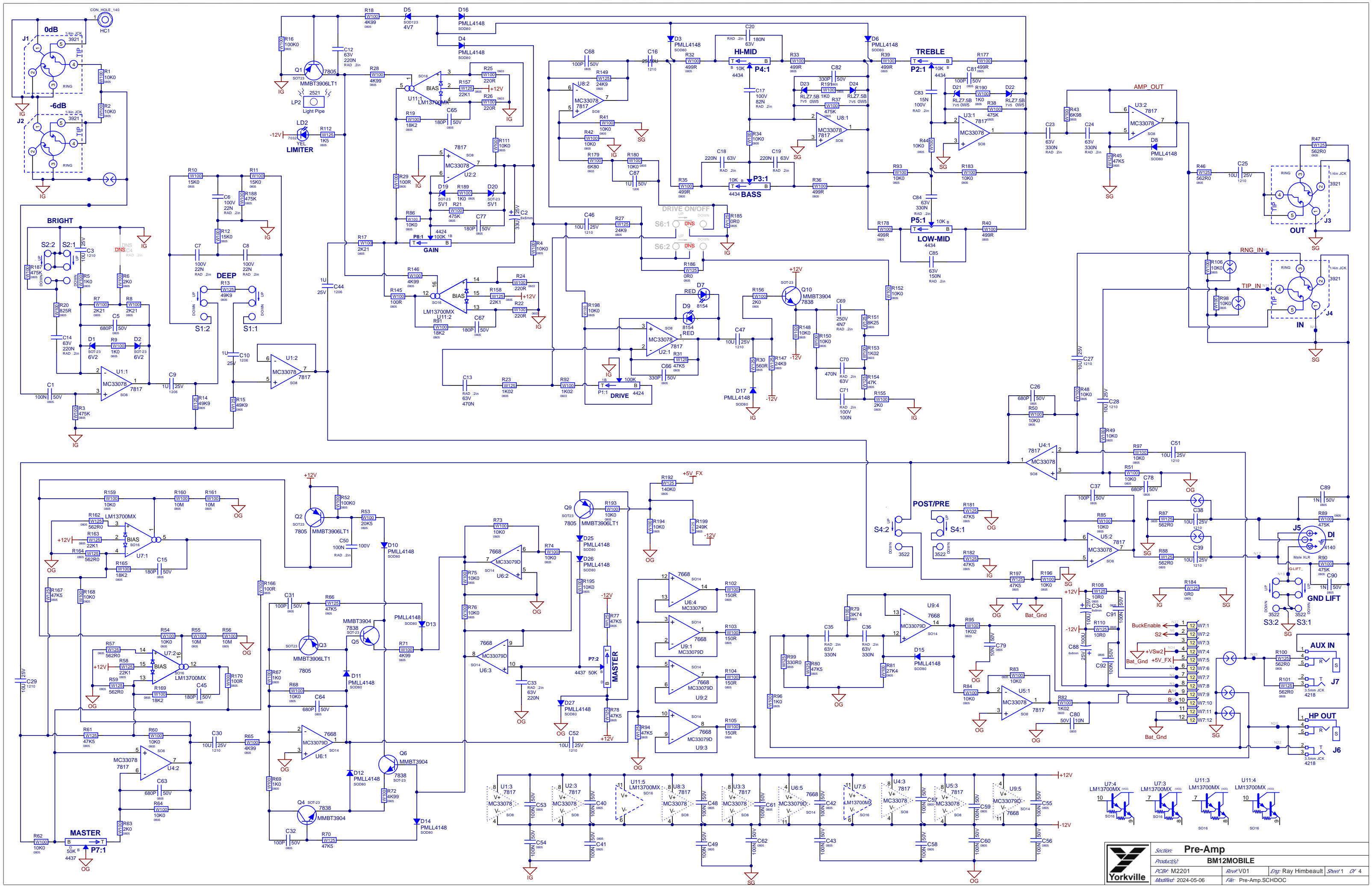
Bass	50 Hz
Low Mid	220 Hz
Hi Mid	500 Hz
Treble	8 kHz

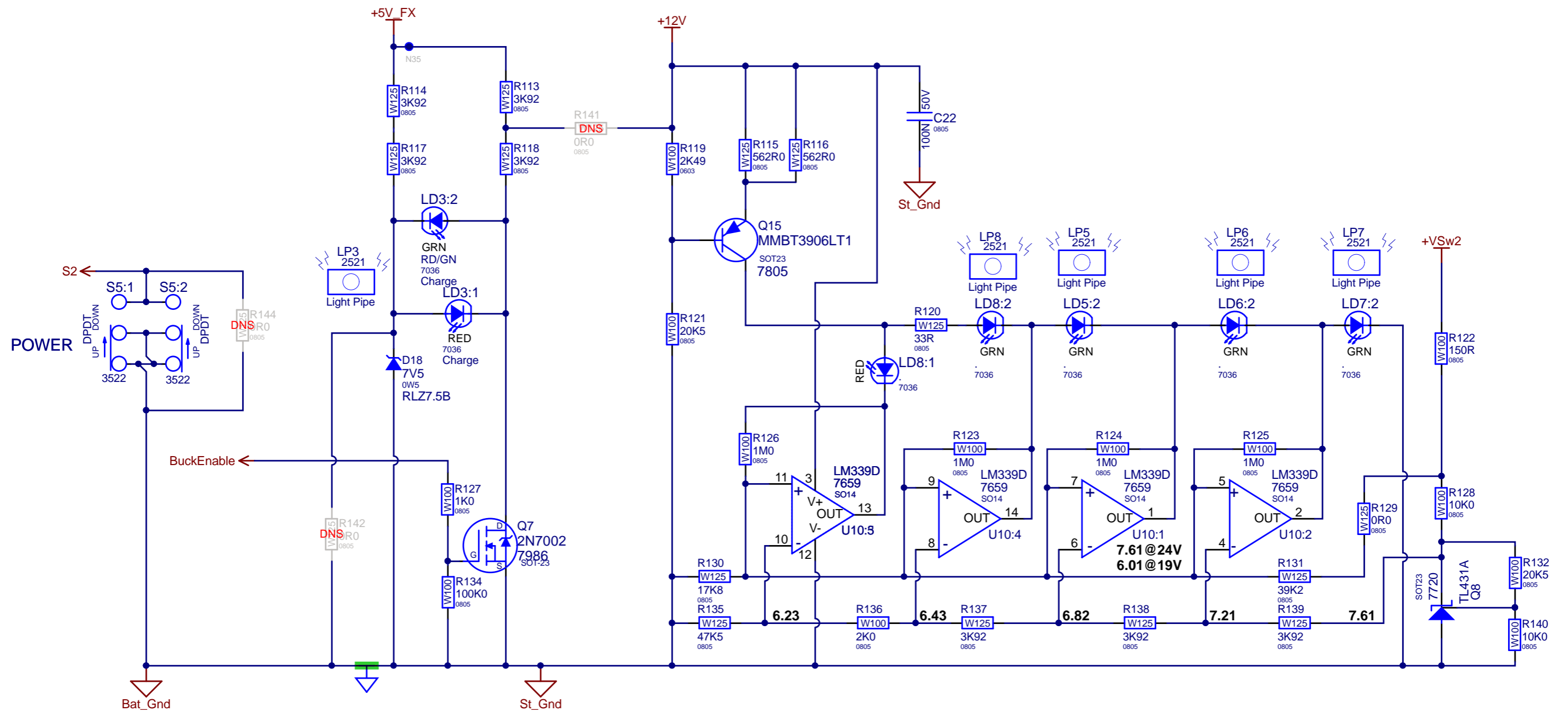
M2201 Parts Reference List 2024-06-03

REF	YS #	Description	REF	YS #	Description	REF	YS #	Description	REF	YS #	Description	REF	YS #	Description
A1-ASS	M2201-59	BM12MOBILE INPUT	C82		330P 50V 5%CAP 0805 SMT NPO	R9		W100 1K0 1% 0805 SMT RES	R89		W100 475K 1% 0805 SMT RES	R178		W100 499R 1% 0805 SMT RES
C1		100N 50V 5%CAP 0805 SMT X7R	C83	5205	15N 100V 10%CAP T&R RAD .2FLM	R10		W100 15K0 1% 0805 SMT RES	R90		W100 475K 1% 0805 SMT RES	R179		W100 6K80 1% 0603 SMT RES
C2		33U 25V 20%CAP 6.3X5.5 SMT EL	C84	5233	330N 63V 5%CAP T&R RAD .2FLM	R11		W100 15K0 1% 0805 SMT RES	R91		W100 18K2 1% 0805 SMT RES	R180		W100 10K0 1% 0805 SMT RES
C3		10U 25V 10%CAP 1210 SMT X7R	C85	5229	150N 63V 10%CAP T&R RAD .2FLM	R12		W100 15K0 1% 0805 SMT RES	R92		W100 1K02 1% 0603 SMT RES	R181		W125 47K5 1% 0805 SMT RES
C5		680P 50V 5%CAP 0805 SMT COG	C86		1U0 50V 10%CAP 1206 SMT CER	R13		W125 49K9 1% 0805 SMT RES	R93		W100 10K0 1% 0805 SMT RES	R182		W125 47K5 1% 0805 SMT RES
C6	5210	22N 100V 10%CAP T&R RAD .2FLM	C87		1U0 50V 10%CAP 1206 SMT CER	R14		W125 49K9 1% 0805 SMT RES	R94		W125 47K5 1% 0805 SMT RES	R183		W100 10K0 1% 0805 SMT RES
C7	5210	22N 100V 10%CAP T&R RAD .2FLM	C88		100U 25V 20%CAP 8X5.4 SMT ELE	R15		W125 49K9 1% 0805 SMT RES	R95		W100 1K02 1% 0603 SMT RES	R184		W125 0R 5% 0805 SMT RES
C8	5210	22N 100V 10%CAP T&R RAD .2FLM	C89		1N 50V 5%CAP 0805 SMT NPO	R16		W125 100K0 1% 0805 SMT RES	R96		W100 1K0 1% 0805 SMT RES	R185		W125 0R 5% 0805 SMT RES
C9		1U 25V 20%CAP 1206 SMT X7R	C90		1N 50V 5%CAP 0805 SMT NPO	R17		W100 2K21 1% 0805 SMT RES	R97		W100 10K0 1% 0805 SMT RES	R186		W125 0R 5% 0805 SMT RES
C10		1U 25V 20%CAP 1206 SMT X7R	C91		100N 50V 5%CAP 0805 SMT X7R	R18		W100 4K99 1% 0805 SMT RES	R98		W100 1K0 1% 0805 SMT RES	R187		W100 475K 1% 0805 SMT RES
C12	5231	220N 63V 5%CAP T&R RAD .2FLM	C92		100N 50V 5%CAP 0805 SMT X7R	R19		W100 18K2 1% 0805 SMT RES	R99		W125 330R 0.5% 0805 SMT RES	R188		W100 475K 1% 0805 SMT RES
C13	5234	470N 63V 5%CAP T&R RAD .2FLM	D1		BZX84C6V2 6V2 0W2 SOT-23 SMT ZEN	R20		W100 825R 1% 0805 SMT RES	R100		W125 562R0 1% 0805 SMT RES	R189		W100 1K0 1% 0805 SMT RES
C14	5231	220N 63V 5%CAP T&R RAD .2FLM	D2		BZX84C6V2 6V2 0W2 SOT-23 SMT ZEN	R21		W100 475K 1% 0805 SMT RES	R101		W125 562R0 1% 0805 SMT RES	R190		W100 1K0 1% 0805 SMT RES
C15		180P 50V 5%CAP 0805 SMT NPO	D3		PMLL4148 75V 0A2 SOD80C SMT	R22		W100 220R 1% 0603 SMT RES	R102		W100 150R 5% 0805 SMT RES	R191		W100 1K0 1% 0805 SMT RES
C16		10U 25V 10%CAP 1210 SMT X7R	D4		PMLL4148 75V 0A2 SOD80C SMT	R23		W125 1K02 0.1% 0805 SMT RES	R103		W100 150R 5% 0805 SMT RES	R192		W125 140K 1% 0805 SMT RES
C17	5227	82N 100V 5%CAP T&R RAD .2FLM	D5		MMSZ5230B 4V7 0W5 SOD123 SMT ZEN	R24		W100 220R 1% 0603 SMT RES	R104		W100 150R 5% 0805 SMT RES	R193		W100 10K0 1% 0805 SMT RES
C18	5231	220N 63V 5%CAP T&R RAD .2FLM	D6		PMLL4148 75V 0A2 SOD80C SMT	R25		W100 220R 1% 0603 SMT RES	R105		W100 150R 5% 0805 SMT RES	R194		W100 10K0 1% 0805 SMT RES
C19	5231	220N 63V 5%CAP T&R RAD .2FLM	D7		RED LED I19 20MA 1206 SMT	R26		W100 220R 1% 0603 SMT RES	R106		W100 10K0 1% 0805 SMT RES	R195		W100 10K0 1% 0805 SMT RES
C20	5230	180N 63V 5%CAP T&R RAD .2FLM	D8		PMLL4148 75V 0A2 SOD80C SMT	R27		W125 24K9 1% 0805 SMT RES	R108		W125 10R0 1% 0805 SMT RES	R196		W100 10K0 1% 0805 SMT RES
C21		1U0 50V 10%CAP 1206 SMT CER	D9		RED LED I19 20MA 1206 SMT	R28		W100 4K99 1% 0805 SMT RES	R109		W125 0R 5% 0805 SMT RES	R197		W125 47K5 1% 0805 SMT RES
C22		100N 50V 5%CAP 0805 SMT X7R	D10		PMLL4148 75V 0A2 SOD80C SMT	R29		W100 100R 1% 0805 SMT RES	R110		W125 10K0 1% 0805 SMT RES	R198		W100 10K0 1% 0805 SMT RES
C23	5233	330N 63V 5%CAP T&R RAD .2FLM	D11		PMLL4148 75V 0A2 SOD80C SMT	R30		W125 560R 5% 0805 SMT RES	R111		W100 10K0 1% 0805 SMT RES	R199		W125 249K 1% 0805 SMT RES
C24	5233	330N 63V 5%CAP T&R RAD .2FLM	D12		PMLL4148 75V 0A2 SOD80C SMT	R31		W125 47K5 1% 0805 SMT RES	R112		W125 1K5 5% 0805 SMT RES	S1	3522	DPD1 MINI PC VERT SNP ALT
C25		10U 25V 10%CAP 1210 SMT X7R	D13		PMLL4148 75V 0A2 SOD80C SMT	R32		W100 499R 1% 0805 SMT RES	R113		W125 3K92 1% 0805 SMT RES	S2	3522	DPD1 MINI PC VERT SNP ALT
C26		680P 50V 5%CAP 0805 SMT COG	D14		PMLL4148 75V 0A2 SOD80C SMT	R33		W100 499R 1% 0805 SMT RES	R114		W125 3K92 1% 0805 SMT RES	S3	3522	DPD1 MINI PC VERT SNP ALT
C27		10U 25V 10%CAP 1210 SMT X7R	D15		PMLL4148 75V 0A2 SOD80C SMT	R34		W100 10K0 1% 0805 SMT RES	R115		W125 562R0 1% 0805 SMT RES	S4	3522	DPD1 MINI PC VERT SNP ALT
C28		10U 25V 10%CAP 1210 SMT X7R	D16		PMLL4148 75V 0A2 SOD80C SMT	R35		W100 499R 1% 0805 SMT RES	R116		W125 562R0 1% 0805 SMT RES	S5	3522	DPD1 MINI PC VERT SNP ALT
C29		10U 25V 10%CAP 1210 SMT X7R	D17		PMLL4148 75V 0A2 SOD80C SMT	R36		W100 499R 1% 0805 SMT RES	R117		W125 3K92 1% 0805 SMT RES	S7	3522	DPD1 MINI PC VERT SNP ALT
C30		10U 25V 10%CAP 1210 SMT X7R	D18		RLZ7.5B 7V5 0W5 6% SMT ZEN	R37		W100 475K 1% 0805 SMT RES	R118		W125 3K92 1% 0805 SMT RES	SM11	8370	1 MIL POLYIMIDE LABEL, 1" X 380"
C31		100P 50V 10%CAP 0805 SMT NPO	D19		MMSZ5231B 5V1 0W35 5% SMT ZEN	R38		W100 475K 1% 0805 SMT RES	R119		W100 2K49 1% 0603 SMT RES	U1		33078 DUAL OPAMP SMT SO-8
C32		100P 50V 10%CAP 0805 SMT NPO	D20		MMSZ5231B 5V1 0W35 5% SMT ZEN	R39		W100 499R 1% 0805 SMT RES	R120		W125 33R 5% 0805 SMT RES	U2		33078 DUAL OPAMP SMT SO-8
C33	5231	220N 63V 5%CAP T&R RAD .2FLM	D21		RLZ7.5B 7V5 0W5 6% SMT ZEN	R40		W100 499R 1% 0805 SMT RES	R121		W100 20K5 1% 0805 SMT RES	U3		33078 DUAL OPAMP SMT SO-8
C34		100U 25V 20%CAP 8X5.4 SMT ELE	D22		RLZ7.5B 7V5 0W5 6% SMT ZEN	R41		W100 10K0 1% 0805 SMT RES	R122		W100 150R 5% 0805 SMT RES	U4		33078 DUAL OPAMP SMT SO-8
C35	5233	330N 63V 5%CAP T&R RAD .2FLM	D23		RLZ7.5B 7V5 0W5 6% SMT ZEN	R42		W100 10K0 1% 0805 SMT RES	R123		W100 1M0 1% 0805 SMT RES	U5		33078 DUAL OPAMP SMT SO-8
C36	5233	330N 63V 5%CAP T&R RAD .2FLM	D24		RLZ7.5B 7V5 0W5 6% SMT ZEN	R43		W100 6K98 1% 0805 SMT RES	R124		W100 1M0 1% 0805 SMT RES	U6		MC33079D QUAD OPAMP SMT SO14
C37		100P 50V 10%CAP 0805 SMT NPO	D25		PMLL4148 75V 0A2 SOD80C SMT	R44		W100 10K0 1% 0805 SMT RES	R125		W100 1M0 1% 0805 SMT RES	U7		LM13700M XCONDUCTANC AMP SMT IC
C38		10U 25V 10%CAP 1210 SMT X7R	D26		PMLL4148 75V 0A2 SOD80C SMT	R45		W125 47K5 1% 0805 SMT RES	R126		W100 1M0 1% 0805 SMT RES	U8		33078 DUAL OPAMP SMT SO-8
C39		10U 25V 10%CAP 1210 SMT X7R	D27		PMLL4148 75V 0A2 SOD80C SMT	R46		W125 562R0 1% 0805 SMT RES	R127		W100 1K0 1% 0805 SMT RES	U9		MC33079D QUAD OPAMP SMT SO14
C40		100N 50V 5%CAP 0805 SMT X7R	J1	3921	1/4" JCK PCB MT VERT STER RT SWT	R47		W125 562R0 1% 0805 SMT RES	R128		W100 10K0 1% 0805 SMT RES	D10		LM339M QUAD SS COMP SMT SO-14
C41		100N 50V 5%CAP 0805 SMT X7R	J2	3921	1/4" JCK PCB MT VERT STER RT SWT	R48		W100 10K0 1% 0805 SMT RES	R129		W125 0R 5% 0805 SMT RES	D11		LM13700M XCONDUCTANC AMP SMT IC
C42		100N 50V 5%CAP 0805 SMT X7R	J3	3921	1/4" JCK PCB MT VERT STER RT SWT	R49		W100 10K0 1% 0805 SMT RES	R130		W125 17K8 1% 0805 SMT RES	D12	3543	4 PIN BREAKAWAY RA 90 LOCK, 156
C43		100N 50V 5%CAP 0805 SMT X7R	J4	3921	1/4" JCK PCB MT VERT STER RT SWT	R50		W100 10K0 1% 0805 SMT RES	R131		W125 39K2 1% 0805 SMT RES	W3	4167	2X2PIN 4.2MM RA HEADER VAL-U-LOK
C44		1U 25V 20%CAP 1206 SMT X7R	J5	4140	XLR MALE PCB MT VERT 24MM A-SERIES	R51		W100 10K0 1% 0805 SMT RES	R132		W100 20K5 1% 0805 SMT RES	W7	2329	12 CIR XH-HEADER 0.098IN
C45		180P 50V 5%CAP 0805 SMT NPO	J6	4218	3.5MM JCK PCB MT V ST 5PIN SUB 4186	R52		W125 100K0 1% 0805 SMT RES	R134		W125 10K0 1% 0805 SMT RES			
C46		10U 25V 10%CAP 1210 SMT X7R	J7	4218	3.5MM JCK PCB MT V ST 5PIN SUB 4186	R53		W100 20K5 1% 0805 SMT RES	R135		W125 47K5 1% 0805 SMT RES			
C47		10U 25V 10%CAP 1210 SMT X7R	J8	3654	NEUTRIK SPKON 1/4" JACK COMBO PCB V	R54		W100 10K0 1% 0805 SMT RES	R136		W100 2K0 1% 0805 SMT RES			
C48		100N 50V 5%CAP 0805 SMT X7R	L1		486UH COIL COMMON MODE 8A SMT	R55		W100 10M 1% 0805 SMT RES	R137		W125 3K92 1% 0805 SMT RES			
C49		100N 50V 5%CAP 0805 SMT X7R	L2		YEL LED I17 20MA 1206 SMT	R56		W100 10M 1% 0805 SMT RES	R138		W125 3K92 1% 0805 SMT RES			
C50	5212	100N 100V 5%CAP T&R RAD .2FLM	LD3		RD/GN LED I17 20MA 0606 SMT	R57		W125 562R0 1% 0805 SMT RES	R139		W125 3K92 1% 0805 SMT RES			
C51		10U 25V 10%CAP 1210 SMT X7R	LD5		RD/GN LED I17 20MA 0606 SMT	R58		W125 22K1 1% 0805 SMT RES	R140		W100 10K0 1% 0805 SMT RES			
C52		10U 25V 10%CAP 1210 SMT X7R	LD6		RD/GN LED I17 20MA 0606 SMT	R59		W125 562R0 1% 0805 SMT RES	R145		W100 100R 1% 0805 SMT RES			
C53		100N 50V 5%CAP 0805 SMT X7R	LD7		RD/GN LED I17 20MA 0606 SMT	R60		W100 10K0 1% 0805 SMT RES	R146		W100 4K99 1% 0805 SMT RES			
C54		100N 50V 5%CAP 0805 SMT X7R	LD8		RD/GN LED I17 20MA 0606 SMT	R61		W125 47K5 1% 0805 SMT RES	R147		W125 24K9 1% 0805 SMT RES			
C55		100N 50V 5%CAP 0805 SMT X7R	E1	4424	100K 1B LIN 9MM P32	R62		W100 10K0 1% 0805 SMT RES	R148		W100 10K0 1% 0805 SMT RES			
C56		100N 50V 5%CAP 0805 SMT X7R	E2	4434	10K 1B LIN 9MM DETENT P32	R63		W100 2K0 1% 0805 SMT RES	R149		W125 24K9 1% 0805 SMT RES			
C57		100N 50V 5%CAP 0805 SMT X7R	E3	4434	10K 1B LIN 9MM DETENT P32	R64		W100 10K0 1% 0805 SMT RES	R150		W100 10K0 1% 0805 SMT RES			
C58		100N 50V 5%CAP 0805 SMT X7R	E4	4434	10K 1B LIN 9MM DETENT P32	R65		W100 4K99 1% 0805 SMT RES	R151		W125 8K25 1% 0805 SMT RES			
C59		100N 50V 5%CAP 0805 SMT X7R	E5	4434	10K 1B LIN 9MM DETENT P32	R66		W125 47K5 1% 0805 SMT RES	R152		W100 10K0 1% 0805 SMT RES			
C60		100N 50V 5%CAP 0805 SMT X7R	E7	4437	50K B LIN 12MM STEREO P34	R67		W100 1K0 1% 0805 SMT RES	R153		W100 1K02 1% 0603 SMT RES			
C61		100N 50V 5%CAP 0805 SMT X7R	E8	4424	100K 1B LIN 9MM P32	R68		W100 10K0 1% 0805 SMT RES	R154		W125 47K 5% 0805 SMT RES			
C62		100N 50V 5%CAP 0805 SMT X7R	FCB1	X8043BLANK	1 OZ 2SD 84.64SQIN 2PER BM12/15C	R69		W100 1K0 1% 0805 SMT RES	R155		W100 2K0 1% 0805 SMT RES			
C63		680P 50V 5%CAP 0805 SMT COG	Q1		MMBT3906L1 PNP SOT-23 SMT T&R	R70		W125 47K5 1% 0805 SMT RES	R156					

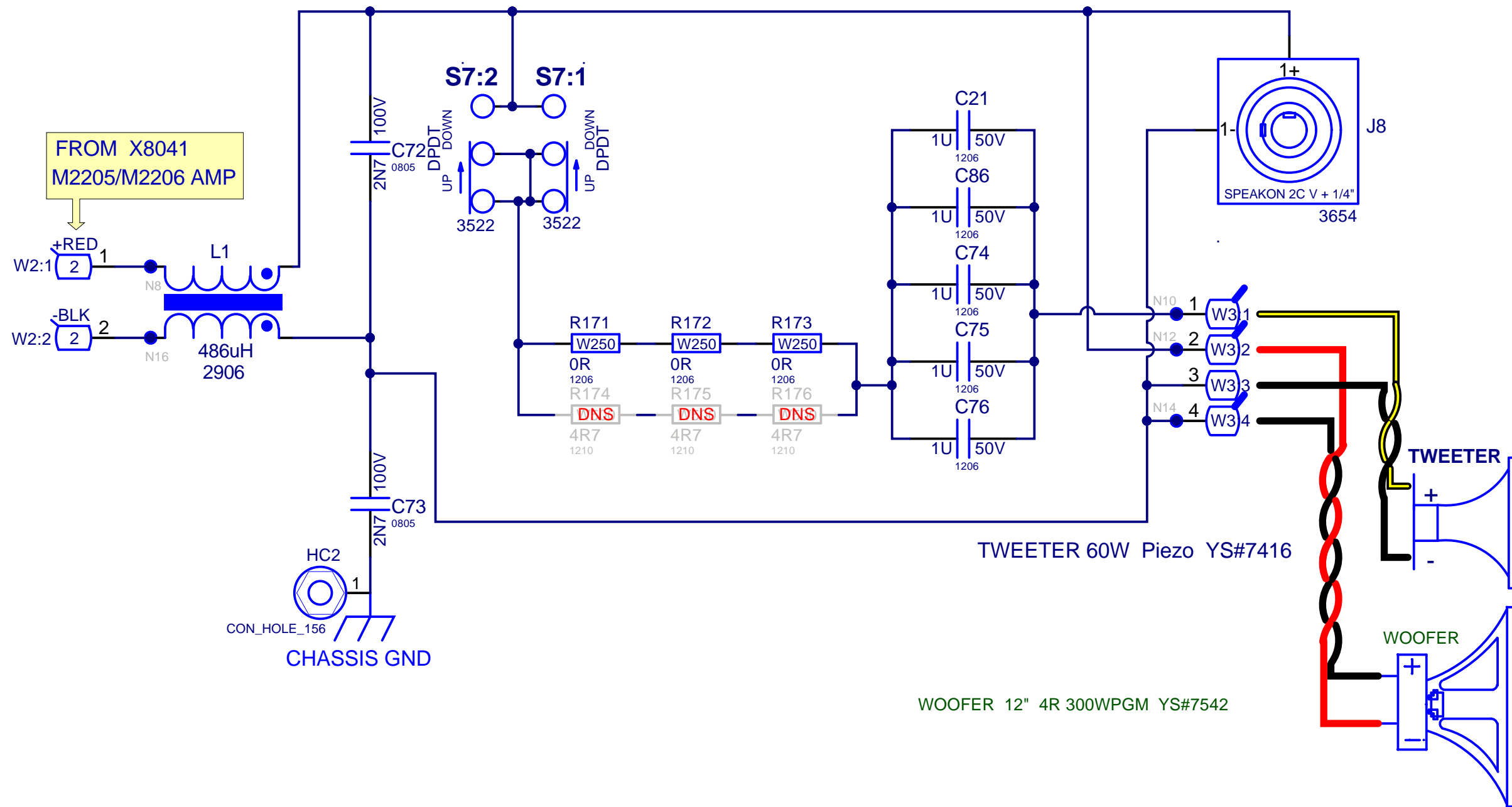
M2207-01 Parts Reference List 2024-06-03

REF	YS #	Description	REF	YS #	Description	REF	YS #	Description	REF	YS #	Description	REF	YS #	Description
A1-ASS	M2207-59	BM15C INPUT	C83	5205	15N 100V 10%CAP T&R RAD .2FLM	R21		W100 475K 1% 0805 SMT RES	R101		W125 562R0 1% 0805 SMT RES	R7	2329	12 CIR XH-HEADER 0.098IN
C1		100N 50V 5%CAP 0805 SMT X7R	C84	5233	330N 63V 5%CAP T&R RAD .2FLM	R22		W100 220R 1% 0603 SMT RES	R102		W100 150R 5% 0805 SMT RES			
C2		33U 25V 20%CAP 6.3X5.5 SMT EL	C85	5229	100N 63V 10%CAP T&R RAD .2FLM	R23		W125 1K020.1% 0805 SMT RES	R103		W100 150R 5% 0805 SMT RES			
C3		10U 25V 10%CAP 1210 SMT X7R	C86		10U 50V 10%CAP 1206 SMT CER	R24		W100 220R 1% 0603 SMT RES	R104		W100 150R 5% 0805 SMT RES			
C5		680P 50V 5%CAP 0805 SMT COG	C87		10U 50V 10%CAP 1206 SMT CER	R25		W100 220R 1% 0603 SMT RES	R105		W100 150R 5% 0805 SMT RES			
C6	5210	22N 100V 10%CAP T&R RAD .2FLM	C88		100U 25V 20%CAP 8X5.4 SMT ELE	R26		W100 220R 1% 0603 SMT RES	R106		W100 10K0 1% 0805 SMT RES			
C7	5210	22N 100V 10%CAP T&R RAD .2FLM	C89		1N 50V 5%CAP 0805 SMT NPO	R27		W125 24K9 1% 0805 SMT RES	R108		W125 10R0 1% 0805 SMT RES			
C8	5210	22N 100V 10%CAP T&R RAD .2FLM	C90		1N 50V 5%CAP 0805 SMT NPO	R28		W100 4K99 1% 0805 SMT RES	R110		W125 10R0 1% 0805 SMT RES			
C9		1U 25V 20%CAP 1206 SMT X7R	C91		100N 50V 5%CAP 0805 SMT X7R	R29		W100 100R 1% 0805 SMT RES	R111		W100 10K0 1% 0805 SMT RES			
C10		1U 25V 20%CAP 1206 SMT X7R	C92		100N 50V 5%CAP 0805 SMT X7R	R30		W125 560R 5% 0805 SMT RES	R112		W125 1K5 5% 0805 SMT RES			
C12	5231	220N 63V 5%CAP T&R RAD .2FLM	D1		BZX84C6V2 6V2 0W2 SOT-23 SMT ZEN	R31		W125 47K5 1% 0805 SMT RES	R118		W125 3K92 1% 0805 SMT RES			
C13	5234	470N 63V 5%CAP T&R RAD .2FLM	D2		BZX84C6V2 6V2 0W2 SOT-23 SMT ZEN	R32		W100 499R 1% 0805 SMT RES	R141		W125 0R 5% 0805 SMT RES			
C14	5231	220N 63V 5%CAP T&R RAD .2FLM	D3		PMLL4148 75V 0A2 SOD80C SMT	R33		W100 499R 1% 0805 SMT RES	R142		W125 0R 5% 0805 SMT RES			
C15		180P 50V 5%CAP 0805 SMT NPO	D4		PMLL4148 75V 0A2 SOD80C SMT	R34		W100 10K0 1% 0805 SMT RES	R143		W125 0R 5% 0805 SMT RES			
C16		10U 25V 10%CAP 1210 SMT X7R	D5		MMSZ5230B 4V7 0W5 SOD123 SMT ZEN	R35		W100 499R 1% 0805 SMT RES	R144		W125 0R 5% 0805 SMT RES			
C17	5227	82N 100V 5%CAP T&R RAD .2FLM	D6		PMLL4148 75V 0A2 SOD80C SMT	R36		W100 499R 1% 0805 SMT RES	R145		W100 100R 1% 0805 SMT RES			
C18	5231	220N 63V 5%CAP T&R RAD .2FLM	D7		RED LED 1V9 20MA 1206 SMT	R37		W100 475K 1% 0805 SMT RES	R146		W100 4K99 1% 0805 SMT RES			
C19	5231	220N 63V 5%CAP T&R RAD .2FLM	D8		PMLL4148 75V 0A2 SOD80C SMT	R38		W100 475K 1% 0805 SMT RES	R147		W125 24K9 1% 0805 SMT RES			
C20	5230	180N 63V 5%CAP T&R RAD .2FLM	D9		RED LED 1V9 20MA 1206 SMT	R39		W100 499R 1% 0805 SMT RES	R148		W100 10K0 1% 0805 SMT RES			
C21		10U 50V 10%CAP 1206 SMT CER	D10		PMLL4148 75V 0A2 SOD80C SMT	R40		W100 499R 1% 0805 SMT RES	R149		W125 24K9 1% 0805 SMT RES			
C23	5233	330N 63V 5%CAP T&R RAD .2FLM	D11		PMLL4148 75V 0A2 SOD80C SMT	R41		W100 10K0 1% 0805 SMT RES	R150		W100 10K0 1% 0805 SMT RES			
C24	5233	330N 63V 5%CAP T&R RAD .2FLM	D12		PMLL4148 75V 0A2 SOD80C SMT	R42		W100 10K0 1% 0805 SMT RES	R151		W125 8K25 1% 0805 SMT RES			
C25		10U 25V 10%CAP 1210 SMT X7R	D13		PMLL4148 75V 0A2 SOD80C SMT	R43		W100 6K98 1% 0805 SMT RES	R152		W100 10K0 1% 0805 SMT RES			
C26		680P 50V 5%CAP 0805 SMT COG	D14		PMLL4148 75V 0A2 SOD80C SMT	R44		W100 10K0 1% 0805 SMT RES	R153		W100 1K02 1% 0603 SMT RES			
C27		10U 25V 10%CAP 1210 SMT X7R	D15		PMLL4148 75V 0A2 SOD80C SMT	R45		W125 47K5 1% 0805 SMT RES	R154		W125 47K 5% 0805 SMT RES			
C28		10U 25V 10%CAP 1210 SMT X7R	D16		PMLL4148 75V 0A2 SOD80C SMT	R46		W125 562R0 1% 0805 SMT RES	R155		W100 2K0 1% 0805 SMT RES			
C29		10U 25V 10%CAP 1210 SMT X7R	D17		PMLL4148 75V 0A2 SOD80C SMT	R47		W125 562R0 1% 0805 SMT RES	R156		W100 2K0 1% 0805 SMT RES			
C30		10U 25V 10%CAP 1210 SMT X7R	D19		MMBZ5231B 5V1 0W35 5% SMT ZEN	R48		W100 10K0 1% 0805 SMT RES	R157		W125 22K1 1% 0805 SMT RES			
C31		100P 50V 10%CAP 0805 SMT NPO	D20		MMBZ5231B 5V1 0W35 5% SMT ZEN	R49		W100 10K0 1% 0805 SMT RES	R158		W125 22K1 1% 0805 SMT RES			
C32		100P 50V 10%CAP 0805 SMT NPO	D21		RLZ7.5B 7V5 0W5 6% SMT ZEN	R50		W100 10K0 1% 0805 SMT RES	R159		W100 10K0 1% 0805 SMT RES			
C33	5231	220N 63V 5%CAP T&R RAD .2FLM	D22		RLZ7.5B 7V5 0W5 6% SMT ZEN	R51		W100 10K0 1% 0805 SMT RES	R160		W100 10M 1% 0805 SMT RES			
C34		100U 25V 20%CAP 8X5.4 SMT ELE	D23		RLZ7.5B 7V5 0W5 6% SMT ZEN	R52		W125 100K0 1% 0805 SMT RES	R161		W100 10M 1% 0805 SMT RES			
C35	5233	330N 63V 5%CAP T&R RAD .2FLM	D24		RLZ7.5B 7V5 0W5 6% SMT ZEN	R53		W100 20K5 1% 0805 SMT RES	R162		W125 562R0 1% 0805 SMT RES			
C36	5233	330N 63V 5%CAP T&R RAD .2FLM	D27		PMLL4148 75V 0A2 SOD80C SMT	R54		W100 10K0 1% 0805 SMT RES	R163		W125 22K1 1% 0805 SMT RES			
C37		100P 50V 10%CAP 0805 SMT NPO	D1	3921	1/4" JCK PCB MT VERT STER RT SWT	R55		W100 10M 1% 0805 SMT RES	R164		W125 562R0 1% 0805 SMT RES			
C38		10U 25V 10%CAP 1210 SMT X7R	D2	3921	1/4" JCK PCB MT VERT STER RT SWT	R56		W100 10M 1% 0805 SMT RES	R165		W100 18K2 1% 0805 SMT RES			
C39		10U 25V 10%CAP 1210 SMT X7R	D3	3921	1/4" JCK PCB MT VERT STER RT SWT	R57		W125 562R0 1% 0805 SMT RES	R166		W100 100R 1% 0805 SMT RES			
C40		100N 50V 5%CAP 0805 SMT X7R	D4	3921	1/4" JCK PCB MT VERT STER RT SWT	R58		W125 22K1 1% 0805 SMT RES	R167		W125 47K5 1% 0805 SMT RES			
C41		100N 50V 5%CAP 0805 SMT X7R	D5	4140	XLR MALE PCB MT VERT 24MM A-SERIES	R59		W125 562R0 1% 0805 SMT RES	R168		W100 10K0 1% 0805 SMT RES			
C42		100N 50V 5%CAP 0805 SMT X7R	D6	4218	3.5MM JCK PCB MT V ST 5PIN SUB 4186	R60		W100 10K0 1% 0805 SMT RES	R169		W100 18K2 1% 0805 SMT RES			
C43		100N 50V 5%CAP 0805 SMT X7R	D7	4218	3.5MM JCK PCB MT V ST 5PIN SUB 4186	R61		W125 47K5 1% 0805 SMT RES	R170		W100 100R 1% 0805 SMT RES			
C44		1U 25V 20%CAP 1206 SMT X7R	D8	3654	NEUTRIK SPKON 1/4" JACK COMBO PCB V	R62		W100 10K0 1% 0805 SMT RES	R171		W250 0R 1206 SMT RES			
C45		180P 50V 5%CAP 0805 SMT NPO	D1		486UH COIL COMMON MODE 8A SMT	R63		W100 2K0 1% 0805 SMT RES	R172		W250 0R 1206 SMT RES			
C46		10U 25V 10%CAP 1210 SMT X7R	D2		YEL LED 1V7 20MA 1206 SMT	R64		W100 10K0 1% 0805 SMT RES	R173		W250 0R 1206 SMT RES			
C47		10U 25V 10%CAP 1210 SMT X7R	D3		RD/GN LED 1V7 20MA 0606 SMT	R65		W100 4K99 1% 0805 SMT RES	R177		W100 499R 1% 0805 SMT RES			
C48		100N 50V 5%CAP 0805 SMT X7R	D1	4424	100K 1B LIN 9MM P32	R66		W125 47K5 1% 0805 SMT RES	R178		W100 499R 1% 0805 SMT RES			
C49		100N 50V 5%CAP 0805 SMT X7R	D2	4434	10K 1B LIN 9MM DETENT P32	R67		W100 1K0 1% 0805 SMT RES	R179		W100 6K80 1% 0603 SMT RES			
C50		100N 100V 5%CAP T&R RAD .2FLM	D3	4434	10K 1B LIN 9MM DETENT P32	R68		W100 10K0 1% 0805 SMT RES	R180		W100 10K0 1% 0805 SMT RES			
C51		10U 25V 10%CAP 1210 SMT X7R	D4	4434	10K 1B LIN 9MM DETENT P32	R69		W100 1K0 1% 0805 SMT RES	R181		W125 47K5 1% 0805 SMT RES			
C52		10U 25V 10%CAP 1210 SMT X7R	D5	4434	10K 1B LIN 9MM DETENT P32	R70		W125 47K5 1% 0805 SMT RES	R182		W125 47K5 1% 0805 SMT RES			
C53		100N 50V 5%CAP 0805 SMT X7R	D7	4437	50K B LIN 12MM STEREO P34	R71		W100 4K99 1% 0805 SMT RES	R183		W100 10K0 1% 0805 SMT RES			
C54		100N 50V 5%CAP 0805 SMT X7R	D8	4424	100K 1B LIN 9MM P32	R72		W100 4K99 1% 0805 SMT RES	R184		W125 0R 5% 0805 SMT RES			
C55		100N 50V 5%CAP 0805 SMT X7R	PCB1	X8043BLANK	1 QZ 2SD 84.64SQIN 2PER BM12/15C	R73		W100 10K0 1% 0805 SMT RES	R185		W125 0R 5% 0805 SMT RES			
C56		100N 50V 5%CAP 0805 SMT X7R	D1		MMBT3906L1 PNP SOT-23 SMT T&R	R74		W100 10K0 1% 0805 SMT RES	R186		W125 0R 5% 0805 SMT RES			
C57		100N 50V 5%CAP 0805 SMT X7R	D2		MMBT3906L1 PNP SOT-23 SMT T&R	R75		W100 10K0 1% 0805 SMT RES	R187		W100 475K 1% 0805 SMT RES			
C58		100N 50V 5%CAP 0805 SMT X7R	D3		MMBT3906L1 PNP SOT-23 SMT T&R	R76		W100 10K0 1% 0805 SMT RES	R188		W100 475K 1% 0805 SMT RES			
C59		100N 50V 5%CAP 0805 SMT X7R	D4		MMBT3904 NPN SOT-23 SMT	R77		W125 47K5 1% 0805 SMT RES	R189		W100 1K0 1% 0805 SMT RES			
C60		100N 50V 5%CAP 0805 SMT X7R	D5		MMBT3904 NPN SOT-23 SMT	R78		W125 47K5 1% 0805 SMT RES	R190		W100 1K0 1% 0805 SMT RES			
C61		100N 50V 5%CAP 0805 SMT X7R	D6		MMBT3904 NPN SOT-23 SMT	R79		W125 6K20 1% 0805 SMT RES	R191		W100 1K0 1% 0805 SMT RES			
C62		100N 50V 5%CAP 0805 SMT X7R	D10		MMBT3904 NPN SOT-23 SMT	R80		W125 47K5 1% 0805 SMT RES	R196		W100 10K0 1% 0805 SMT RES			
C63		680P 50V 5%CAP 0805 SMT COG	R1		W100 10K0 1% 0805 SMT RES	R81		W125 39K2 1% 0805 SMT RES	R197		W125 47K5 1% 0805 SMT RES			
C64		680P 50V 5%CAP 0805 SMT COG	R2		W100 10K0 1% 0805 SMT RES	R82		W100 1K02 1% 0603 SMT RES	R198		W100 10K0 1% 0805 SMT RES			
C65		180P 50V 5%CAP 0805 SMT NPO	R3		W100 475K 1% 0805 SMT RES	R83		W100 10K0 1% 0805 SMT RES	R1	3522	DPDT MINI PC VERT SNP ALT			
C66		330P 50V 5%CAP 0805 SMT NPO	R4		W100 10K0 1% 0805 SMT RES	R84		W100 10K0 1% 0805 SMT RES	R2	3522	DPDT MINI PC VERT SNP ALT			
C67		180P 50V 5%CAP 0805 SMT NPO	R5		W100 1K0 1% 0805 SMT RES	R85		W100 10K0 1% 0805 SMT RES	R3	3522	DPDT MINI PC VERT SNP ALT			
C68		100P 50V 10%CAP 0805 SMT NPO	R6		W100 2K0 1% 0805 SMT RES	R86		W100 10K0 1% 0805 SMT RES	R4	3522	DPDT MINI PC VERT SNP ALT			
C69	5209	4N7 250V 5%CAP T&R RAD .2FLM	R7		W100 2K21 1% 0805 SMT RES	R87		W125 562R0 1% 0805 SMT RES	R7	3522	DPDT MINI PC VERT SNP ALT			
C70	5234	470N 63V 5%CAP T&R RAD .2FLM	R8											





Section:		Battery Status			
Product(s):		BM12MOBILE			
PCB#:	M2201	Rev#:	V01	EML Rev#:	XX
Modified:	2024-05-06	File:	Battery Status.SchDoc	Sheet	2 Of 4
				Temp Rev:	V032



<i>Section:</i> Output			
<i>Product(s):</i> BM12MOBILE			
<i>PCB#:</i> M2201	<i>Rev#:</i> V01	<i>Eng:</i> Ray Himbeault	<i>Sheet</i> 3 <i>Of</i> 4
<i>Modified:</i> 2024-03-11	<i>File:</i> Output.SchDoc		

DESIGN HISTORY AND INFORMATION

CHANGE HISTORY

M2201 V01

#	DATE	VER#	PC#	DESCRIPTION OF CHANGE
1	March-11-2024	V01	.	Released for Production
2
3
4
5
6
7
8
9
10
11
12
13

#	DATE	VER#	PC#	DESCRIPTION OF CHANGE
1
2
3
4
5
6
7
8
9
10
11
12
13

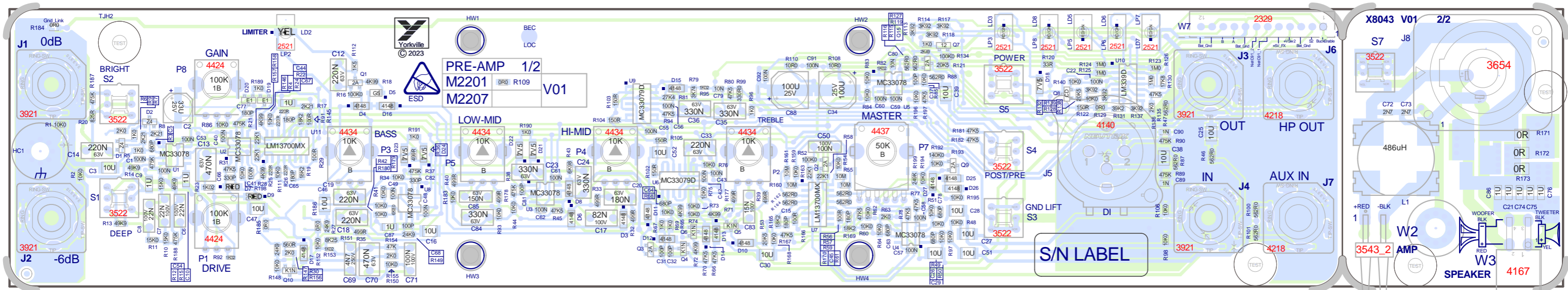
#	DATE	VER#	PC#	DESCRIPTION OF CHANGE
1
2
3
4
5
6
7
8
9
10
11
12
13

POTENTIOMETERS/SWITCHES AND KNOBS				
REF	FUNCTION	POT/SW YS#	STYLE	KNOB#
P1	DRIVE	4424	P32	.
P2	TREBLE	4434	P32	.
P3	BASS	4434	P32	.
P4	HI-MID	4434	P32	.
P5	LOW-MID	4434	P32	.
P7	MASTER	4437	P34	.
P8	GAIN	4424	P32	.
.
S1	DEEP	3522	.	.
S2	BRIGHT	3522	.	.
S3	GND LIFT	3522	.	.
S4	POST/PRE	3522	.	.
S5	POWER	3522	.	.

POTENTIOMETERS/SWITCHES AND KNOBS				
REF	FUNCTION	POT/SW YS#	STYLE	KNOB#
.
S7	TWEETER ON/OFF	3436	.	.
.
.
.
.
.
.
.
.
.
.
.
.
.

THIS SHEET CONTAINS A CHANGE HISTORY LOG, A LIST OF THE POTS & KNOBS AND A LEADS & PINS REFERENCE SECTION.





M2201 V01

BM12MOBILE

PCB ASSEMBLY DOCUMENTATION

SPECIAL PRODUCTION NOTES

- 1) Ensure all hand placed parts are flush mounted.
- 2) Wave solder Jig is required for this pcb to align Jacks, Pot, and Switches.

PCB HARDWARE

THIS SHEET CONTAINS SPECIAL PRODUCTION NOTES AND A LIST OF PCB HARDWARE PARTS REQUIRED FOR THE BUILD.



DESIGN HISTORY AND INFORMATION

CHANGE HISTORY

M2201 V01

#	DATE	VER#	PC#	DESCRIPTION OF CHANGE
1	March-11-2024	V01	.	Released for Production
2
3
4
5
6
7
8
9
10
11
12
13

#	DATE	VER#	PC#	DESCRIPTION OF CHANGE
1
2
3
4
5
6
7
8
9
10
11
12
13

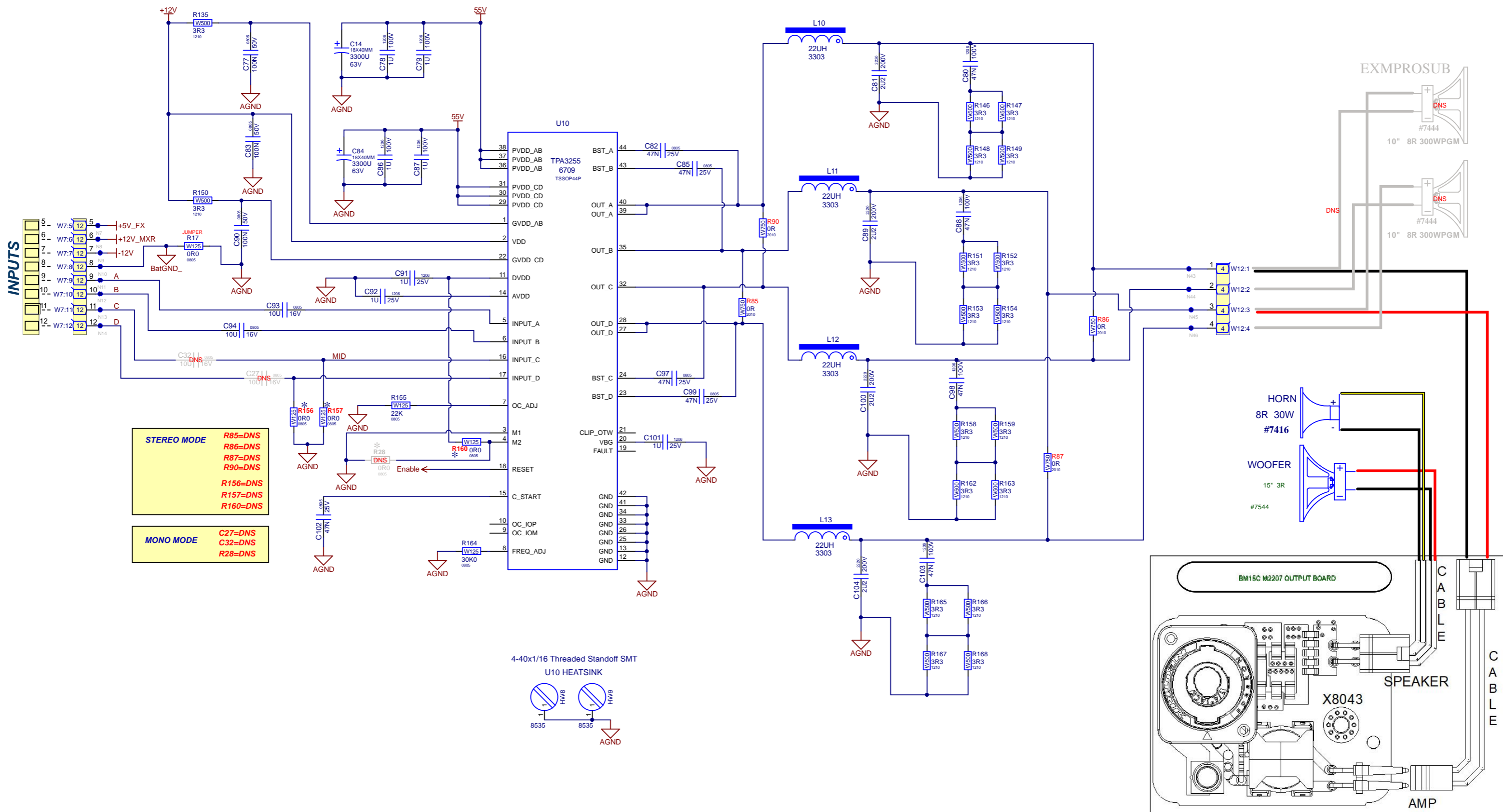
#	DATE	VER#	PC#	DESCRIPTION OF CHANGE
1
2
3
4
5
6
7
8
9
10
11
12
13

POTENTIOMETERS/SWITCHES AND KNOBS				
REF	FUNCTION	POT/SW YS#	STYLE	KNOB#
P1	DRIVE	4424	P32	.
P2	TREBLE	4434	P32	.
P3	BASS	4434	P32	.
P4	HI-MID	4434	P32	.
P5	LOW-MID	4434	P32	.
P7	MASTER	4437	P34	.
P8	GAIN	4424	P32	.
.
S1	DEEP	3522	.	.
S2	BRIGHT	3522	.	.
S3	GND LIFT	3522	.	.
S4	POST/PRE	3522	.	.
S5	POWER	3522	.	.

POTENTIOMETERS/SWITCHES AND KNOBS				
REF	FUNCTION	POT/SW YS#	STYLE	KNOB#
.
S7	TWEETER ON/OFF	3436	.	.
.
.
.
.
.
.
.
.
.
.
.
.
.

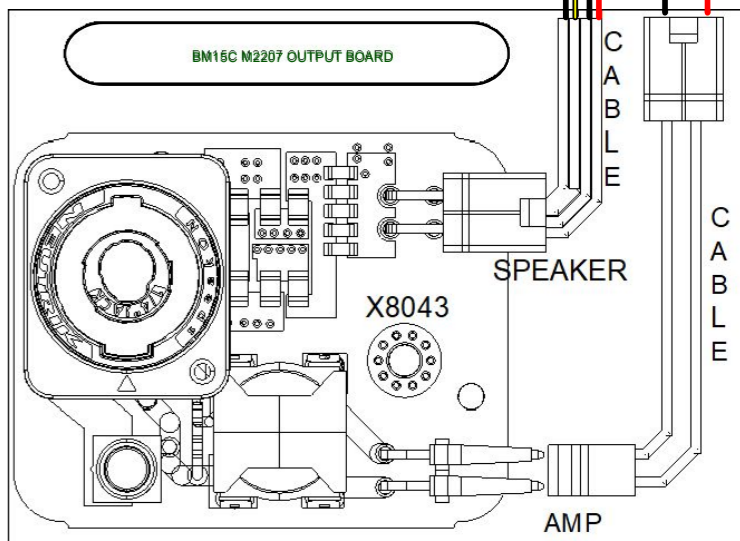
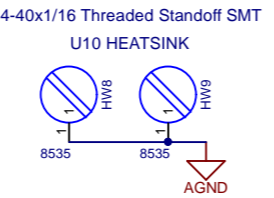
THIS SHEET CONTAINS A CHANGE HISTORY LOG, A LIST OF THE POTS & KNOBS AND A LEADS & PINS REFERENCE SECTION.

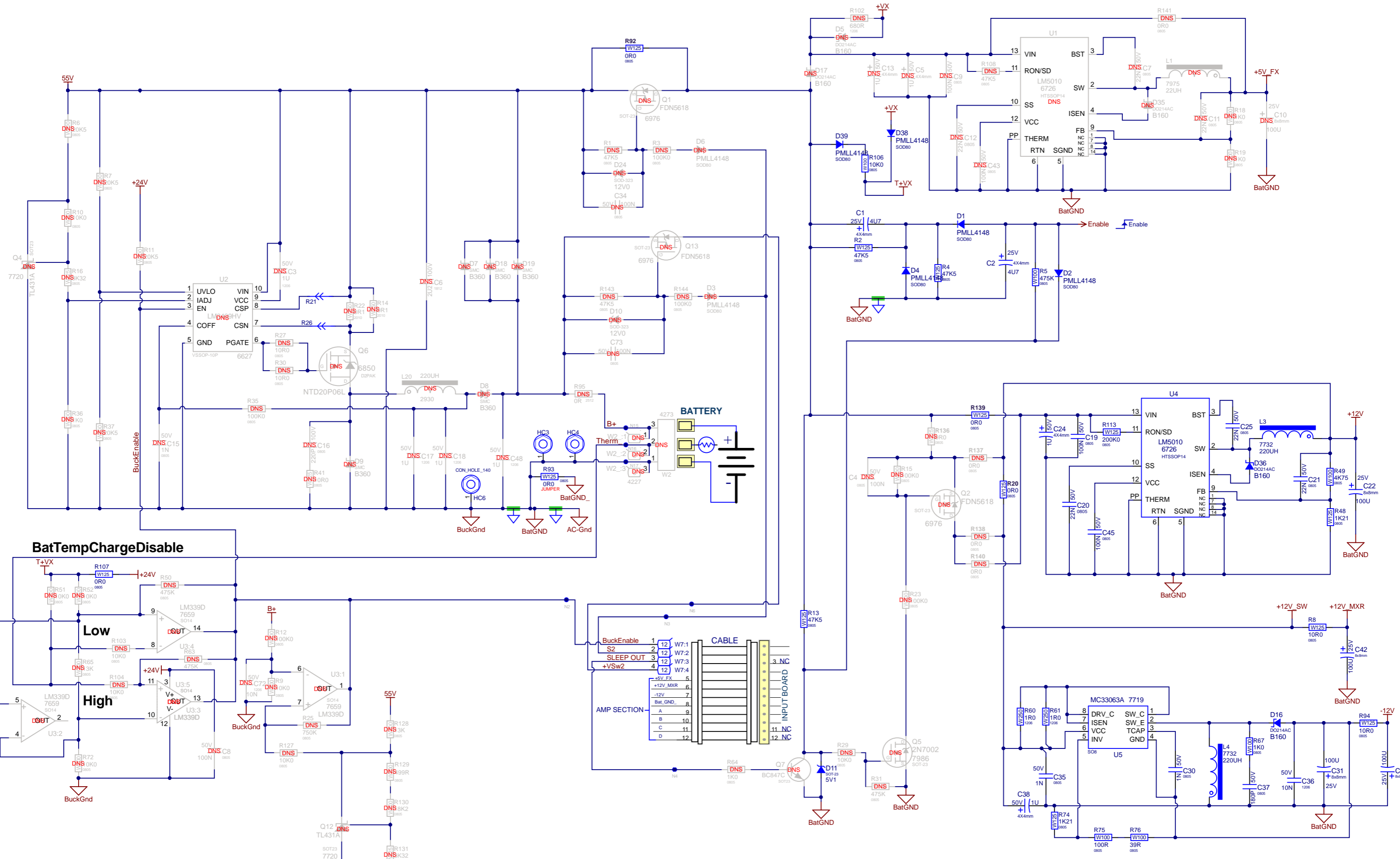


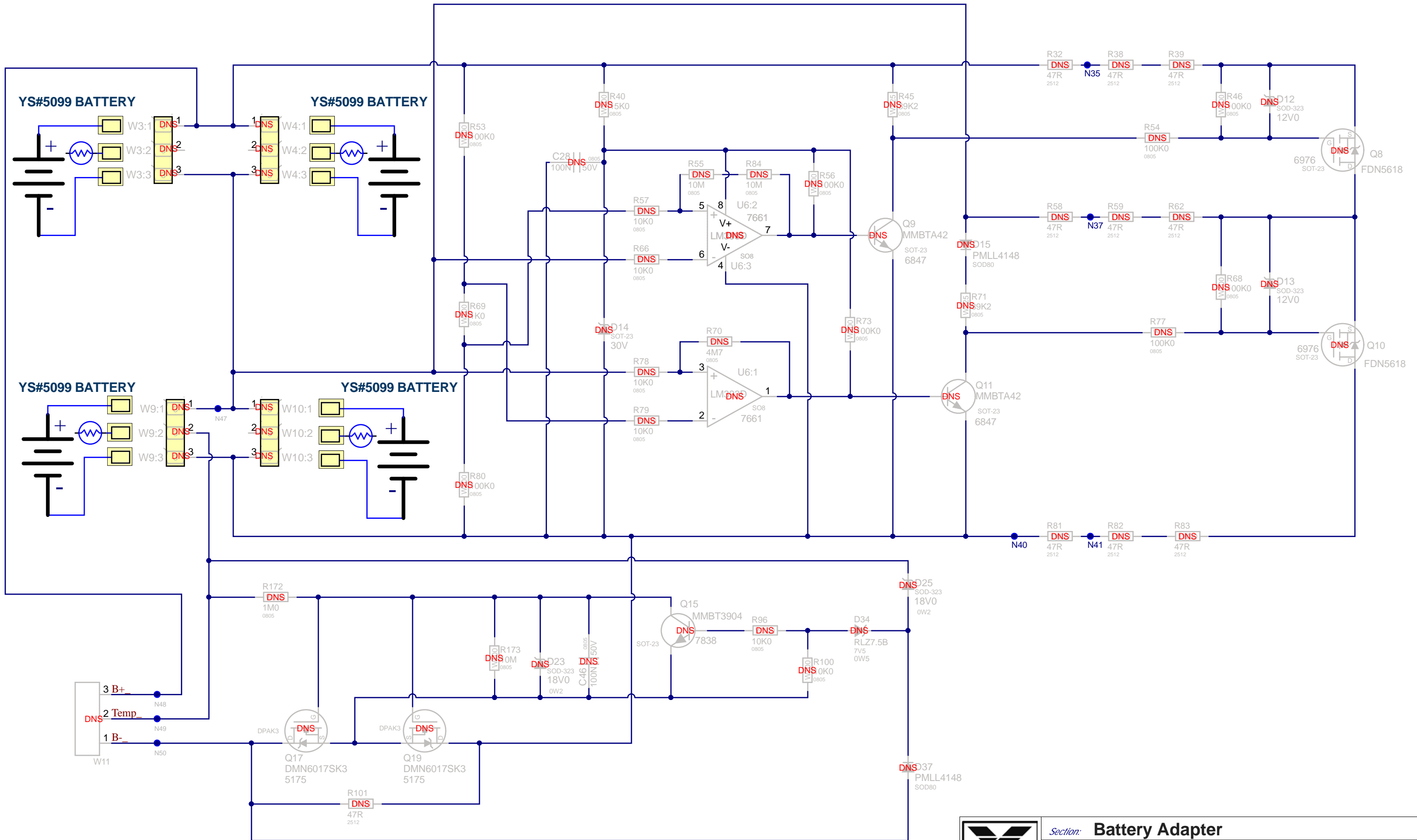


STEREO MODE
 R85=DNS
 R86=DNS
 R87=DNS
 R90=DNS
 R156=DNS
 R157=DNS
 R160=DNS

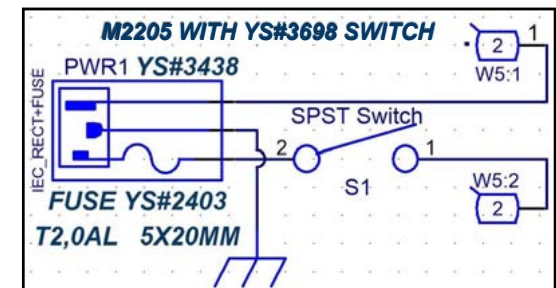
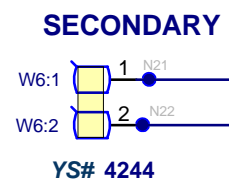
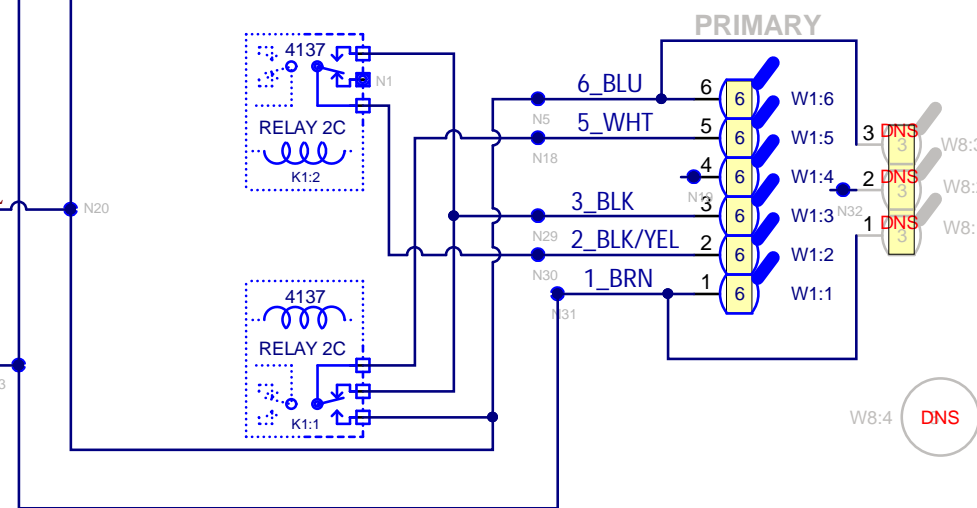
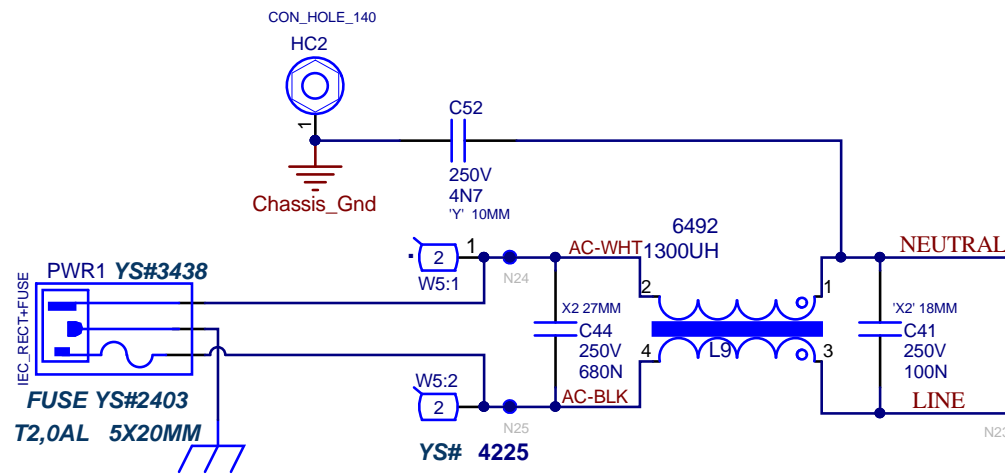
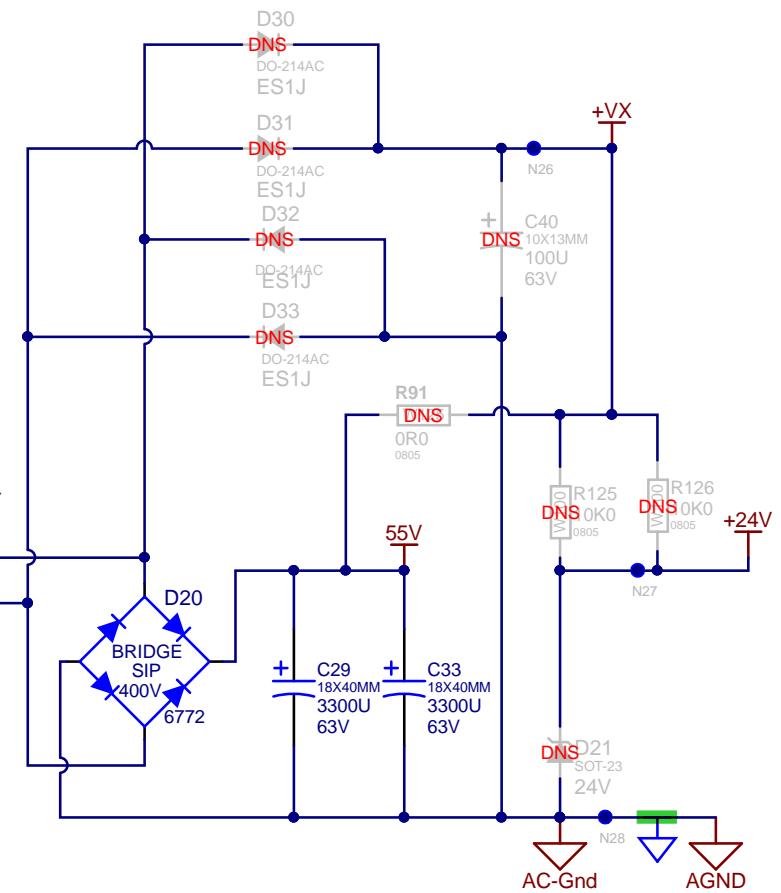
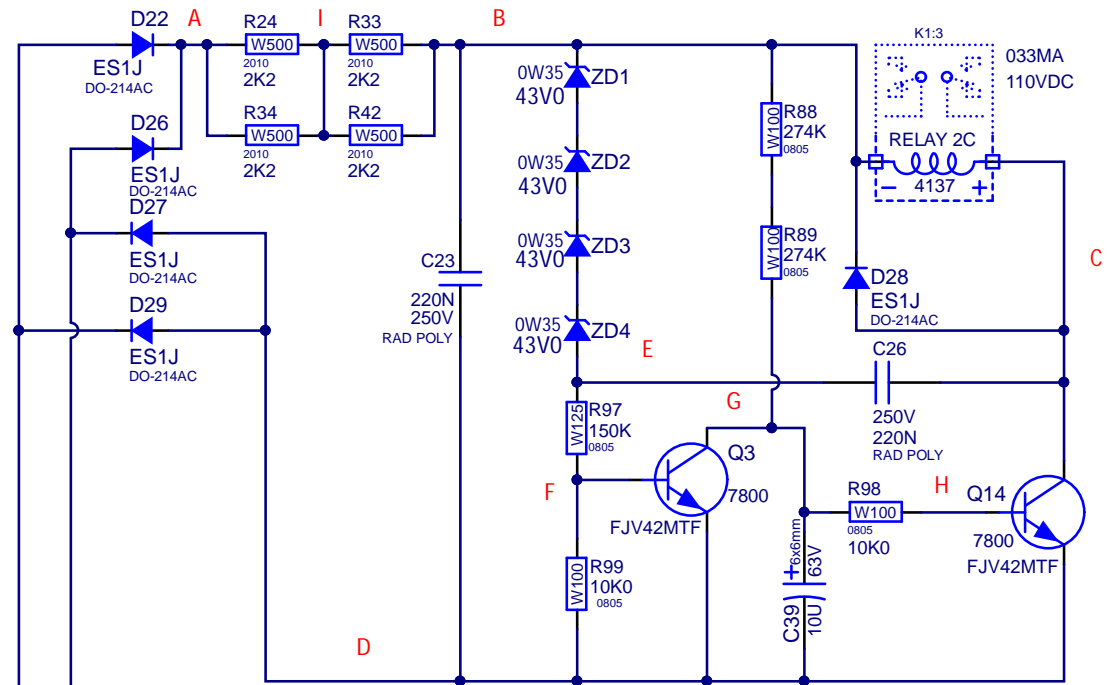
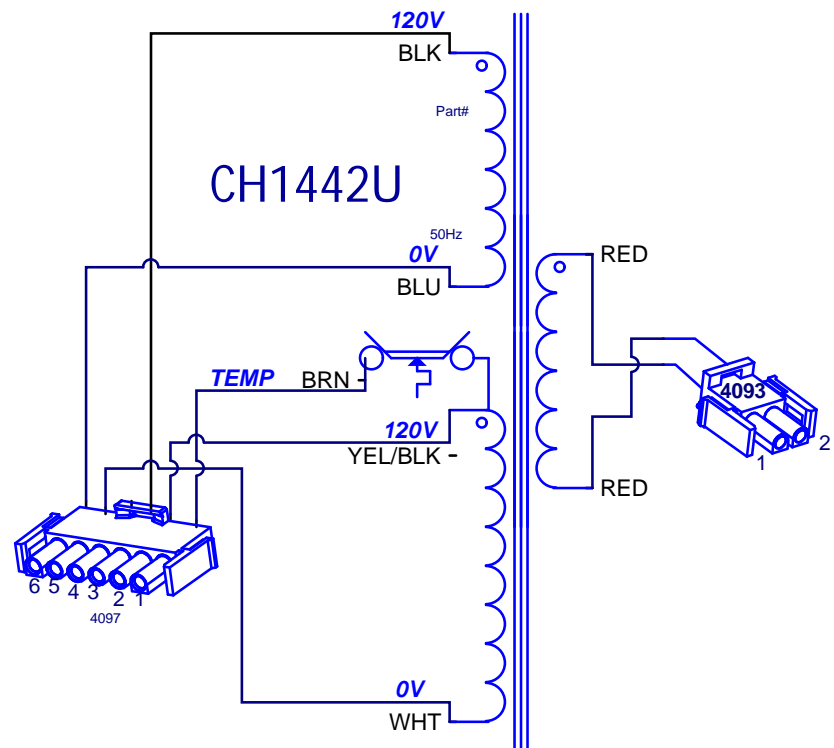
MONO MODE
 C27=DNS
 C32=DNS
 R28=DNS







Section: Battery Adapter			
Product(s): BM15C			
PCB#: M2205	Rev#: V03	Eng: RH	Sheet 3 Of 5
Modified: 2024-04-02		File: Battery Adapter.SchDoc	



Section: **PowerSupply**

Product(s): **BM15C**

PCB#: M2205

Rev#: V03

Eng: RH

Sheet 4 Of 5

Modified: 2024-04-02

File: PowerSupply.SchDoc

DESIGN HISTORY AND INFORMATION

CHANGE HISTORY

M2205 V03

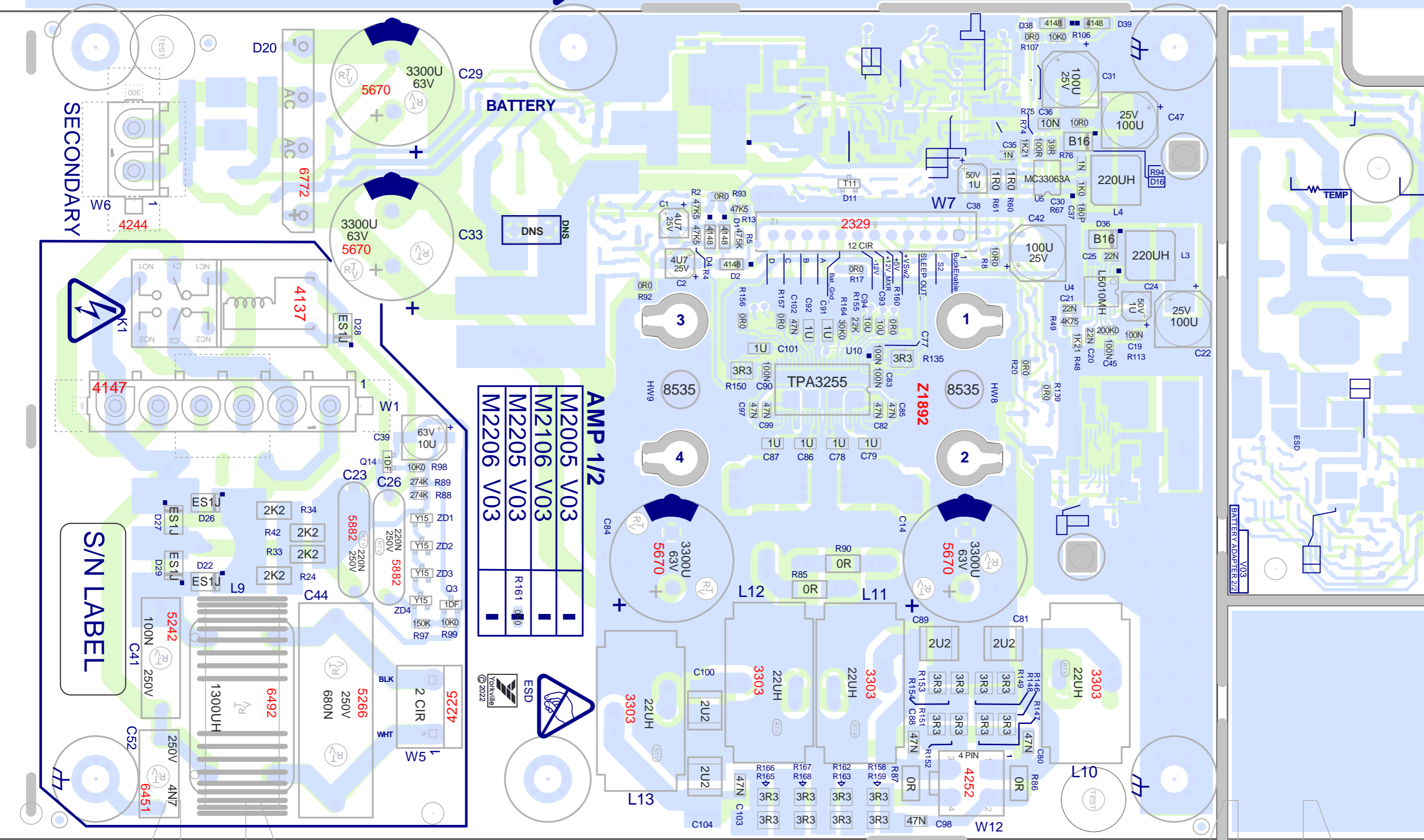
#	DATE	VER#	PC#	DESCRIPTION OF CHANGE
1	21-DEC-2022	V01	.	RELEASED FOR PRODUCTION
2	17-MAY-2023	V02	9958	One mounting hole moved.
3	.	.	.	#3303 22UH Coil footprint updated.
4	.	.	9957	Anti Spark circuit added for details see Battery status section Schematic.
5	.	.	.	Noise reduction circuit added for details see Power management section Schematic.
6	.	.	.	R65 Value change from 14K #4995 to 13K #7627.
7	March-12-2024	V03	10045	C48 1UF added between L20 and D8 to BuckGnd.
8	.	.	.	R103,R104 10K0 added to U3 pin8 and pin11 (Power management section)
9	.	.	10046	R107 0R0 added between R52 and +24V.
10	.	.	.	D38 PMLL4148 added between Power Port +VX and T+VX.
11	.	.	.	D39 PMLL4148 and R106 10K0 added between C1 and Power Port T+VX.
12	.	.	.	For details see Power management section Schematic.
13
#	DATE	VER#	PC#	DESCRIPTION OF CHANGE
1
2
3
4
5
6
7
8
9
10
11
12
13
#	DATE	VER#	PC#	DESCRIPTION OF CHANGE
1
2
3
4
5
6
7
8
9
10
11
12
13

THIS SHEET CONTAINS A CHANGE HISTORY LOG, A LIST OF THE POTS & KNOBS AND A LEADS & PINS REFERENCE SECTION.



Into Wave

BlankSize BM15C - 220.000.071X000.071 (898) 1995x1552



AMP 1/2

M2005 V03	
M2106 V03	
M2205 V03	R161
M2206 V03	



SECONDARY

S/N LABEL

DRV=03

VCD ORIGIN

M2205 V03

BM15C

INSERT SECONDARY

PCB ASSEMBLY DOCUMENTATION

SPECIAL PRODUCTION NOTES

M2205 V03

PCB HARDWARE

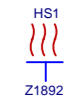
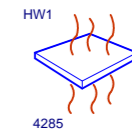
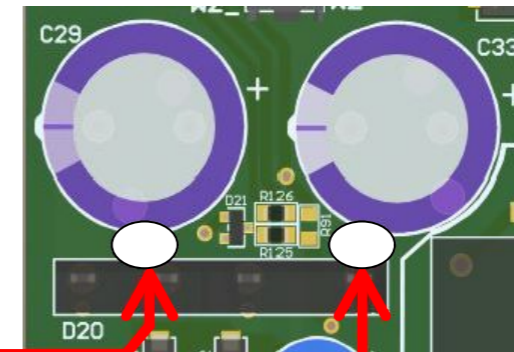
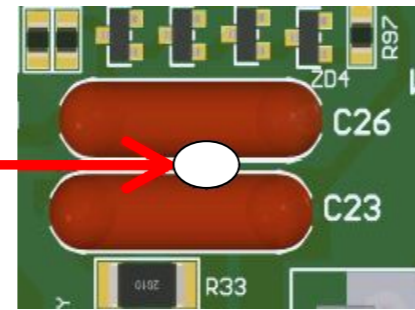
ADD RTV

BETWEEN C23 AND C26.

BETWEEN D20 AND

C29

C33



IMPORTANT!

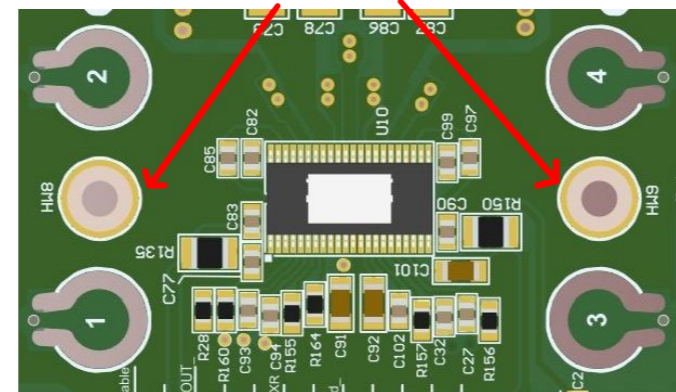
BEFORE WAVE SOLDER

1_ADD Soldermask dots to the two threaded spacers bottom side of pcb .

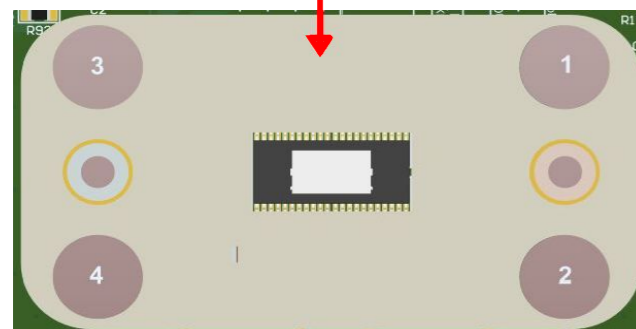


AFTER WAVE SOLDER

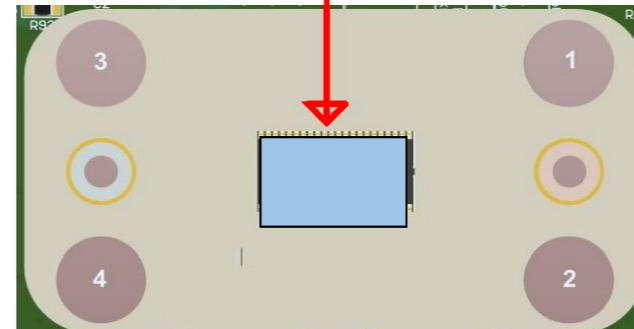
2_Remove the Kapton tape from the spacers.



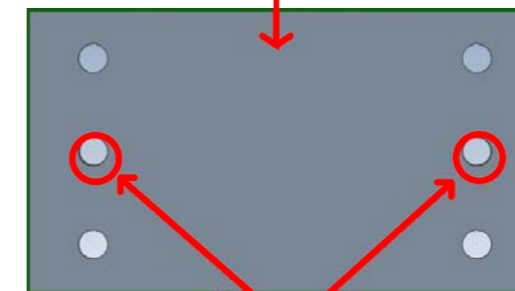
3_Place Z2201 MYLAR.



4_Place the 4285 Gap pad onto U10 .Handle the pad by the edges only.



5_Place Z1892 HS on top of U10.



6_Secure with two 9441 screws.

_Tighten to 8 Inch lbs and make sure heatsink is sitting flat to spacers.

THIS SHEET CONTAINS SPECIAL PRODUCTION NOTES AND A LIST OF PCB HARDWARE PARTS REQUIRED FOR THE BUILD.



Section: **Assembly Documentation**

Product(s): **BM15C**

PCBF: M2205

Rev#: V03

Eng: RH

Sheet 2 of 3

Modified: 2024-04-02

File: Assembly.SchDoc

DESIGN HISTORY AND INFORMATION

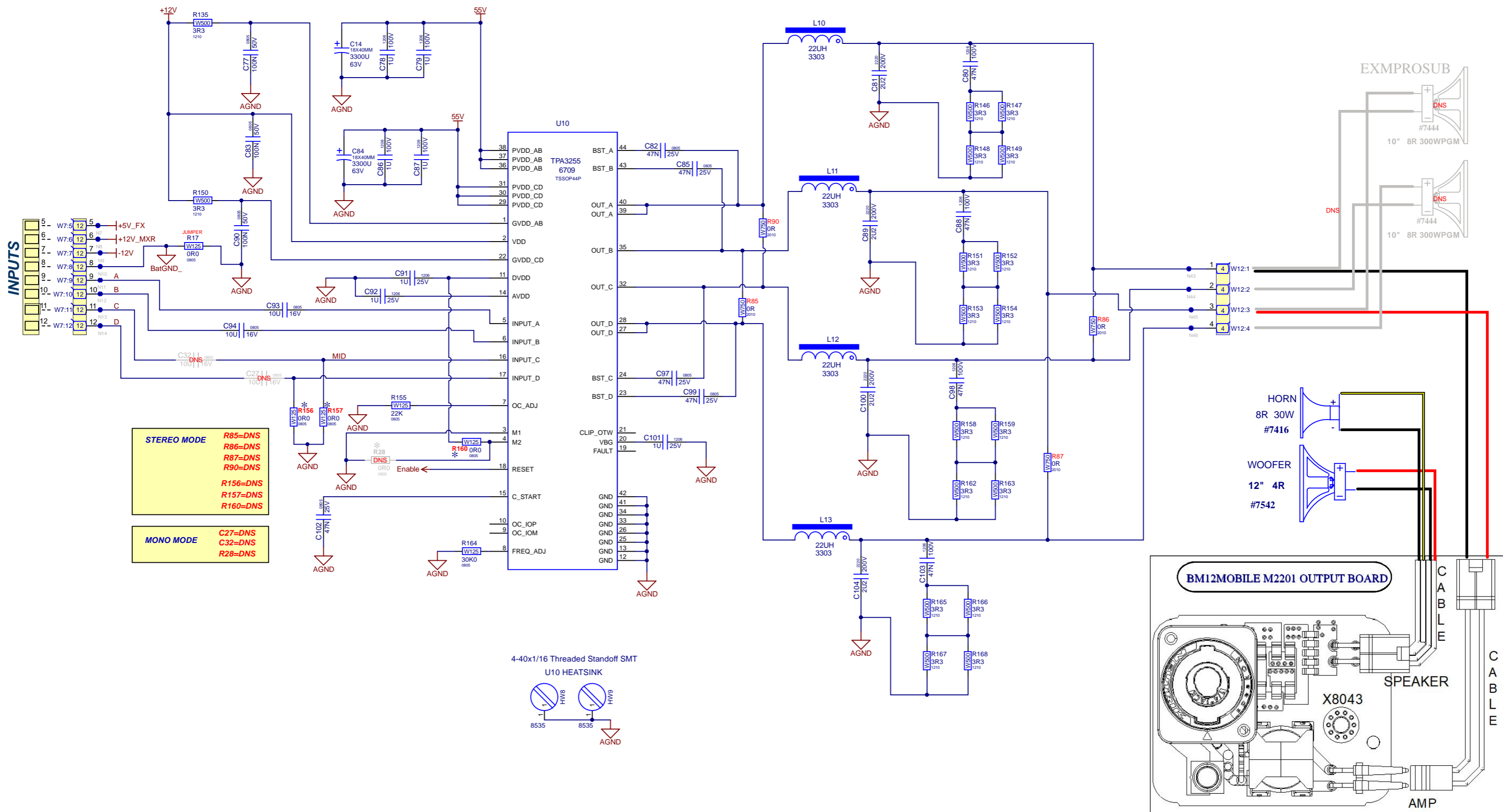
CHANGE HISTORY

M2205 V03

#	DATE	VER#	PC#	DESCRIPTION OF CHANGE
1	21-DEC-2022	V01	.	RELEASED FOR PRODUCTION
2	17-MAY-2023	V02	9958	One mounting hole moved.
3	.	.	.	#3303 22UH Coil footprint updated.
4	.	.	9957	Anti Spark circuit added for details see Battery status section Schematic.
5	.	.	.	Noise reduction circuit added for details see Power management section Schematic.
6	.	.	.	R65 Value change from 14K #4995 to 13K #7627.
7	March-12-2024	V03	10045	C48 1UF added between L20 and D8 to BuckGnd.
8	.	.	.	R103,R104 10K0 added to U3 pin8 and pin11 (Power management section)
9	.	.	10046	R107 0R0 added between R52 and +24V.
10	.	.	.	D38 PMLL4148 added between Power Port +VX and T+VX.
11	.	.	.	D39 PMLL4148 and R106 10K0 added between C1 and Power Port T+VX.
12	.	.	.	For details see Power management section Schematic.
13
#	DATE	VER#	PC#	DESCRIPTION OF CHANGE
1
2
3
4
5
6
7
8
9
10
11
12
13
#	DATE	VER#	PC#	DESCRIPTION OF CHANGE
1
2
3
4
5
6
7
8
9
10
11
12
13

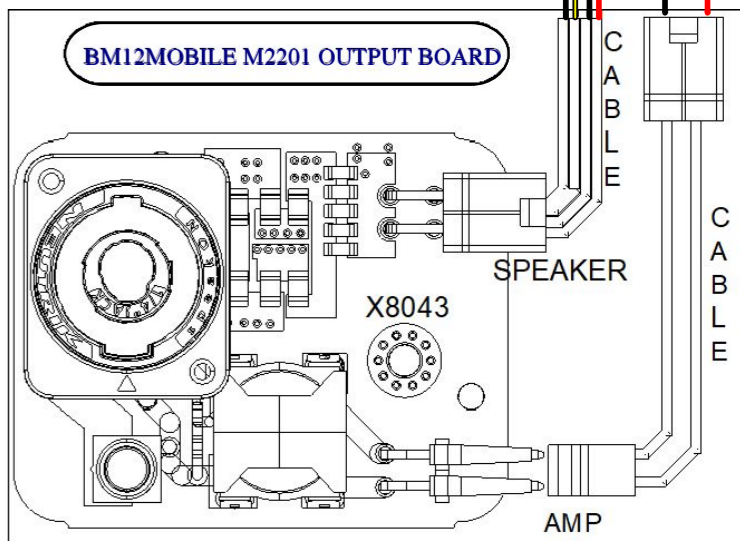
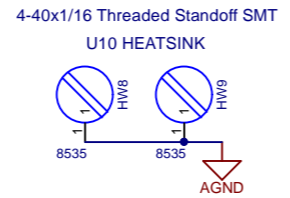
THIS SHEET CONTAINS A CHANGE HISTORY LOG, A LIST OF THE POTS & KNOBS AND A LEADS & PINS REFERENCE SECTION.

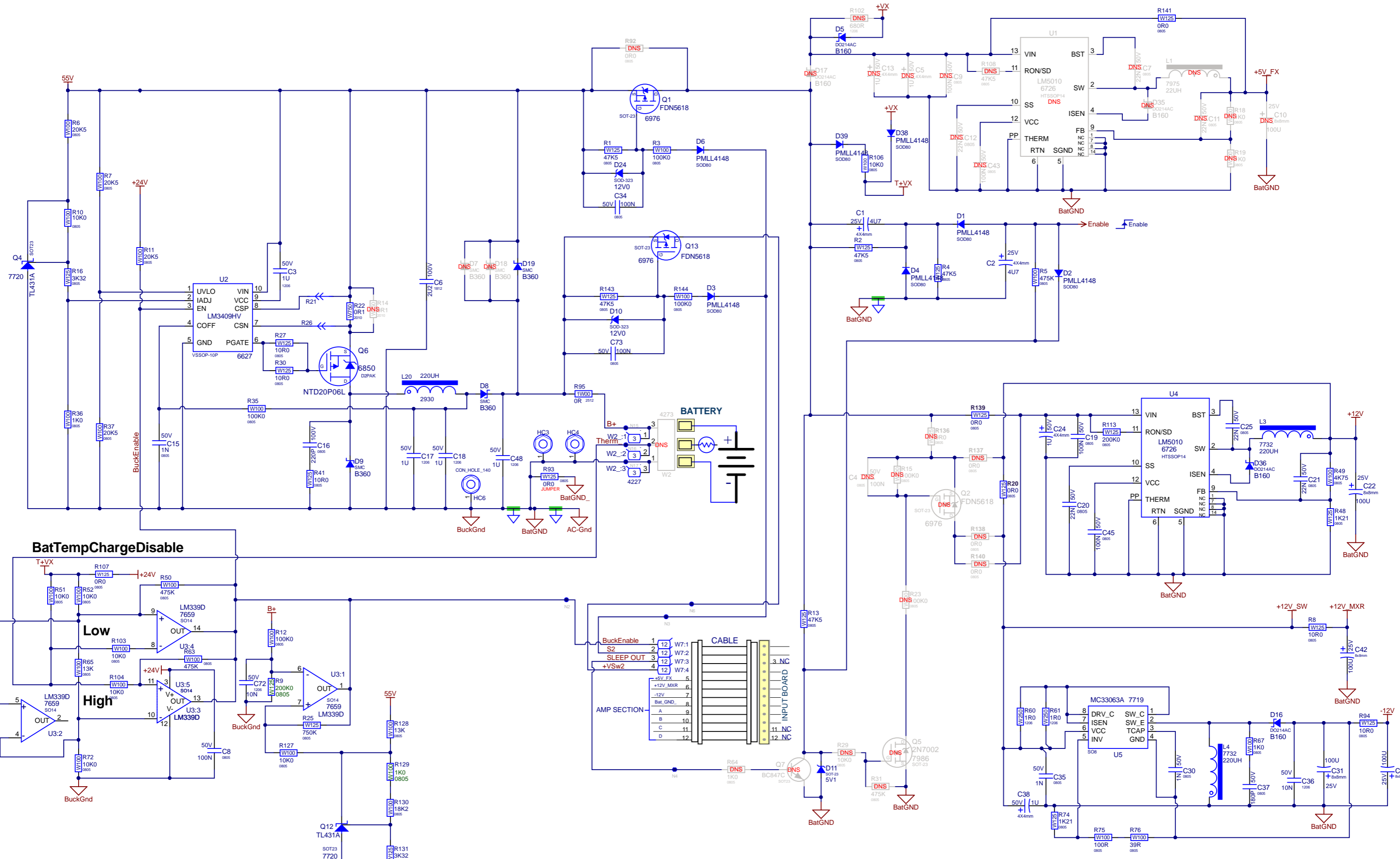


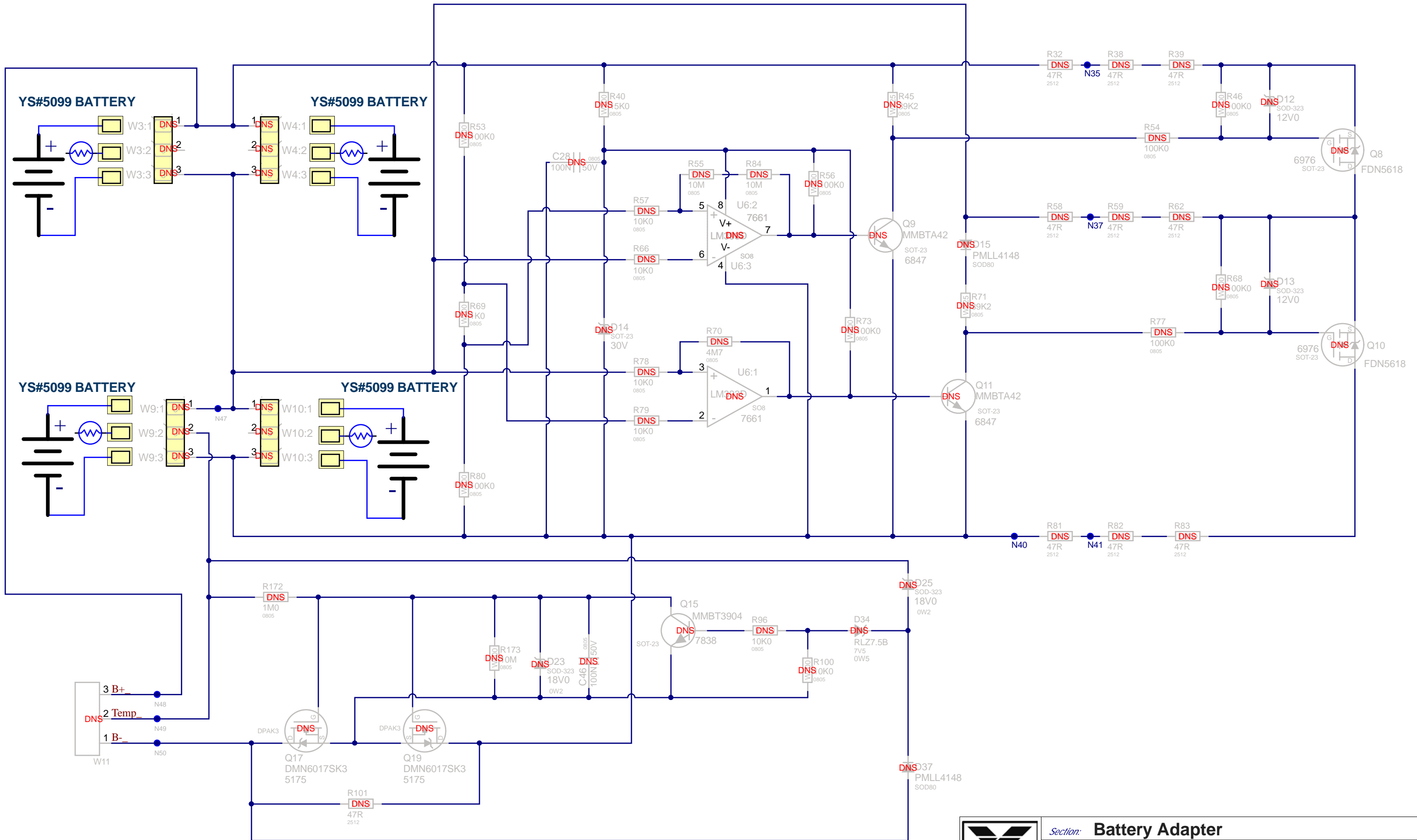


STEREO MODE
 R85=DNS
 R86=DNS
 R87=DNS
 R90=DNS
 R156=DNS
 R157=DNS
 R160=DNS

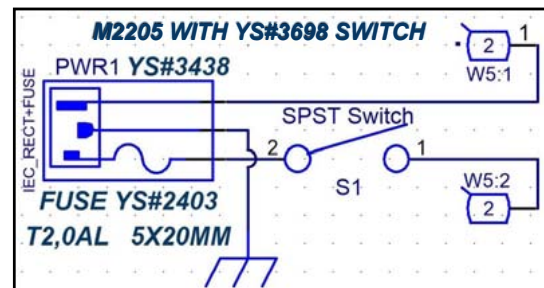
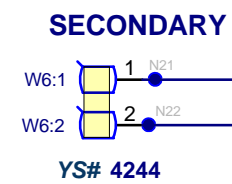
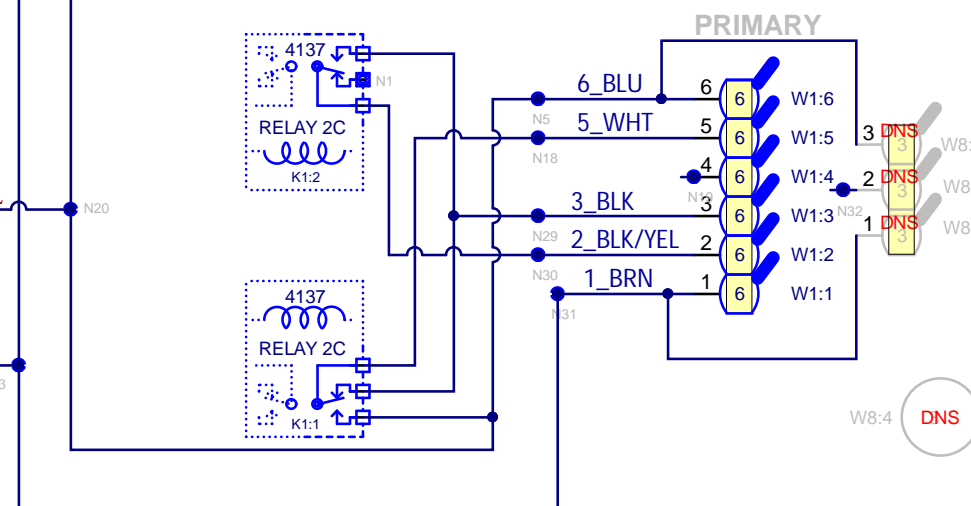
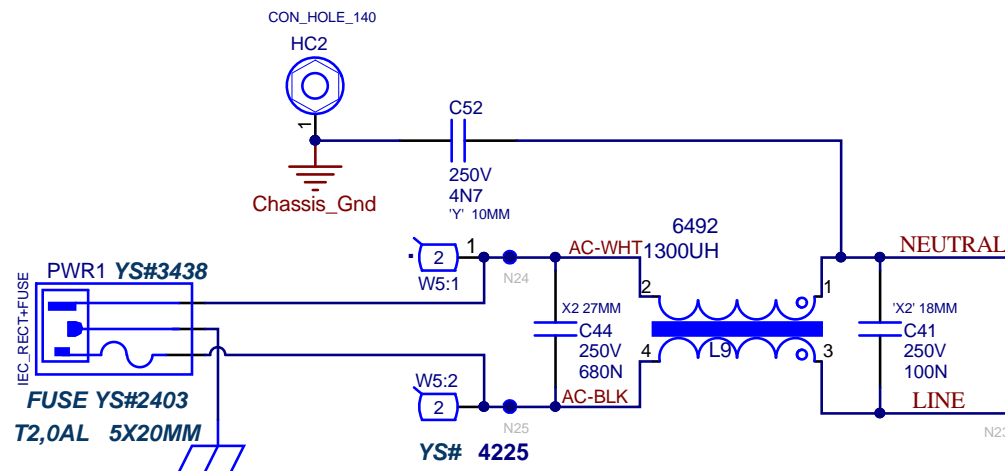
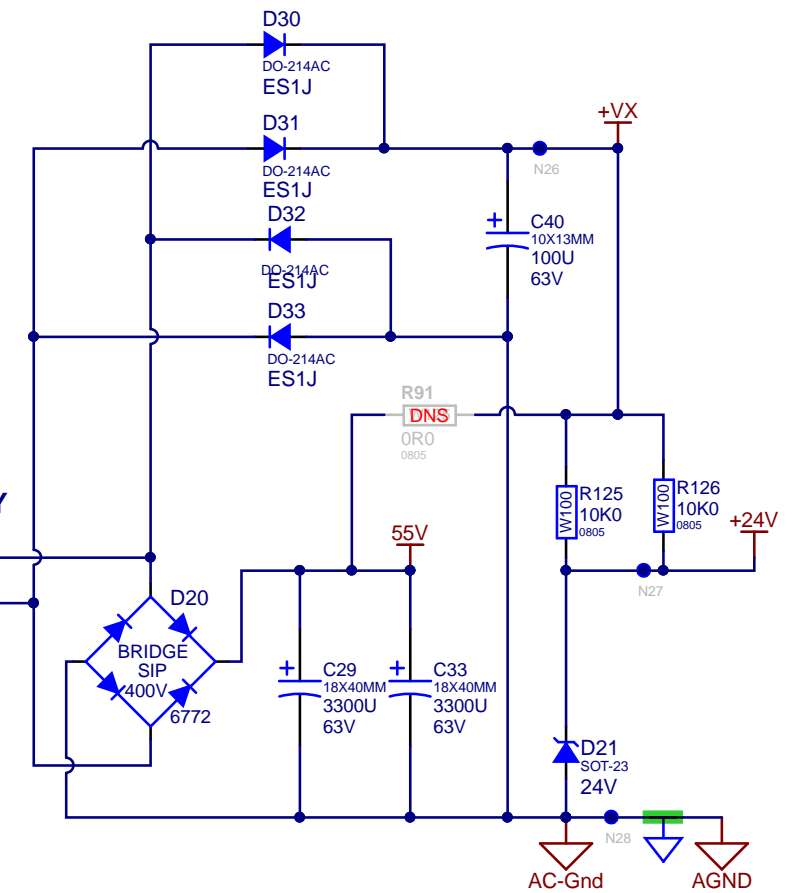
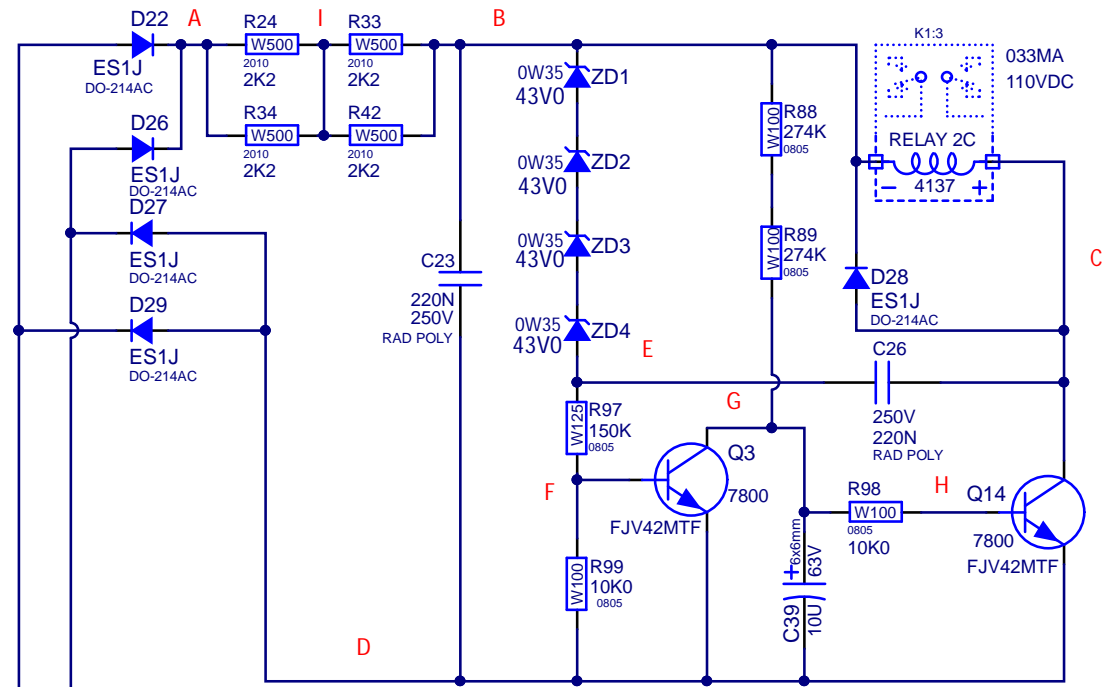
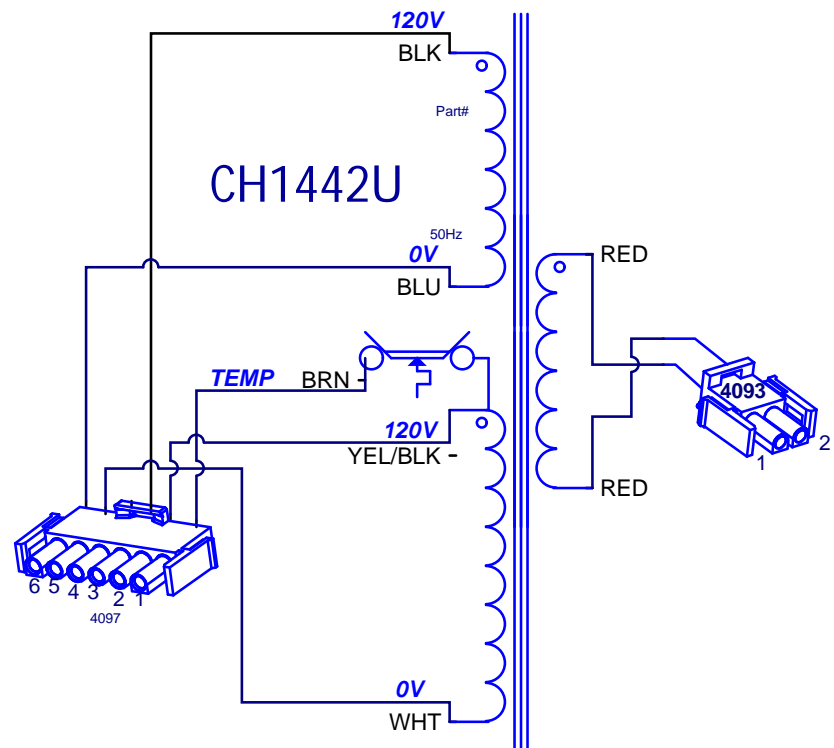
MONO MODE
 C27=DNS
 C32=DNS
 R28=DNS







Section: Battery Adapter			
Product(s): BM12MOBILE			
PCB#: M2206	Rev#: V03	Eng: RH	Sheet 3 Of 5
Modified: 2024-04-02	File: Battery Adapter.SchDoc		



Section: **PowerSupply**

Product(s): **BM12MOBILE**

PCB#: M2206

Rev#: V03

Eng: RH

Sheet 4 Of 5

Modified: 2024-04-02

File: PowerSupply.SchDoc

DESIGN HISTORY AND INFORMATION

CHANGE HISTORY

M2206 V03

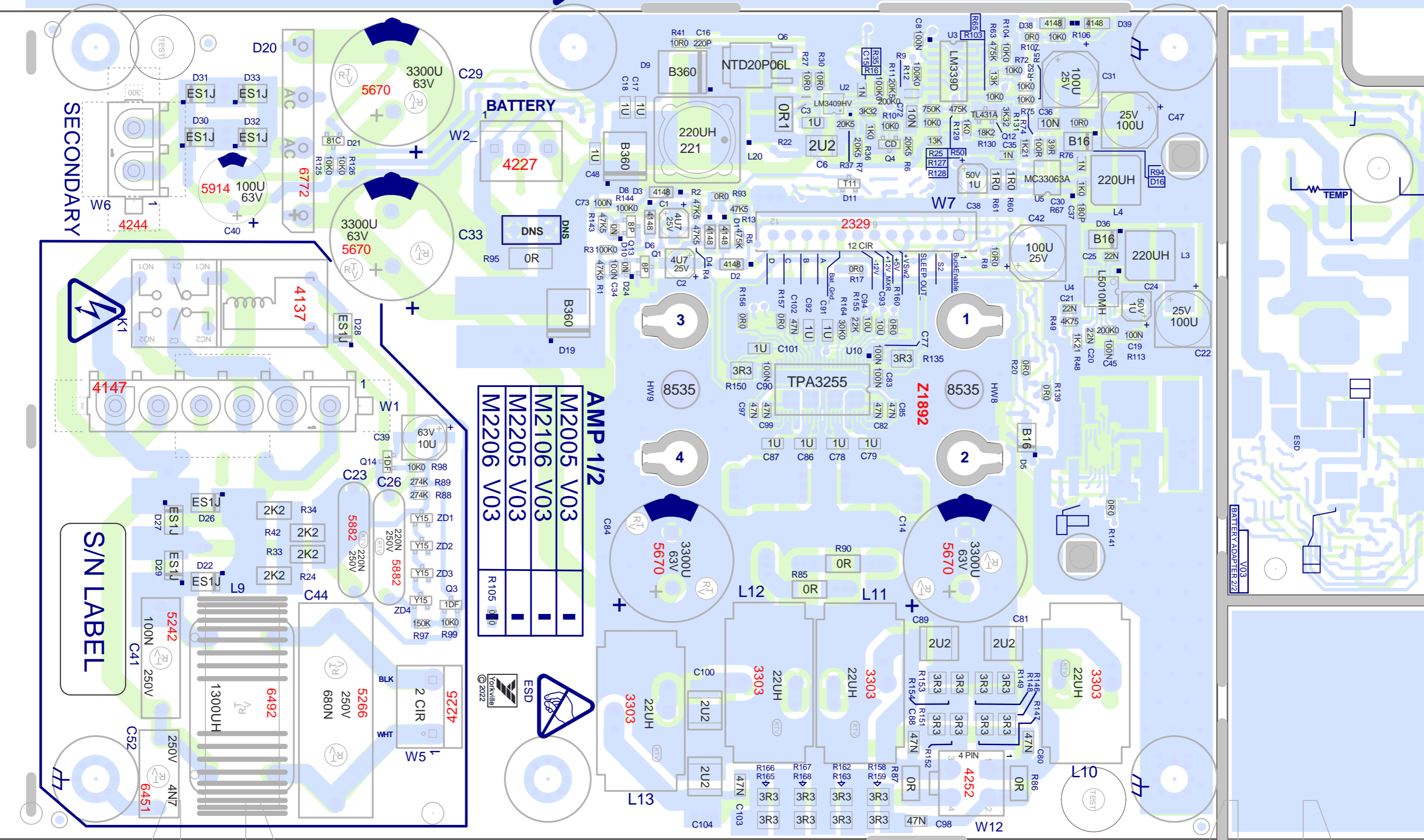
#	DATE	VER#	PC#	DESCRIPTION OF CHANGE
1	21-DEC-2022	V01	.	RELEASED FOR PRODUCTION
2	17-MAY-2023	V02	9958	One mounting hole moved.
3	.	.	.	#3303 22UH Coil footprint updated.
4	.	.	9957	Anti Spark circuit added for details see Battery status section Schematic.
5	.	.	.	Noise reduction circuit added for details see Power management section Schematic.
6	.	.	.	R65 Value change from 14K #4995 to 13K #7627.
7	March-12-2024	V03	10045	C48 1UF added between L20 and D8 to BuckGnd.
8	.	.	.	R103,R104 10K0 added to U3 pin8 and pin11 (Power management section)
9	.	.	10046	R107 0R0 added between R52 and +24V.
10	.	.	.	D38 PMLL4148 added between Power Port +VX and T+VX.
11	.	.	.	D39 PMLL4148 and R106 10K0 added between C1 and Power Port T+VX.
12	.	.	.	For details see Power management section Schematic.
13
#	DATE	VER#	PC#	DESCRIPTION OF CHANGE
1
2
3
4
5
6
7
8
9
10
11
12
13
#	DATE	VER#	PC#	DESCRIPTION OF CHANGE
1
2
3
4
5
6
7
8
9
10
11
12
13

THIS SHEET CONTAINS A CHANGE HISTORY LOG, A LIST OF THE POTS & KNOBS AND A LEADS & PINS REFERENCE SECTION.



Into Wave

(2155x1998) WU000.071XWU000.072 - ezisysu1B



AMP 1/2

M2005 V03	
M2106 V03	
M2205 V03	
M2206 V03	



DRV=03

VCD INSERT ORIGIN

M2206 V03

BM12MOBILE

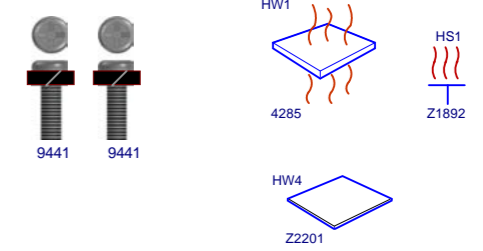
INSERT SECONDARY

PCB ASSEMBLY DOCUMENTATION

SPECIAL PRODUCTION NOTES

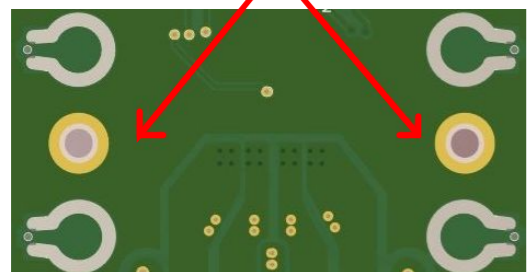
M2206 V03

PCB HARDWARE



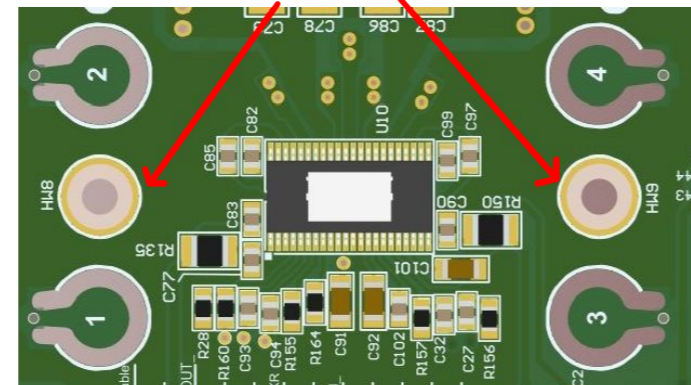
IMPORTANT! BEFORE WAVE SOLDER

1_ADD Soldermask dots to the two threaded spacers bottom side of pcb .

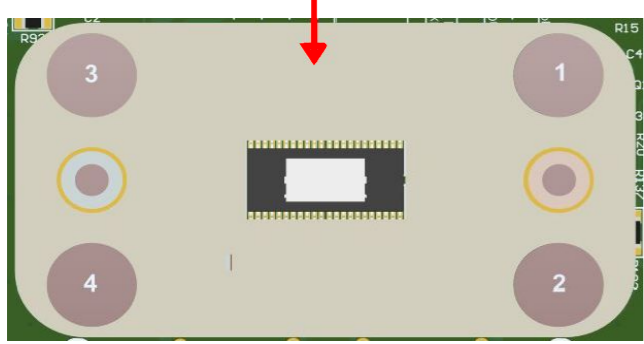


AFTER WAVE SOLDER

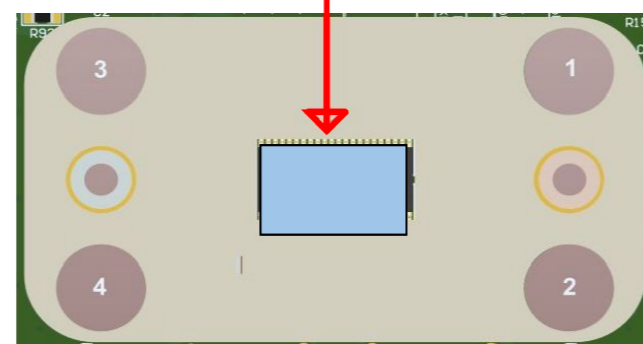
2_Remove the Kapton tape from the spacers.



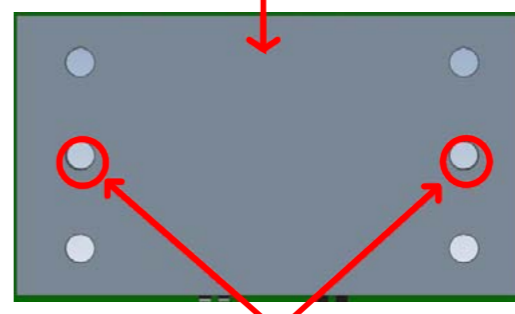
3_Place Z2201 MYLAR.



4_Place the 4285 Gap pad onto U10 .Handle the pad by the edges only.



5_Place Z1892 HS on top of U10.



6_Secure with two 9441 screws.
_Tighten to 8 Inch lbs and make sure heatsink is sitting flat to spacers.

THIS SHEET CONTAINS SPECIAL PRODUCTION NOTES AND A LIST OF PCB HARDWARE PARTS REQUIRED FOR THE BUILD.

DESIGN HISTORY AND INFORMATION

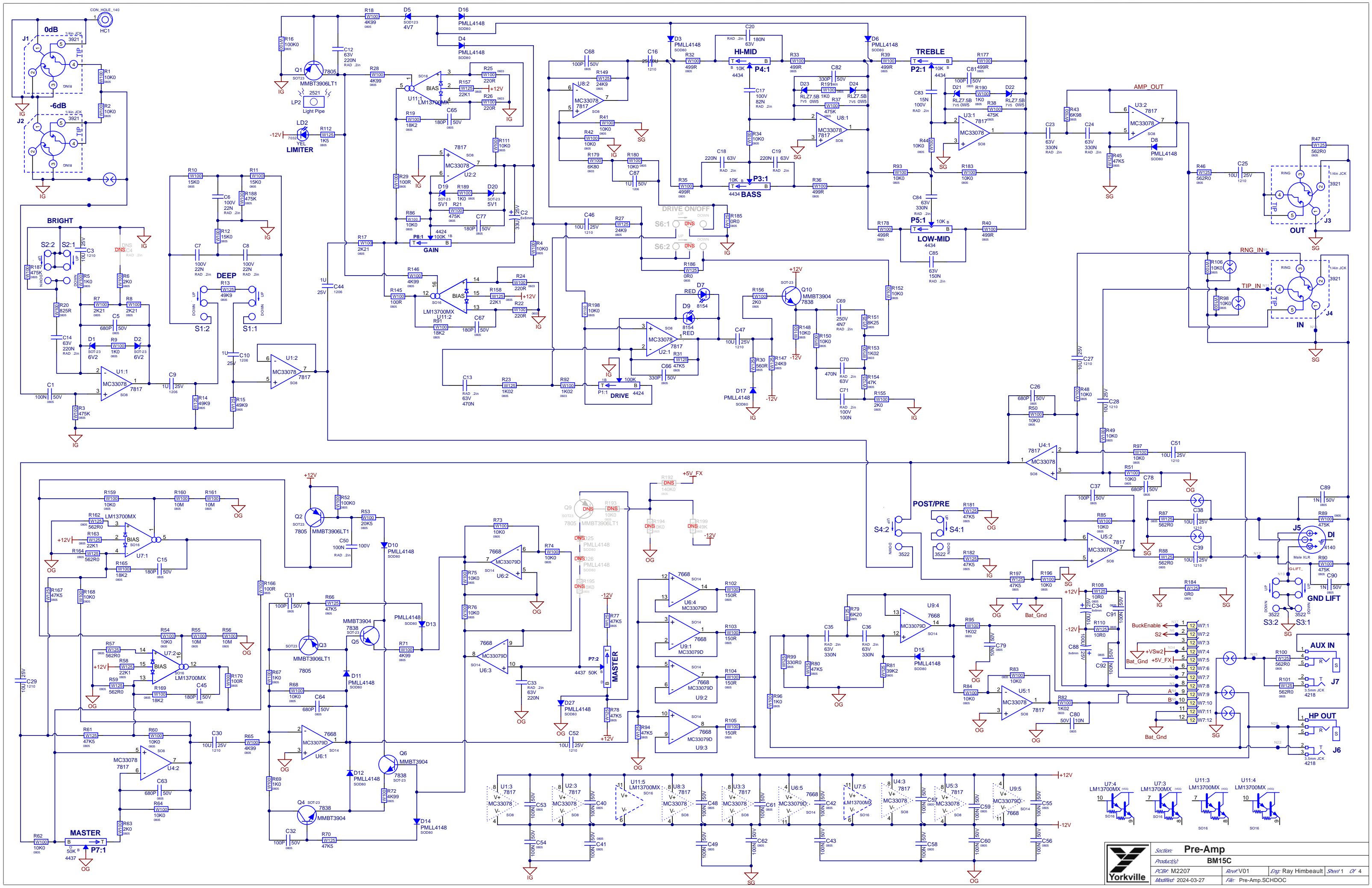
CHANGE HISTORY

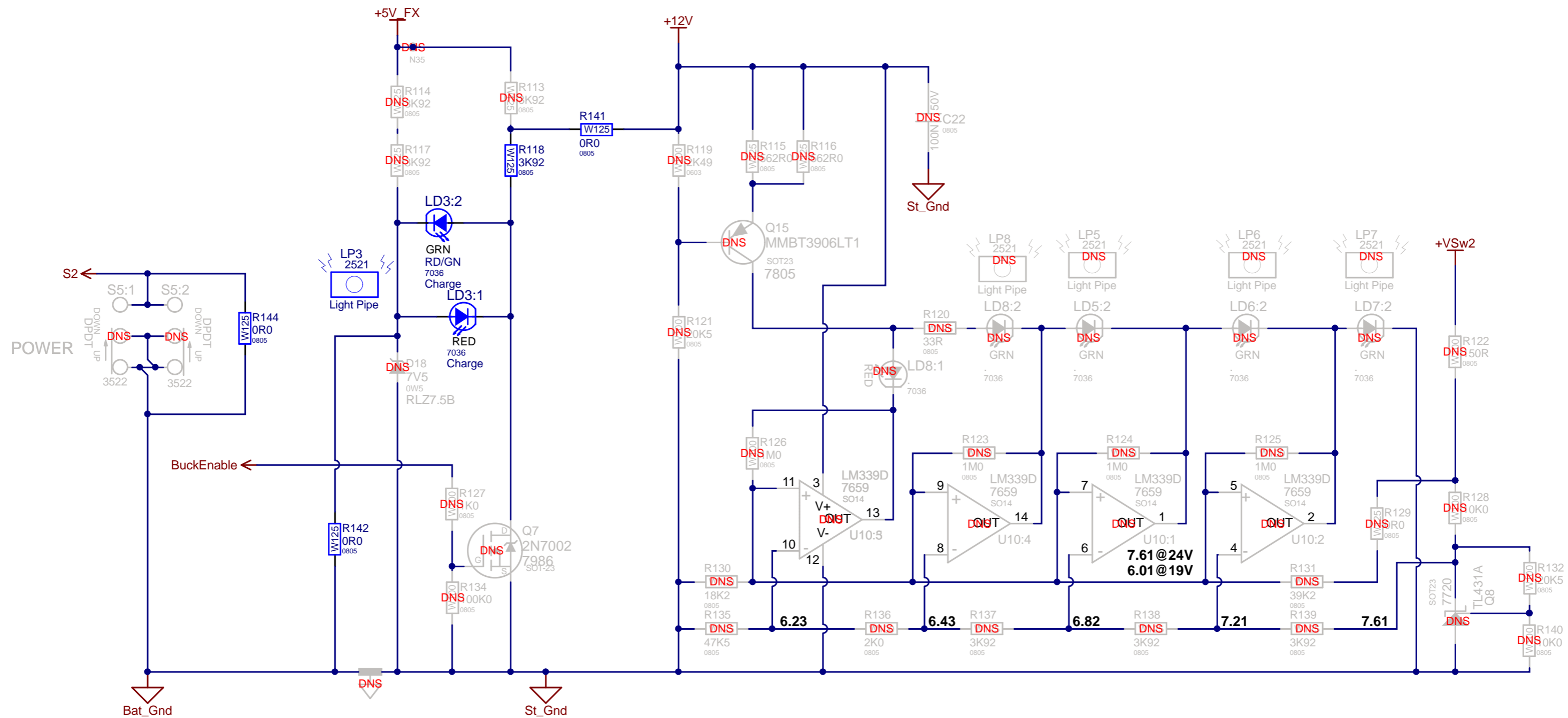
M2206 V03

#	DATE	VER#	PC#	DESCRIPTION OF CHANGE
1	21-DEC-2022	V01	.	RELEASED FOR PRODUCTION
2	17-MAY-2023	V02	9958	One mounting hole moved.
3	.	.	.	#3303 22UH Coil footprint updated.
4	.	.	9957	Anti Spark circuit added for details see Battery status section Schematic.
5	.	.	.	Noise reduction circuit added for details see Power management section Schematic.
6	.	.	.	R65 Value change from 14K #4995 to 13K #7627.
7	March-12-2024	V03	10045	C48 1UF added between L20 and D8 to BuckGnd.
8	.	.	.	R103,R104 10K0 added to U3 pin8 and pin11 (Power management section)
9	.	.	10046	R107 0R0 added between R52 and +24V.
10	.	.	.	D38 PMLL4148 added between Power Port +VX and T+VX.
11	.	.	.	D39 PMLL4148 and R106 10K0 added between C1 and Power Port T+VX.
12	.	.	.	For details see Power management section Schematic.
13
#	DATE	VER#	PC#	DESCRIPTION OF CHANGE
1
2
3
4
5
6
7
8
9
10
11
12
13
#	DATE	VER#	PC#	DESCRIPTION OF CHANGE
1
2
3
4
5
6
7
8
9
10
11
12
13

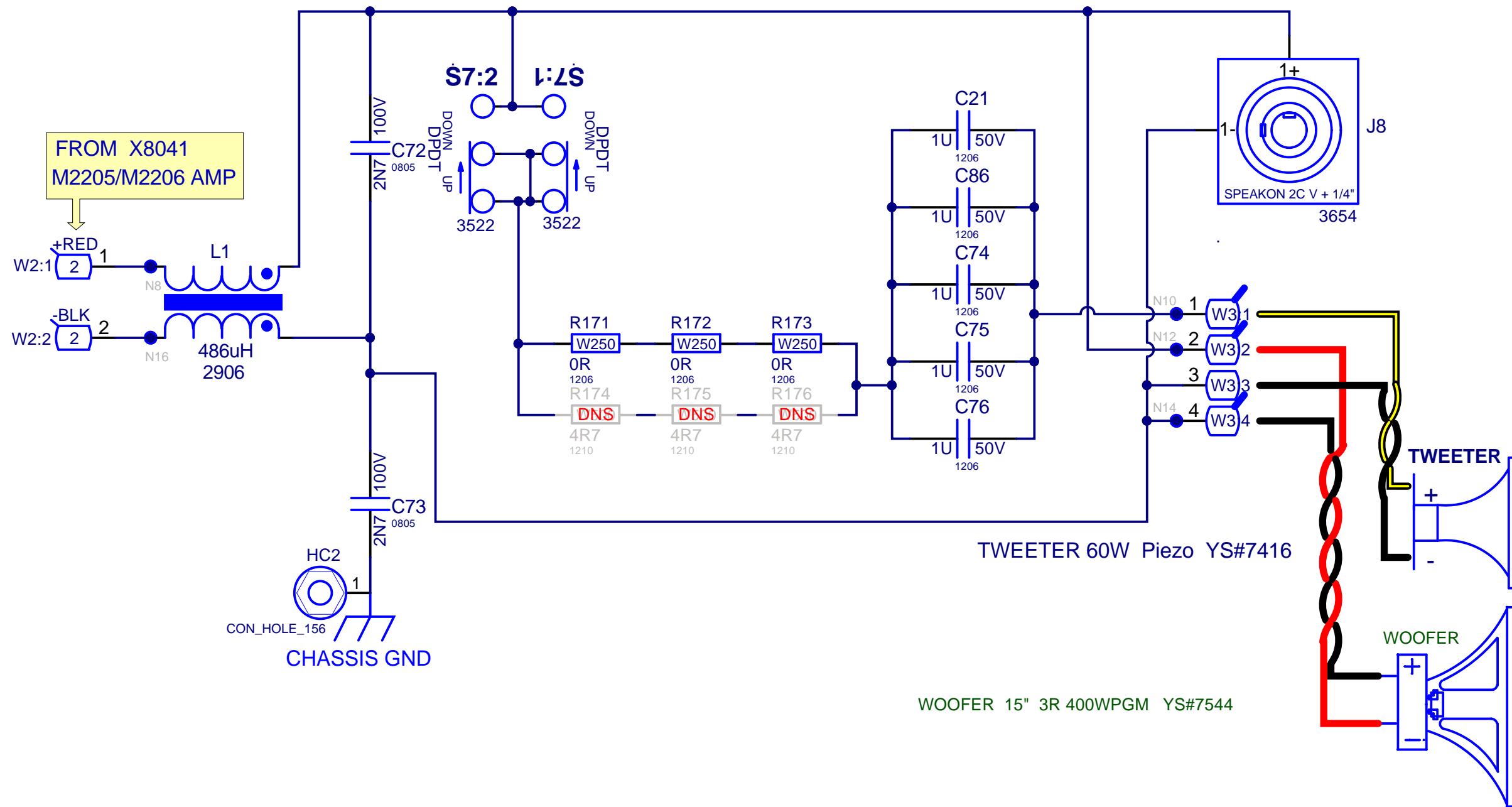
THIS SHEET CONTAINS A CHANGE HISTORY LOG, A LIST OF THE POTS & KNOBS AND A LEADS & PINS REFERENCE SECTION.







Section: Battery Status	
Product(s): BM15C	
PCB#: M2207	Rev#: V01
EML Rev#: XX	Sheet 2 Of 4
Modified: 2024-03-27	File: Battery Status.SchDoc
Tmp Rev: V032	



Section: **Output**

Product(s): **BM15C**

PCB#: M2207

Rev#: V01

Eng: Ray Himbeault

Sheet 3 Of 4

Modified: 2024-03-11

File: Output.SchDoc

DESIGN HISTORY AND INFORMATION

CHANGE HISTORY

M2207 V01

#	DATE	VER#	PC#	DESCRIPTION OF CHANGE
1	March-11-2024	V01	.	Released for Production
2
3
4
5
6
7
8
9
10
11
12
13

#	DATE	VER#	PC#	DESCRIPTION OF CHANGE
1
2
3
4
5
6
7
8
9
10
11
12
13

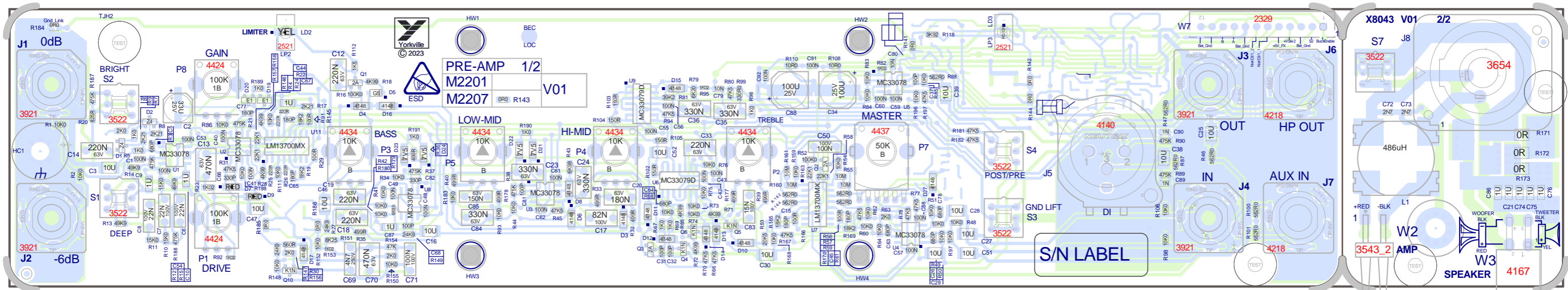
#	DATE	VER#	PC#	DESCRIPTION OF CHANGE
1
2
3
4
5
6
7
8
9
10
11
12
13

POTENTIOMETERS/SWITCHES AND KNOBS				
REF	FUNCTION	POT/SW YS#	STYLE	KNOB#
P1	DRIVE	4424	P32	.
P2	TREBLE	4434	P32	.
P3	BASS	4434	P32	.
P4	HI-MID	4434	P32	.
P5	LOW-MID	4434	P32	.
P7	MASTER	4437	P34	.
P8	GAIN	4424	P32	.
.
S1	DEEP	3522	.	.
S2	BRIGHT	3522	.	.
S3	GND LIFT	3522	.	.
S4	POST/PRE	3522	.	.
S5	POWER	3522	.	.

POTENTIOMETERS/SWITCHES AND KNOBS				
REF	FUNCTION	POT/SW YS#	STYLE	KNOB#
.
S7	TWEETER ON/OFF	3436	.	.
.
.
.
.
.
.
.
.
.
.
.
.
.

THIS SHEET CONTAINS A CHANGE HISTORY LOG, A LIST OF THE POTS & KNOBS AND A LEADS & PINS REFERENCE SECTION.





M2207 V01 **BM15C**

PCB ASSEMBLY DOCUMENTATION

SPECIAL PRODUCTION NOTES

- 1) Ensure all hand placed parts are flush mounted.
- 2) Wave solder Jig is required for this pcb to align Jacks, Pot, and Switches.

PCB HARDWARE

THIS SHEET CONTAINS SPECIAL PRODUCTION NOTES AND A LIST OF PCB HARDWARE PARTS REQUIRED FOR THE BUILD.





Traynor Bassmaster Combos

BM15C/BM12Mobile

- 1. Power/Battery & Charge Status (BM12Mobile)** - The power switch for the BM12Mobile is on the top panel above the DI. The fuse on the rear panel. When plugged in, it will be in charge mode and the power LED will illuminate. The LED turns red when not 100% charged and green when fully charged. When turned on, the Battery status LEDs will indicate the state of charge, when almost depleted, the left most LED will turn red indicating the need to be charged.
- 2. Power Switch and LED (BM15C)** - The BM15C's power switch and fuse are on the rear. The power LED on the top turns green when powered.
- 3. 0dB/Passive & -6dB/Active Inputs** - The 0 dB and -6 dB inputs are made for a wide range of basses. For basses with standard, single-coil pickups, we suggest the 0 dB input and for active, extremely 'hot' pickups such as humbuckers, try using the -6 dB input.
- 4. Bright & Deep Switches** - The Bright switch will add extra sheen and the Deep switch provides a mid-scoop. These switches also affect the pre-EQ output of the D.I.
- 5. Gain Control & Limit LED** - This control sets the level of the signal before it's sent to the tone controls and Drive control. Higher Gain settings push the signal into the onboard limiter for more saturated bass tones.
- 6. Drive Control** - The Drive is used in combination with the Gain. It's comprised of a separate circuit that's mixed in parallel with the original signal. The EQ of this circuit is designed to provide more girth to the original signal. If the Gain and Drive are both set to higher levels this will provide a saturated overdrive sound. Turning the Drive control fully counterclockwise effectively takes the Drive out of the signal path.
- 7. Tone Controls** - Each tone control has a range of ± 15 dB. The center position denotes a neutral or nominal setting for all controls. The Bass and Treble controls are normal shelving tone controls. The Low Mid is centered at 220 Hz and the Hi Mid is centered at 500 Hz.
- 8. Master Control** - The Master adjusts the overall signal level sent to the amplifier; it is the primary "loudness" control. The Master is also configured as a power level

control and will help achieve a desired level of saturation at any power level.

9. Phones Jack - The Phones jack is made for connecting headphones allowing practice or recording without making any sound through the speakers. When headphones are inserted, the amplifier is disconnected from the speaker/s.

Note: When the Phones jack is used, the XLR Line Out and Effects Send jack are active and still function.

10. Media IN - This input can be used to plug in your phone or an MP3 player. The level is controlled by the master volume and the volume you set on your player.

11. Preamp OUT & Amp IN Jacks - The Preamp Out jack can be used as an effects send or for sending signal to another power amp, the Amp In can be used as an effects return. The Preamp Out sends the signal direct from the preamp. The Amp In jack goes directly to the power amplifier, bypassing the internal preamp.

Note: When using the Preamp Out for an effects loop, it's recommended to use professional-grade signal processing equipment (pedal effects might not have enough headroom).

12. DI / Line Out XLR - These amps are equipped with a balanced D.I./Line output. You can select a direct, clean signal (Pre-EQ) or tap the signal after the Preamp (Post-EQ). Both signals are routed to the Balanced XLR Out before the Master volume. A Ground Lift (lifts Pin 1 of the XLR) is also provided to help when routing signals directly to other equipment or mixing consoles.

User Tip: When using the XLR Line out for recording direct-to-computer, we would recommend you insert a suitable device between the amp and computer such as A.R.T.'s TubeMP with USB for extra gain control and USB conversion.

13. Speaker Output - The Speakon™ Output connector allows connection to an external 4-ohm (min) speaker cabinet. Using an external speaker DOES NOT defeat the internal speaker!

14. Tweeter In/Out Switch - The Tweeter switch disconnects the internal tweeter which provides a softer and more classic bass amplifier tone, for more brightness set the switch to the in position.

To get the full Owner's Manual please visit our website at

<http://www.yorkville.com/manuals/> or, if you need a printed version call 905-837-8777

REAL Gear.
REAL People.



Canada Voice: 905-837-8481
Fax: 905-839-5776

U.S.A. Voice: 716-297-2920
Fax: 716-297-3689

www.yorkville.com

Yorkville Sound
550 Granite Court
Pickering, Ontario
L1W-3Y8 CANADA

Yorkville Sound Inc.
4625 Witmer Industrial Estate
Niagara Falls, New York
14305 USA

Printed In Canada

QuickStart-BASSMASTER-00-1v1 • YS#QSTART-BMAST • April 9, 2024



Combos Traynor Bassmaster

BM15C/BM12Mobile

1. État d'Alimentation/Batterie et de Charge (BM12Mobile)

- L'interrupteur d'alimentation du BM12Mobile se trouve sur le panneau supérieur au-dessus du DI, le fusible est sur le panneau arrière. Une fois branché, il sera en mode charge et le voyant d'alimentation s'allumera. La LED devient rouge lorsqu'elle n'est pas chargée à 100% et verte lorsqu'elle est complètement chargée. Lorsqu'elle est allumée, les LED d'état de la batterie indiqueront l'état de charge. Lorsqu'elle est presque épuisée, la LED la plus à gauche deviendra rouge, indiquant la nécessité d'être chargée.

2. Interrupteur d'Alimentation et LED (BM15C) -

L'interrupteur d'alimentation et le fusible du BM15C se trouvent à l'arrière. La LED d'alimentation sur le dessus devient verte lorsqu'elle est alimentée.

3. Entrées 0dB/Passive et -6dB/Active - Les entrées 0 dB et -6 dB sont conçues pour une large gamme de guitares basses. Pour les guitares basses équipées de micros standard à simple bobinage, nous suggérons l'entrée 0 dB et pour les micros actifs extrêmement « chauds » tels que les humbuckers, essayez d'utiliser l'entrée -6 dB.

4. Commutateurs Bright et Deep - Le commutateur Bright ajoutera un éclat supplémentaire et le commutateur Deep fournira une réduction aux fréquences médiane. Ces commutateurs affectent également la sortie pré-EQ du DI.

5. LED de Contrôle de Gain et de Limite - Cette commande définit le niveau du signal avant qu'il ne soit envoyé aux commandes de tonalité et à la commande Drive. Des réglages de gain plus élevés poussent le signal dans le limiteur intégré pour des tonalités de basse saturées.

6. Contrôle de Drive - Le Drive est utilisé en combinaison avec le Gain. Il est composé d'un circuit séparé mixé en parallèle avec le signal d'origine. L'égaliseur de ce circuit est conçu pour donner plus de circonférence au signal d'origine. Si Gain et Drive sont tous deux réglés à des niveaux plus élevés, cela produira un son saturé. Tourner la commande Drive à fond dans le sens antihoraire retire effectivement le Drive du chemin du signal.

7. Commandes de Tonalité - Chaque commande de tonalité a une plage de ± 15 dB. La position centrale indique un réglage neutre ou nominal pour toutes les commandes. Les commandes Bass et Treble sont des commandes de tonalité normales en plateau. Le Low Mid est centré à 220 Hz et le Hi Mid est centré à 500 Hz.

8. Contrôle Master - Le maître ajuste le niveau global du signal envoyé à l'amplificateur ; c'est le contrôle principal du « volume ». Le Master est également configuré comme contrôle

de niveau de puissance et aidera à atteindre le niveau de saturation souhaité à n'importe quel niveau de puissance.

9. Prise Phones

La prise Phones est conçue pour connecter des écouteurs permettant de s'entraîner ou d'enregistrer sans émettre de son via les haut-parleurs. Lorsque des écouteurs sont insérés, l'amplificateur est déconnecté des haut-parleurs.

Remarque: lorsque la prise casque est utilisée, les prises XLR Line Out et Effects Send sont actives et fonctionnent toujours.

10. Media IN - Cette entrée peut être utilisée pour brancher votre téléphone ou un lecteur MP3. Le niveau est contrôlé par la commande Master Volume et le volume que vous réglez sur votre lecteur.

11. Prises Preamp OUT et Amp IN - La prise Preamp Out peut être utilisée comme envoi d'effets ou pour envoyer un signal à un autre ampli de puissance, l'Amp In peut être utilisée comme retour d'effets. La sortie préampli envoie le signal directement du préampli. La prise Amp In va directement à l'amplificateur de puissance, contournant le préampli interne.

Remarque: lorsque vous utilisez la sortie préampli pour une boucle d'effets, il est recommandé d'utiliser un équipement de traitement du signal de qualité professionnelle (les effets pédales peuvent ne pas avoir suffisamment de marge).

12. DI/Sortie Ligne XLR - Ces amplis sont équipés d'une sortie DI/Ligne symétrique. Vous pouvez sélectionner un signal direct et propre (Pre-EQ) ou exploiter le signal après le préampli (Post-EQ). Les deux signaux sont acheminés vers la sortie XLR équilibrée avant le volume principal. Un Ground Lift (soulève la broche 1 du XLR) est également fourni pour faciliter le routage des signaux directement vers d'autres équipements ou consoles de mixage.

Conseil d'utilisation : lorsque vous utilisez la sortie ligne XLR pour enregistrer directement sur l'ordinateur, nous recommandons d'insérer un périphérique approprié entre l'ampli et l'ordinateur, tel que le TubeMP d'ART avec USB pour un contrôle de gain supplémentaire et une conversion USB.

13. Sortie Haut-Parleur - Le connecteur de sortie Speakon™ permet la connexion à une enceinte externe de 4 ohms (min). L'utilisation d'un haut-parleur externe NE débranche PAS le haut-parleur interne!

14. Commutateur In/Out Tweeter - Le commutateur Tweeter déconnecte le tweeter interne qui fournit une tonalité d'amplificateur de basse plus douce et plus classique, pour plus de luminosité, placez le commutateur en position In.

Pour obtenir le manuel de utilisateur visitez notre site Web à <http://www.yorkville.com/manuals/> ou, si vous avez besoin d'une version imprimée appelez-nous au 905-837-8777

REAL Gear.
REAL People.



Canada Voice: 905-837-8481
Fax: 905-839-5776

U.S.A. Voice: 716-297-2920
Fax: 716-297-3689

www.yorkville.com

Yorkville Sound
550 Granite Court
Pickering, Ontario
L1W-3Y8 CANADA

Yorkville Sound Inc.
4625 Witmer Industrial Estate
Niagara Falls, New York
14305 USA



Yorkville Sound

550 Granite Court
Pickering, Ontario
Canada L1W 3Y8

Auto Attend: (905) 837-8550

Fax: (905) 839-5776

www.yorkville.com
