



SERVICE MANUAL

YCV4050



WEB: www.yorkville.com

WORLD HEADQUARTERS

CANADA

Yorkville Sound Limited
550 Granite Court
Pickering, Ontario
L1W 3Y8 CANADA

Voice: 905-837-8481
Fax: 905-837-8746

U.S.A.

Yorkville Sound Inc.
4625 Witmer Industrial Estate
Niagara Falls, New York
14305, USA

Voice: 716-297-2920
Fax: 716-297-3689

Quality and Innovation Since 1963
Printed in Canada



Specifications

Electronics

Vacuum Tubes	2 x 6L6 (alt 5881) 3 x 12AX7 (alt 7025A) DC powered filament supply on preamp tubes
Bias Supply	Adjustable
Power Output	50 Watts RMS
Speaker Channels	12 inch Celestion® Creamback one lead & one clean channel
Input Impedance	1 Meg ohm
Tone Controls	Separate tone controls on both channels (Treble, Bass, & Middle) Master Volume and Reverb on Master Section
Reverb	Accutronics® long-reverb with dual-springs
Power Supply	Fully regulated

Connectors

Input Jack	1/4 inch phone jack
Send Jack	Balanced 1/4 inch TRS (Tip-positive / Ring-negative / Sleeve-ground)
Return Jack	Unbalanced 1/4 inch phone jack, 10kohms
Speaker Jacks	Two 1/4 inch phone jacks
Footswitch Jack	1/4 inch TRS, accepts a standard, latching dual-footswitch & connecting cable

Cabinet

Cabinet Construction	all plywood
Covering	Leatherette
Grille	Perforated 18-gauge painted steel with cloth covering
Dimensions (WxHxD)	23.0 inch x 18.5 inch x 9.0 inch 58.4 x 46.9 x 22.8 cm
Weight	45 lbs (20.4 kg)

Power Requirements

120V	60Hz 1.0A
230V	50Hz 0,5A

Warranty *Two-year, unlimited (even if you break it!)
transferable warranty**
(valid in USA and Canada only)

Footswitch Included Two button (Channel Select / Boost)
with separate LED indicators

Spécifications

Circuit Électronique

Lampes	2 x 6L6 (alt 5881 types) 3 x 12AX7 (alt 7025A) Alimentation de filament spécial sur les lampes de préamplificateur.
Tension de Polarisation	Auto équilibrée
Puissance de Sortie	50 watts RMS
Haut-Parleur	Celestion® Creamback 12-pouce
Canaux	un pour les sons saturés, un pour les sons clairs
Impédance d'Entrée	1 Meg
Contrôles de Tonalité	Contrôles de tonalité séparés sur chaque canal (aiguës, basses, médianes) Volume Maître et contrôle de réverbération sur la section maîtresse.
Réverbération	Accutronics® type long à double ressort
Bloc d'Alimentation	entièrement réglé

Branchements

Prise d'Entrées	type jack ¼-pouce
Prise d'Envoi	symétrique ¼-pouce pointe-bague-manchon
Prise de Retour	asymétrique ¼-pouce 10kohms
Prises Pour Haut-Parleur	deux prise type jack ¼-pouce
Prise Pour Commutateur au Pied	¼-pouce (P-B-M), accepte les commutateurs au pied à système d'accrochage avec câble de branchement

Cabinet

Construction	Contreplaqué
Couverture	couvert avec similicuir noir
Grille	acier peint, jauge 18, perforé recouvert de tissu.
Dimensions (LxHxP)	23.0-pouce x 18.5-pouce x 9.0-pouce 58.4cm x 46.9cm x 22.8cm
Poids	45 livres, 20.4Kg

Puissance Requise

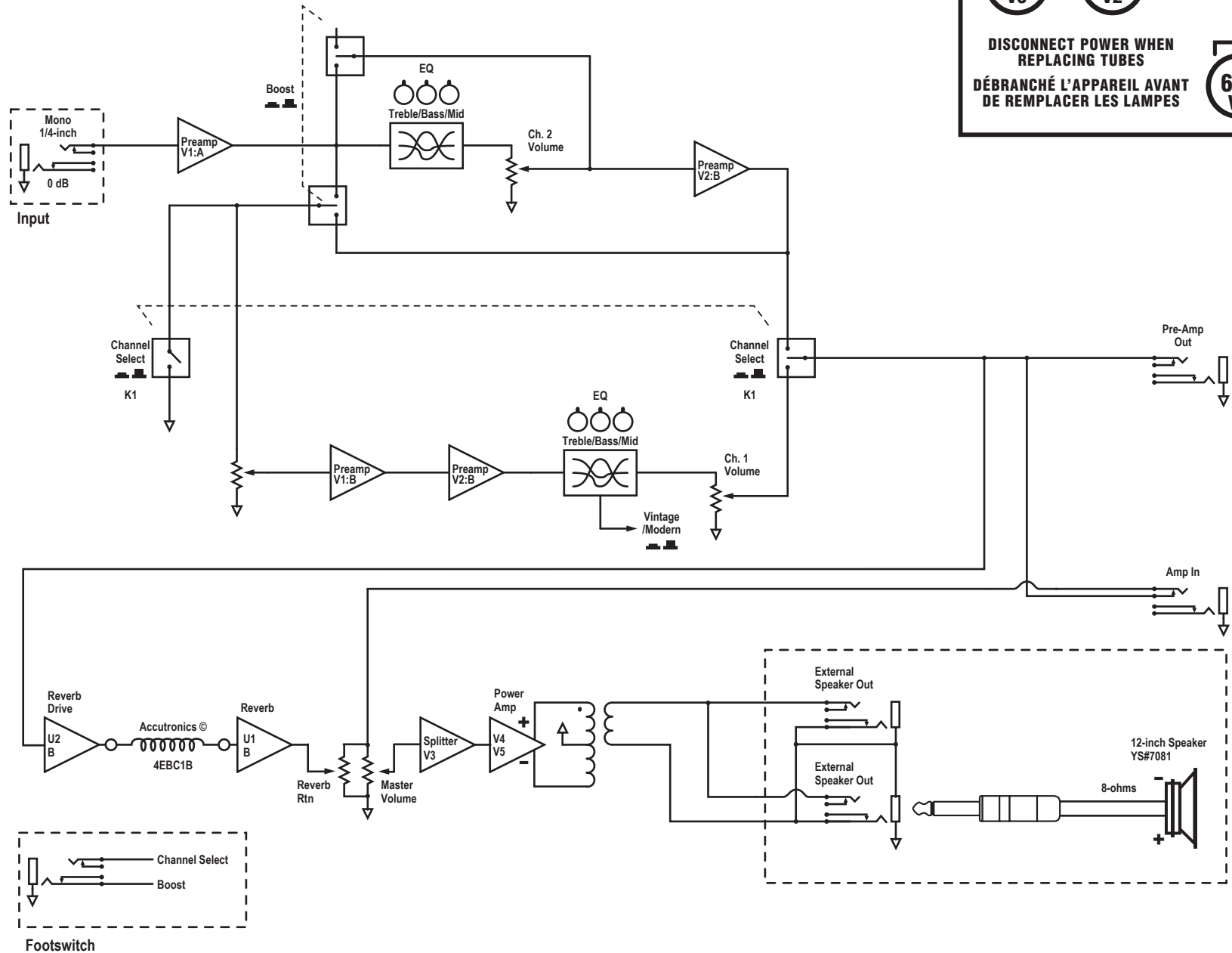
120V	60Hz 1.0A
230V	50Hz 0,5A

Garantie *Deux ans, illimitée (même si vous avez causé le problème), transférable.*
(Valide au Canada et aux États Unis seulement)

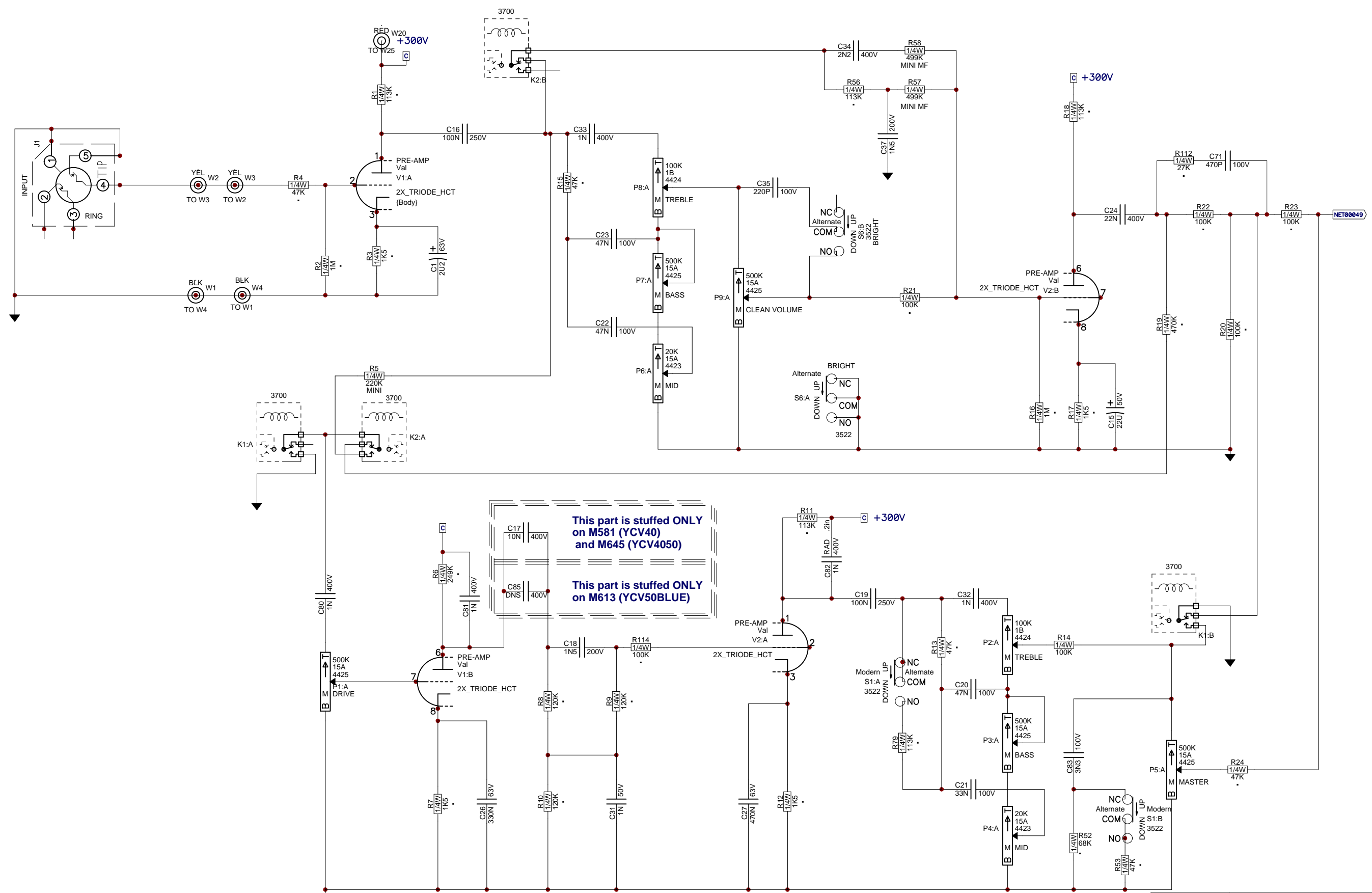
Commutateur au pied inclus doté de deux sélecteurs ("Channel Select"-et "boost"-) chacun avec sa propre DEL indicatrice.

Block Diagram for YCV4050

DESIGNED AND MANUFACTURED BY YORKVILLE SOUND

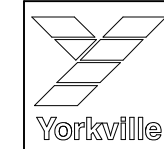


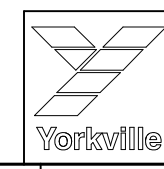
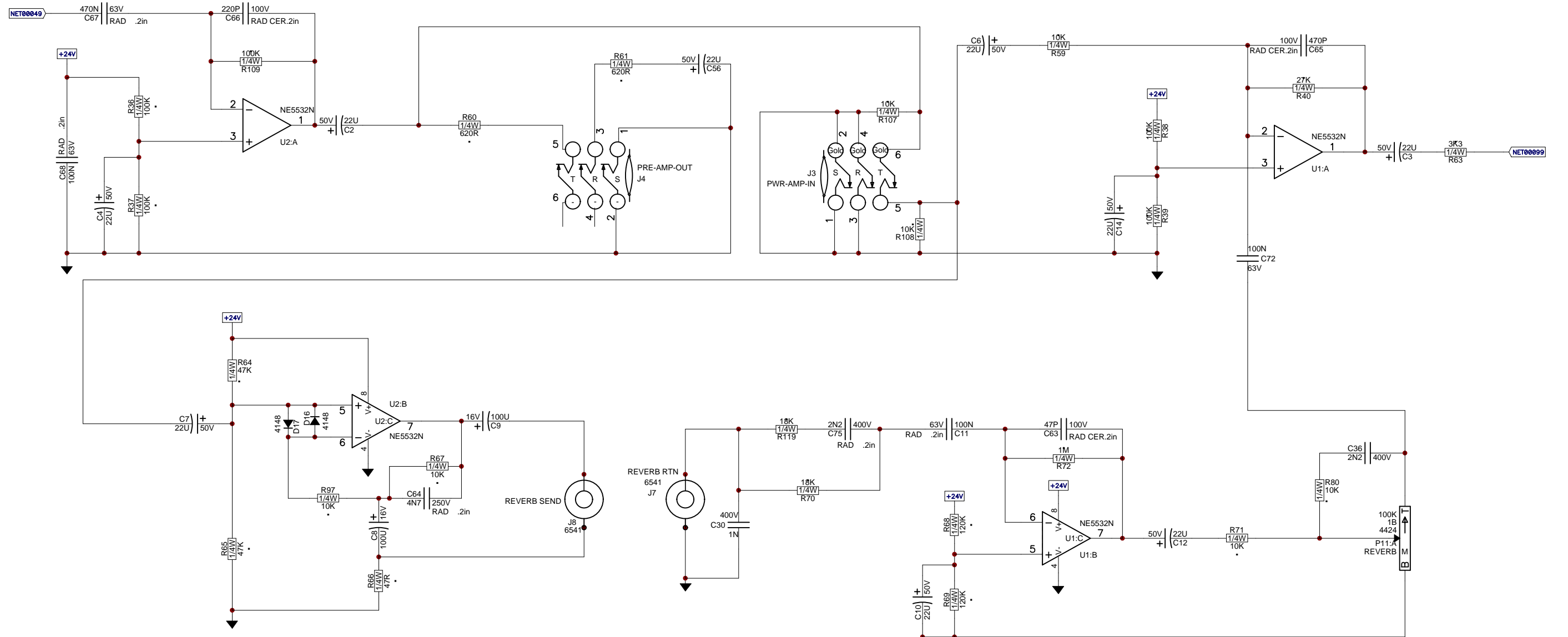
SPLITTER	PREAMP	
12AX7 V3	12AX7 V2	12AX7 V1
DISCONNECT POWER WHEN REPLACING TUBES		
DÉBRANCHÉ L'APPAREIL AVANT DE REMPLACER LES LAMPES		
	POWER	
	6L6 V5	6L6 V4



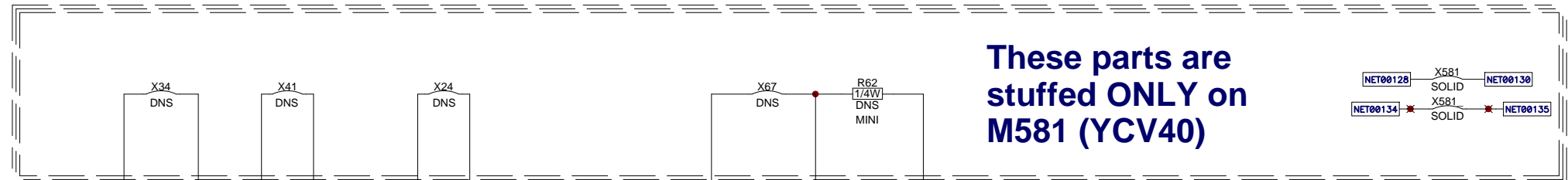
This part is stuffed ONLY on M581 (YCV40) and M645 (YCV4050)

This part is stuffed ONLY on M613 (YCV50BLUE)

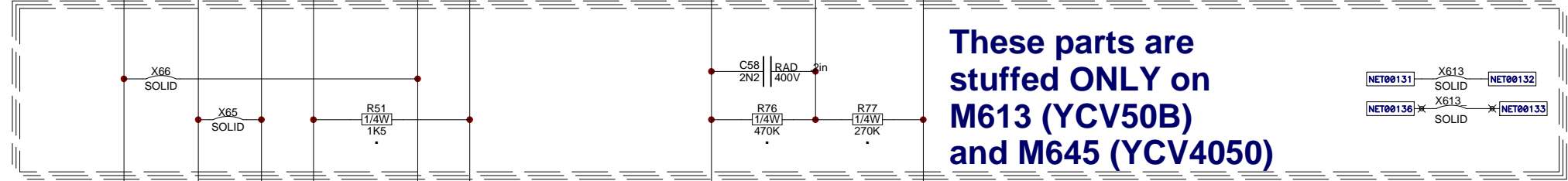
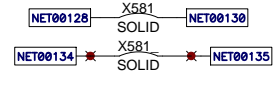




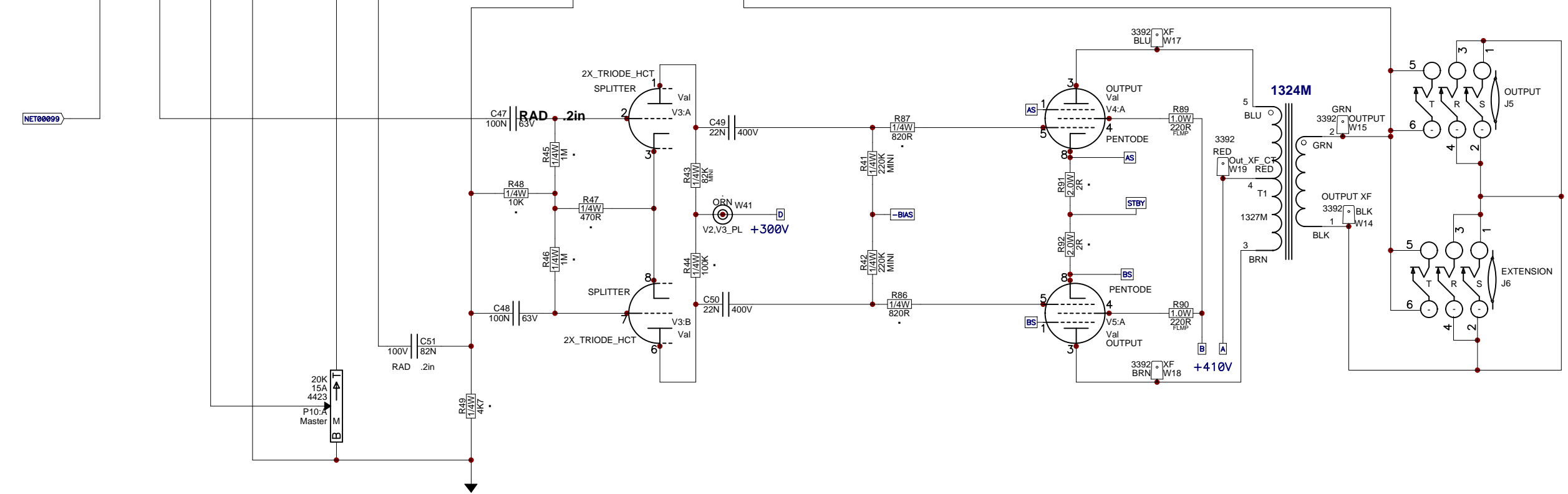
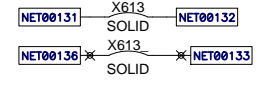
Product .YCV4050 M645		
Loop/Reverb	PCB# X8040	Sheet 2 of 5
Date: Tue Jan 21, 2020	Rev:V01	YsType:
Filename: X8040V16sch.sch2006		



These parts are stuffed ONLY on M581 (YCV40)



These parts are stuffed ONLY on M613 (YCV50B) and M645 (YCV4050)



YCV40:
#7080 12" 8R PHONE_PLUG 80WPGM
+ to tip +

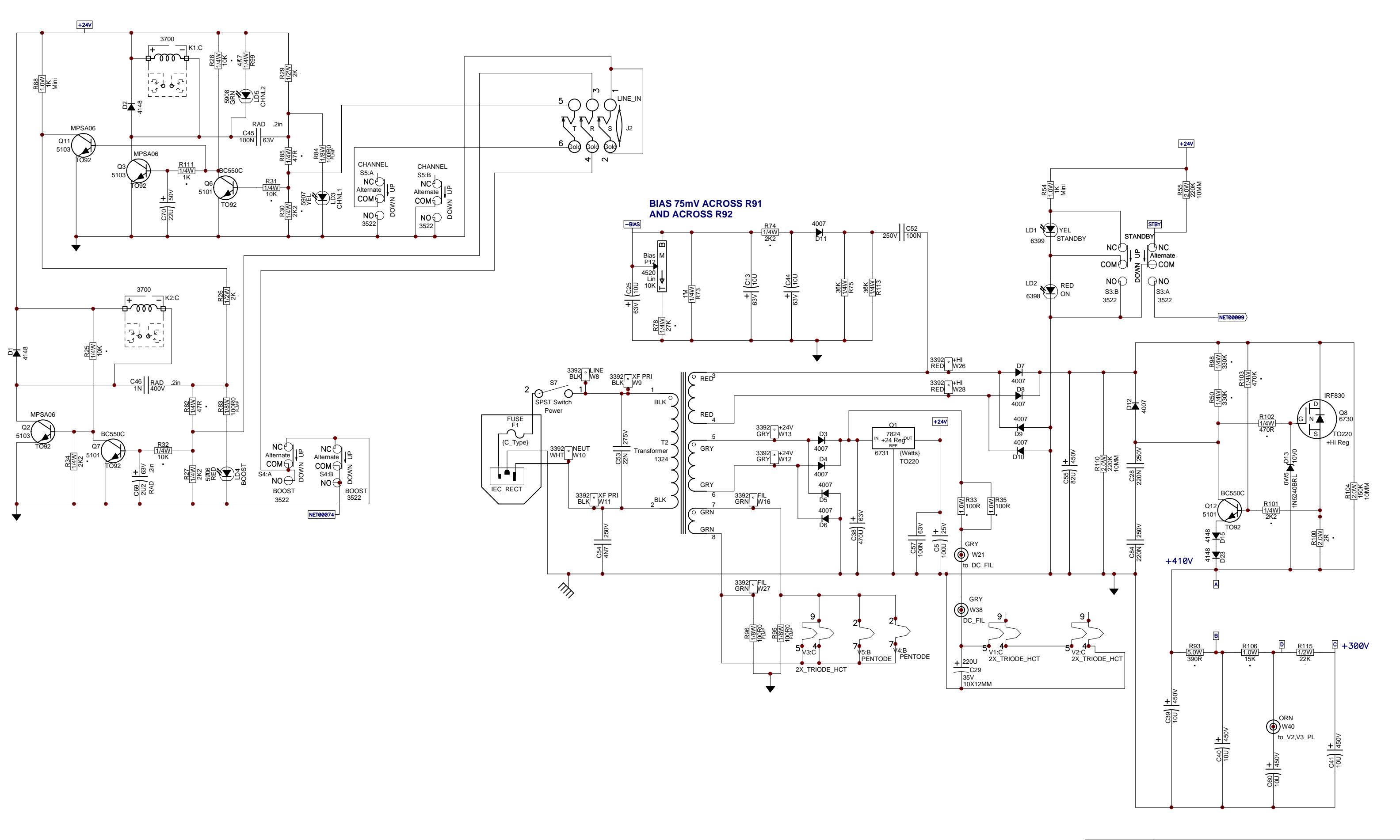
YCV40WR/YCV50BLUE:
#7081 12" 8R (Vintage 30) 60WPGM

YCV4050:
#7086 12" 8R 60WPGM

WOOFER
SP2
TO J5



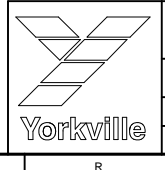
Product YCV4050 M645		
Power Amp	PCB# X8040	Sheet 3 of 5
Date: Tue Jan 21, 2020	Rev:V01	YsType:
Filename: X8040V16sch.sch2006		



BIAS 75mV ACROSS R91 AND ACROSS R92

+410V

+300V



X8040 Version History			
MODEL(S):- YCV40/YCV50B/YCV4050			
#	DATE	VER#	DESCRIPTION OF CHANGE
1	21-JAN-2020	V16	Release X8040 for production includes M645 Board
2	.	.	Added with different Values for YCV4050.
3	.	.	.
4	.	.	.
5	.	.	.
6	.	.	.
7	D	V	N
8	D	V	N
9	D	V	N
10	D	V	N
11	D	V	N
12	D	V	N
13	D	V	N

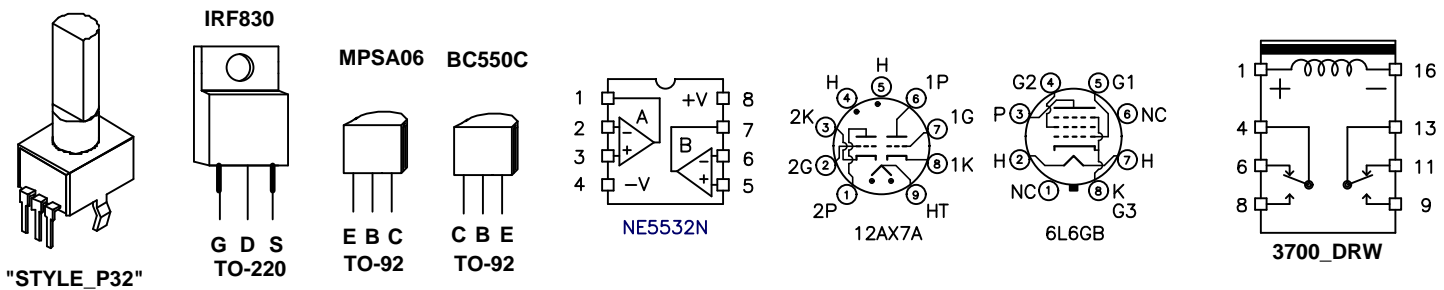
XC146

X8040 POT LIST				
MODEL(S):- YCV40/YCV50B/YCV4050				
REF	FUNCTION	PART#	KNOB	AS OF
P1	DRIVE	#4425	#8430	11/00
P2	TREBLE	#4424	#8430	11/00
P3	BASS	#4425	#8430	11/00
P4	MID	#4423	#8430	11/00
P5	MASTER	#4425	#8430	11/00
P6	MID	#4423	#8430	11/00
P7	BASS	#4425	#8430	11/00
P8	TREBLE	#4424	#8430	11/00
P9	CLEAN VOLUME	#4425	#8430	11/00
P10	PRES./MASTER	#4423	#8430	11/00
P11	REVERB	#4424	#8430	11/00
.

X8040 DRILL HISTORY			
MODEL(S):- YCV40/YCV50BLUE			
#	DATE	VER#	DESCRIPTION OF CHANGE
1	D	V	N
2	D	V	N
3	D	V	N
4	D	V	N
5	D	V	N
6	D	V	N

X8004 PENDING CHANGES		
MODEL(S):- YCV40/YCV50BLUE		
#	PC#	PENDING CHANGE
1	PC	X
2	PC	X
3	PC	X
4	PC	X
5	PC	X
6	PC	X

*PLACE IMPLEMENTED CHANGES INTO BOARD HISTORY

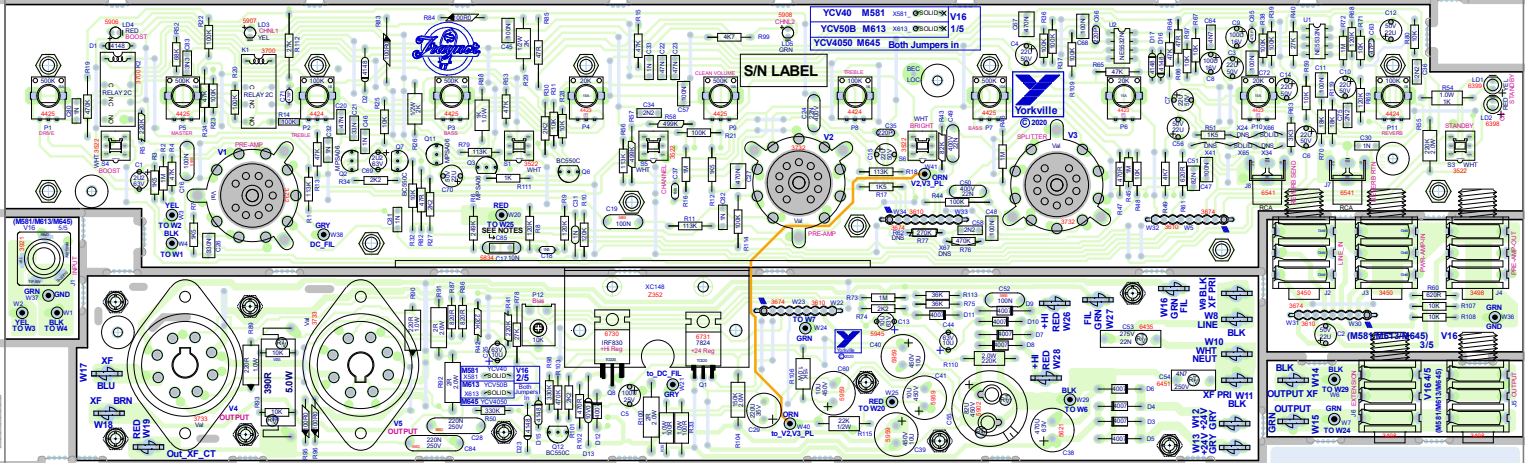


	Product .YCV4050 M645		
	DRW/Tables	PCB# X8040	Sheet 5 of 5
	Date: Tue Jan 21, 2020	Rev:V01	YsType:
	Filename: X8040V16sch.sch2006		

M645

Into Wave

Blank Size - 18600x12800 (472.44mm x 352.12mm)



X8040 V16

YCV40 YCV50B YCV4050

Top Assy X8040V16



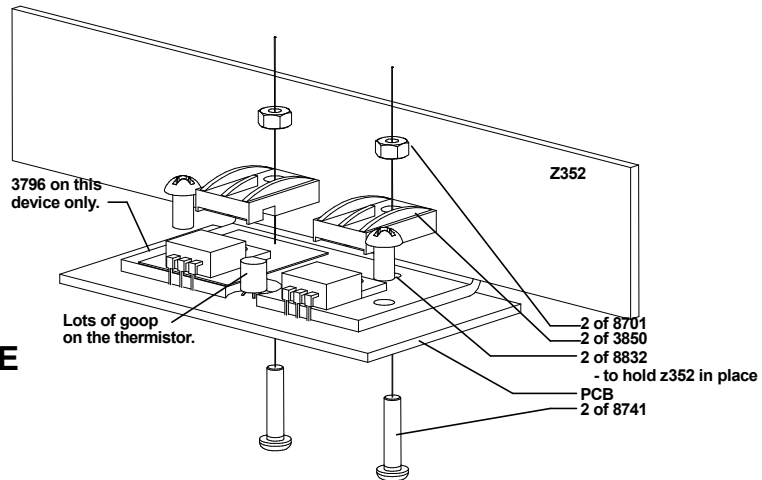
SEE LAYOUT DOCUMENTATION

SCORE

↑ SEE LAYOUT DOCUMENTATION ↑

M645 YCV4050 PRODUCTION NOTES

1. RTV MUST BE ADDED TO THE FOLLOWING CAPS
C1,C16,C19,C17,C70 BETWEEN C84,C28,C60,C15
BETWEEN C49,C50, ADDED TO C15,C7,C8,C3,C9
C56,C14,C6,C10,C4,C2 AND C12
2. C53 IS 22N FOR BOTH NORTH AMERICA AND CE
3. C3,C7,C6 MUST BE LOW PROFILE PT#5631
4. C8,C9 MUST BE LOW PROFILE PT#5879
5. BIAS 350mV ACROSS R91 AND 350mV
ACROSS R92
6. BEND C69 OVER Q7 AS FAR AS POSSIBLE BEFORE
ADDING RTV
7. PCBSA: BREAK OUT BOARD BEFORE TESTING
8. DO NOT PLACE C85 PLACE C17 10N #5834.





SEE LAYOUT DIAGRAM



X8040 Version History			
MODEL(S):- YCV40/YCV50B/YCV4050			
#	DATE	VER#	DESCRIPTION OF CHANGE
1	21-JAN-2020	V16	Release X8040 for production includes M645 Board
2	.	.	Added with different Values for YCV4050.
3	.	.	.
4	.	.	.
5	.	.	.
6	D	V	.
7	D	V	N
8	D	V	N
9	D	V	N
10	D	V	N
11	D	V	N
12	D	V	N
13	D	V	N

X8040 DRILL HISTORY			
MODEL(S):- YCV40/YCV50B/YCV4050			
#	DATE	VER#	DESCRIPTION OF CHANGE
1	D	V	N
2	D	V	N
3	D	V	N
4	D	V	N
5	D	V	N
6	D	V	N

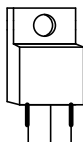
X8040 PENDING CHANGES		
MODEL(S):- YCV40/YCV50BLUE		
#	PC#	PENDING CHANGE
1	PC	X
2	PC	X
3	PC	X
4	PC	X
5	PC	X
6	PC	X

***PLACE IMPLEMENTED CHANGES INTO BOARD HISTORY**

X8040 POT LIST				
MODEL(S):- YCV40/YCV50BLUE				
REF	FUNCTION	PART#	KNOB	AS OF
P1	DRIVE	#4425	#8430	11/00
P2	TREBLE	#4424	#8430	11/00
P3	BASS	#4425	#8430	11/00
P4	MID	#4423	#8430	11/00
P5	MASTER	#4425	#8430	11/00
P6	MID	#4423	#8430	11/00
P7	BASS	#4425	#8430	11/00
P8	TREBLE	#4424	#8430	11/00
P9	CLEAN VOLUME	#4425	#8430	11/00
P10	PRES MASTER	#4423	#8430	11/00
P11	REVERB	#4424	#8430	11/00

LEAD/PIN REFERENCE

IRF830



G D S
TO-220

MPSA06

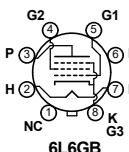


E B C
TO-92

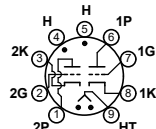
BC550C



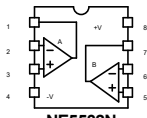
C B E
TO-92



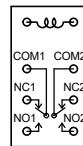
6L6GB



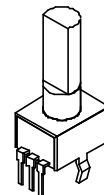
12AX7A



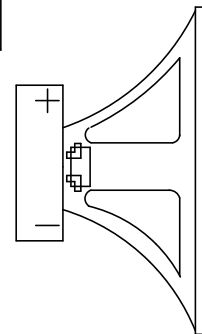
NE5532N



3700_DRW

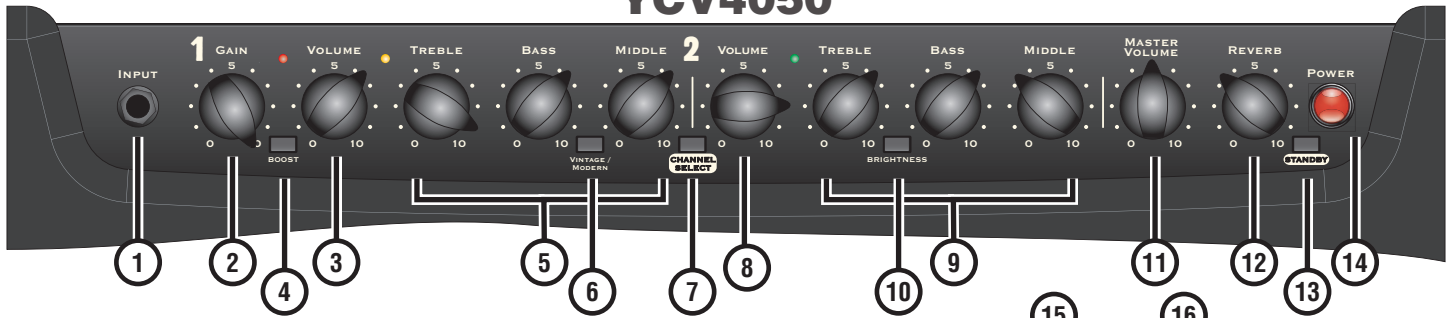


"STYLE_P32"



Traynor

YCV4050



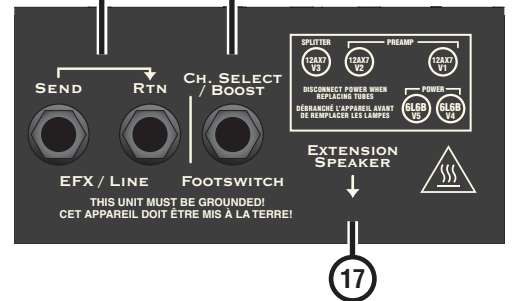
- 1. Input jack** – 1/4 inch phone jack
- 2. Ch 1 Gain** – Works in conjunction with the Ch 1 Volume to adjust the amount of tube-based overdrive.
- 3. Ch 1 Volume** – sets the loudness of Ch 1.
- 4. Ch 1 Boost Switch** – helps to achieve ‘a-bit-more’ overdrive for leads. The boost can be selected via the switch or through the supplied footswitch. A Red LED illuminates to indicate when active.
- 5. Ch 1 Tone Controls** – used to help shape your sound. They’re post-gain and pre-volume and active only when Ch 1 is selected.
- 6. Ch 1 Vintage / Modern Switch** – A smooth, “vintage” voice or a more aggressive “modern” voice can be selected.
- 7. Channel Select Switch** – When selected, Ch 2 is active and the green LED next to the Ch 2 Volume is illuminated.
- 8. Ch 2 Volume** – Ch 2’s gain is preset and is set optimally for a clean sound and has no Gain control.
- 9. Ch 2 Tone Controls** – used to help shape your sound. They’re post-gain and pre-volume and active only when Ch 2 is selected.
- 10. Brightness Switch** – Ch 2’s Brightness switch activates a circuit to provide additional treble boost to help make your tone sparkle.
- 11. Master Volume Control** – The Master Volume control adjusts the overall volume of the amplifier.

- 12. Reverb Control** – The Reverb control that adjusts the overall reverb level for both channels. The YCV4050 is equipped with a long-style Accutronics® dual-spring reverb for authentic vintage reverb.
- 13. Standby Switch & Indicator** – This switch controls the high voltage power being supplied to the tubes and keeps the tubes warmed up when the amp is not in use. The large, jewel indicator changes from Red to Yellow when the high voltage circuit has been turned off. Putting the amp into Standby mode.
- 14. Power Indicator** – The jewel glows Red when the amp is fully powered-up and operational. The Power switch is located on the rear panel.

- 15. EFX / LINE Send & Rtn Jacks** – The Send and Rtn jacks allow convenient use of an external effect unit. Connect a 1/4 inch phone cable from the Send jack to the Input of the effects unit. To send the processed signal back, connect the output of the effects unit to the Rtn jack.

The Send jack can be used as a direct line out (preamp-out) or to slave with another guitar amplifier.

The Rtn jack can be used as a power amp in. The Master Control section regulates the signal so you can still add Reverb.



- 16. Footswitch Jack** – Connecting a footswitch to this jack deactivates the front panel Channel Select and Boost switches. Functions are then activated exclusively by the pedal.

The included footswitch features dual-latching switches, each with a separate LED indicator.

- 17. External Speaker Jack/s** – The under-the-chassis 1/4 inch jacks allow connection of an 8-ohm external speaker cabinet. If the internal 12-inch Celestion® speaker is disconnected, up to two 8-ohm external cabinets can be used.

- 18. Replacement Tubes & Bias** – The YCV4050 comes equipped with 6L6 output tubes. Replacements can be any brand of 6L6 or 5881 - we recommend the bias voltage be measured and adjusted (see Owner’s Manual). Swapping in EL34/6CA7 output tubes require a change in one of the bias resistors. The modification should be performed by a qualified technician.

To get the full Owner’s Manual please visit our website at

<http://www.yorkville.com/manuals/> or, if you need a printed version call 905-837-8777

**REAL Gear.
REAL People.**



Canada
Voice: (905) 837-8481
Fax: (905) 837-8746

U.S.A.
Voice: (716) 297-2920
Fax: (716) 297-3689

www.yorkville.com

Yorkville Sound
550 Granite Court
Pickering, Ontario
L1W-3Y8 CANADA

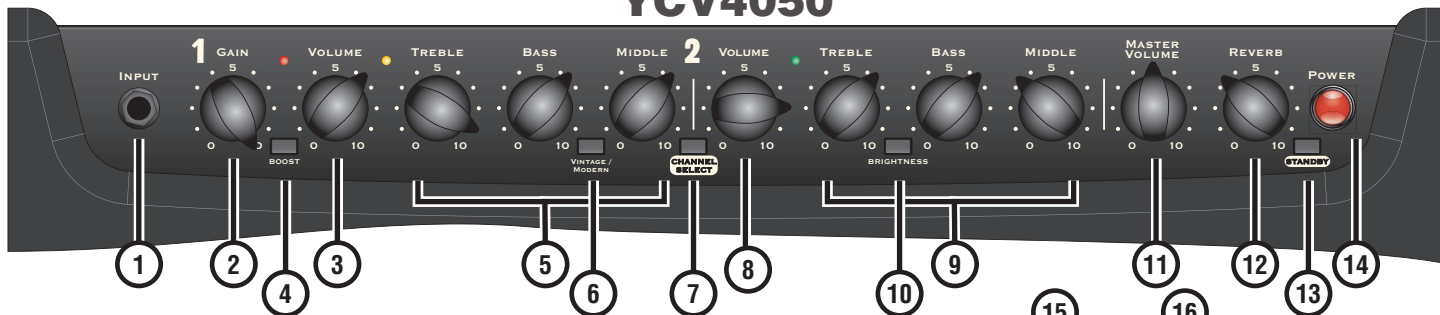
Yorkville Sound Inc.
4625 Witmer Industrial Estate
Niagara Falls, New York
14305 USA

Printed In CANADA

QuickStart-YCV4050-00-1v1 • YS#QSTART-YCV4050 • January 22, 2020

Traynor

YCV4050



1. Prise d'Entrée: Jack 1/4 de pouce

2. Canal 1 Gain – Fonctionne en conjonction avec le volume du canal 1 pour ajuster le niveau de saturation à base de lampes.

3. Canal 1 Volume: Règle le volume du canal 1.

4. Canal 1 Commutateur Boost: Aide à obtenir un peu plus de saturation pour les solos. Le mode Boost peut être sélectionné via l'interrupteur ou via la pédale fournie. Une DEL rouge s'allume pour indiquer que le mode Boost est activé.

5. Canal 1 Commandes de Tonalité: Elles sont utilisées pour aider à façonner votre son. Elles sont post-gain et pré-volume et ne sont actives que lorsque le canal 1 est sélectionné.

6. Canal 1 Sélecteur Vintage / Modern: On peut choisir une tonalité douce, "vintage," ou une tonalité plus agressive, "moderne."

7. Commutateur de Sélection de Canal: Lorsqu'il est sélectionné, le canal 2 est actif et la DEL verte située à côté du volume du canal 2 est allumée.

8. Canal 2 Volume: Le gain du canal 2 est pré-réglé à un niveau optimal pour obtenir un son clair et n'a pas de commande de gain.

9. Canal 2 Commandes de Tonalité: Les commandes de tonalité sont utilisées pour aider à façonner votre son. Elles sont post-gain et pré-volume et ne sont actives que lorsque le canal 2 est sélectionné.

10. Commutateur Brightness: Le commutateur "Brightness" du canal 2 active un circuit qui rehausse les aigus afin de rendre votre son plus étincelant.

11. Commande de Volume Principal (Master Volume): La commande de volume principal permet de régler le volume global de l'amplificateur.

12. Commande de Réverbération: La commande de réverbération ajuste le niveau global de réverbération pour les deux canaux. Le YCV4050 est équipé d'une réverbération Accutronics® à double ressort de style long pour une réverbération vintage authentique.

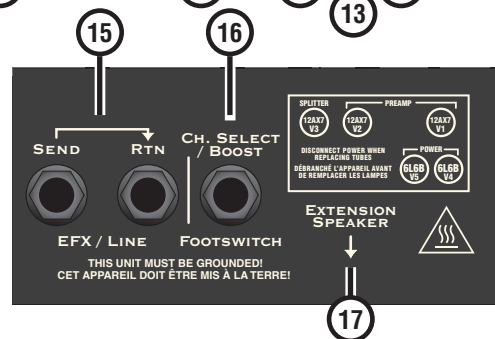
13. Interrupteur et Indicateur de Mode Standby: Cet interrupteur contrôle la puissance haute tension acheminée aux lampes et maintient les lampes chauffées lorsque l'amplificateur n'est pas utilisé. Le grand indicateur passe du rouge au jaune lorsque le circuit haute tension a été coupé, ce qui met l'amplificateur en mode Standby.

14. Indicateur d'Alimentation: L'indicateur s'allume en rouge lorsque l'amplificateur est pleinement alimenté et opérationnel. L'interrupteur d'alimentation est situé sur le panneau arrière.

15. Prises d'Envoi et de Retour EFX / LINE: Les prises "Send" et "Rtn" permettent l'utilisation pratique d'une unité d'effet externe. Connectez un câble avec fiches 1/4 de pouce de la prise "Send" jusqu'à l'entrée de l'unité d'effets. Pour retourner le signal traité, connectez la sortie de l'unité d'effets à la prise "Rtn."

La prise "Send" peut être utilisée comme une sortie ligne directe (préamplification) ou pour acheminer le signal vers un autre amplificateur de guitare.

La prise "Rtn" peut être utilisée comme entrée d'amplificateur de puissance. La section "Master Control" régule le signal de sorte que vous pouvez toujours ajouter de la réverbération.



16. Prise pour Pédale: Brancher une pédale à cette prise désactive les commutateurs de sélection de canal et du mode Boost du panneau avant. Les fonctions sont alors activées exclusivement par la pédale.

La pédale incluse comporte des interrupteurs à double verrouillage, chacun avec un indicateur DEL distinct.

17. Prise(s) de Haut-Parleur Externe(s): Les prises jack 1/4 de pouce sous le châssis permettent de connecter un haut-parleur externe de 8 ohms. Si le haut-parleur interne Celestion® de 12 pouces est déconnecté, il est possible d'utiliser jusqu'à deux enceintes externes de 8 ohms.

18. Lampes de Remplacement et Polarisation: Le YCV4050 est équipé de lampes de sortie 6L6. Les remplacements peuvent être de n'importe quelle marque de 6L6 ou 5881 - nous recommandons de mesurer et d'ajuster la tension de polarisation (voir le manuel d'utilisation). Le remplacement des lampes de sortie par des lampes EL34/6CA7 nécessite un changement de l'une des résistances de polarisation. La modification devrait être effectuée par un technicien qualifié.

Pour obtenir le manuel de utilisateur visitez notre site Web à <http://www.yorkville.com/manuals/> ou, si vous avez besoin d'une version imprimée appelez-nous au 905-837-8777

**REAL Gear.
REAL People.**



Canada
Voice: (905) 837-8481
Fax: (905) 837-8746

U.S.A.
Voice: (716) 297-2920
Fax: (716) 297-3689

www.yorkville.com

Yorkville Sound
550 Granite Court
Pickering, Ontario
L1W-3Y8 CANADA

Yorkville Sound Inc.
4625 Witmer Industrial Estate
Niagara Falls, New York
14305 USA



Yorkville Sound

550 Granite Court
Pickering, Ontario
Canada L1W 3Y8

Auto Attend: (905) 837-8550

Fax: (905) 837-8746

www.yorkville.com
