



SERVICE MANUAL

YCV40/T

TYPE YS1003

WEB ACCESS: <http://www.yorkville.com>

WORLD HEADQUARTERS CANADA

Yorkville Sound
550 Granite Court
Pickering, Ontario
L1W-3Y8 CANADA

Voice: (905) 837-8481
Fax: (905) 837-8746

U.S.A.

Yorkville Sound Inc.
4625 Witmer Industrial Estate
Niagara Falls, New York
14305 USA

Voice: (716) 297-2920
Fax: (716) 297-3689



Quality and Innovation Since 1963
Printed in Canada

IMPORTANT SAFETY INSTRUCTIONS



This lightning flash with arrowhead symbol, within an equilateral triangle, is intended to alert the user to the presence of uninsulated "dangerous voltage" within the product's enclosure that may be of sufficient magnitude to constitute a risk of electric shock to persons.

Ce symbole d'éclair avec tête de flèche dans un triangle équilatéral est prévu pour alerter l'utilisateur de la présence d'un « voltage dangereux » non-isolé à proximité de l'enceinte du produit qui pourrait être d'ampleur suffisante pour présenter un risque de choc électrique.



CAUTION A/V/S
RISK OF ELECTRIC SHOCK
DO NOT OPEN

**RISQUE DE CHOC ELECTRIQUE
NE PAS OUVRIR**

Caution: hot surface
Attention: surface chaude



The exclamation point within an equilateral triangle is intended to alert the user to the presence of important operating and maintenance (servicing) instructions in the literature accompanying the appliance.

Le point d'exclamation à l'intérieur d'un triangle équilatéral est prévu pour alerter l'utilisateur de la présence d'instructions importantes dans la littérature accompagnant l'appareil en ce qui concerne l'opération et la maintenance de cet appareil.

FOLLOW ALL INSTRUCTIONS

Instructions pertaining to a risk of fire, electric shock, or injury to a person

CAUTION: TO REDUCE THE RISK OF ELECTRIC SHOCK, DO NOT REMOVE COVER (OR BACK).

NO USER SERVICEABLE PARTS INSIDE.

REFER SERVICING TO QUALIFIED SERVICE PERSONNEL.

THIS DEVICE IS FOR INDOOR USE ONLY!

SUIVEZ TOUTES LES INSTRUCTIONS

Instructions relatives au risque de feu, choc électrique, ou blessures aux personnes

AVIS: AFIN DE REDUIRE LES RISQUE DE CHOC ELECTRIQUE, N'ENLEVEZ PAS LE COUVERT (OU LE PANNEAU ARRIERE)

NE CONTIENT AUCUNE PIECE REPARABLE PAR L'UTILISATEUR.

CONSULTEZ UN TECHNICIEN QUALIFIE POUR L'ENTRETIEN

CE PRODUIT EST POUR L'USAGE A L'INTERIEUR SEULEMENT

Read Instructions: The Owner's Manual should be read and understood before operation of your unit. Please, save these instructions for future reference and heed all warnings.

Clean only with dry cloth.

Packaging: Keep the box and packaging materials, in case the unit needs to be returned for service.

Warning: To reduce the risk of fire or electric shock, do not expose this apparatus to rain or moisture. *Do not use this apparatus near water!*

Warning: When using electric products, basic precautions should always be followed, including the following:

Power Sources

Your unit should be connected to a power source only of the voltage specified in the owners manual or as marked on the unit. This unit has a polarized plug. Do not use with an extension cord or receptacle unless the plug can be fully inserted. Precautions should be taken so that the grounding scheme on the unit is not defeated. An apparatus with CLASS I construction shall be connected to a Mains socket outlet with a protective earthing ground. Where the MAINS plug or an appliance coupler is used as the disconnect device, the disconnect device shall remain readily operable.

Hazards

Do not place this product on an unstable cart, stand, tripod, bracket or table. The product may fall, causing serious personal injury and serious damage to the product. Use only with cart, stand, tripod, bracket, or table recommended by the manufacturer or sold with the product. Follow the manufacturer's instructions when installing the product and use mounting accessories recommended by the manufacturer. Only use attachments/accessories specified by the manufacturer Note: Prolonged use of headphones at a high volume may cause health damage on your ears.

The apparatus should not be exposed to dripping or splashing water; no objects filled with liquids should be placed on the apparatus.

Terminals marked with the "lightning bolt" are hazardous live; the external wiring connected to these terminals require installation by an instructed person or the use of ready made leads or cords.

Ensure that proper ventilation is provided around the appliance. Do not install near any heat sources such as radiators, heat registers, stoves, or other apparatus (including amplifiers) that produce heat.

No naked flame sources, such as lighted candles, should be placed on the apparatus.

Power Cord

Do not defeat the safety purpose of the polarized or grounding-type plug. A polarized plug has two blades with one wider than the other. A grounding type plug has two blades and a third grounding prong. The wide blade or the third prong are provided for your safety. If the provided plug does not fit into your outlet, consult an electrician for replacement of the obsolete outlet. The AC supply cord should be routed so that it is unlikely that it will be damaged. Protect the power cord from being walked on or pinched particularly at plugs. If the AC supply cord is damaged DO NOT OPERATE THE UNIT. To completely disconnect this apparatus from the AC Mains, disconnect the power supply cord plug from the AC receptacle. The mains plug of the power supply cord shall remain readily operable.

Unplug this apparatus during lightning storms or when unused for long periods of time.

Service

The unit should be serviced only by qualified service personnel. Servicing is required when the apparatus has been damaged in any way, such as power-supply cord or plug is damaged, liquid has been spilled or objects have fallen into the apparatus, the apparatus has been exposed to rain or moisture, does not operate normally, or has been dropped.

Veillez Lire le Manuel: Il contient des informations qui devraient étre comprises avant l'opération de votre appareil.

Conservez. Gardez S.V.P. ces instructions pour consultations ultérieures et observez tous les avertissements.

Nettoyez seulement avec le tissu sec.

Emballage: Conservez la boîte au cas ou l'appareil devait étre retourner pour réparation.

Avertissement: Pour réduire le risque de feu ou la décharge électrique, n'exposez pas cet appareil à la pluie ou à l'humidité. *N'utilisez pas cet appareil près de l'eau!*

Attention: Lors de l'utilisation de produits électrique, assurez-vous d'adhérer à des précautions de bases incluant celle qui suivent:

Alimentation

L'appareil ne doit étre branché qu'à une source d'alimentation correspondant au voltage spécifié dans le manuel ou tel qu'indiqué sur l'appareil. Cet appareil est équipé d'une prise d'alimentation polarisée. Ne pas utiliser cet appareil avec un cordon de raccordement à moins qu'il soit possible d'insérer complètement les trois lames. Des précautions doivent étre prises afin d'éviter que le système de mise à la terre de l'appareil ne soit désengagé. Un appareil construit selon les normes de CLASS I devrait étre raccordé à une prise murale d'alimentation avec connexion intacte de mise à la masse. Lorsqu'une prise de branchement ou un coupleur d'appareils est utilisée comme dispositif de débranchement, ce dispositif de débranchement devra demeurer pleinement fonctionnel avec raccordement à la masse.

Risque

Ne pas placer cet appareil sur un chariot, un support, un trépied ou une table instables. L'appareil pourrait tomber et blesser quelqu'un ou subir des dommages importants. Utiliser seulement un chariot, un support, un trépied ou une table recommandés par le fabricant ou vendus avec le produit. Suivre les instructions du fabricant pour installer l'appareil et utiliser les accessoires recommandés par le fabricant. Utilisez seulement les attachments/accessoires indiqués par le fabricant Note: L'utilisation prolongée des écouteurs à un volume élevé peut avoir des conséquences néfastes sur la santé sur vos oreilles. .

Il convient de ne pas placer sur l'appareil de sources de flammes nues, telles que des bougies allumées.

L'appareil ne doit pas étre exposé à des égouttements d'eau ou des éclaboussures et qu'aucun objet rempli de liquide tel que des vases ne doit étre placé sur l'appareil.

Assurez que l'appareil est fourni de la propre ventilation. Ne procédez pas à l'installation près de source de chaleur tels que radiateurs, registre de chaleur, fours ou autres appareils (incluant les amplificateurs) qui produisent de la chaleur.

Les dispositifs marqués d'un symbole "d'éclair" sont des parties dangereuses au toucher et que les câblages extérieurs connectés à ces dispositifs de connection extérieure doivent étre effectués par un opérateur formé ou en utilisant des cordons déjà préparés.

Cordon d'Alimentation

Ne pas enlever le dispositif de sécurité sur la prise polarisée ou la prise avec tige de mise à la masse du cordon d'alimentation. Une prise polarisée dispose de deux lames dont une plus large que l'autre. Une prise avec tige de mise à la masse dispose de deux lames en plus d'une troisième tige qui connecte à la masse. La lame plus large ou la tige de mise à la masse est prévu pour votre sécurité. La prise murale est désuète si elle n'est pas conçue pour accepter ce type de prise avec dispositif de sécurité. Dans ce cas, contactez un électricien pour faire remplacer la prise murale. Évitez d'endommager le cordon d'alimentation. Protégez le cordon d'alimentation. Assurez-vous qu'on ne marche pas dessus et qu'on ne le pince pas en particulier aux prises. **N'UTILISEZ PAS L'APPAREIL** si le cordon d'alimentation est endommagé. Pour débrancher complètement cet appareil de l'alimentation CA principale, déconnectez le cordon d'alimentation de la prise d'alimentation murale. Le cordon d'alimentation du bloc d'alimentation de l'appareil doit demeurer pleinement fonctionnel.

Débranchez cet appareil durant les orages ou si utilisé pendant de longues périodes.

Service

Consultez un technicien qualifié pour l'entretien de votre appareil. L'entretien est nécessaire quand l'appareil a été endommagé de quelque façon que se soit. Par exemple si le cordon d'alimentation ou la prise du cordon sont endommagés, si il y a eu du liquide qui a été renversé à l'intérieur ou des objets sont tombés dans l'appareil, si l'appareil a été exposé à la pluie ou à l'humidité, si il ne fonctionne pas normalement, ou a été échappé.

IMPORTANT SAFETY INSTRUCTIONS (UL60065)



The Lightning Flash with arrowhead symbol within an equilateral triangle, is intended to alert the user to the presence of uninsulated "dangerous voltage" within the product enclosure that may be of sufficient magnitude to constitute a risk of shock to persons



The exclamation point within an equilateral triangle is intended to alert the user to the presence of important operating and maintenance (servicing) instructions in the literature accompanying the product



Le symbole représentant un éclair avec une flèche à l'intérieur d'un triangle équilatéral est utilisé pour prévenir l'utilisateur de la présence d'une tension électrique dangereuse non isolée à l'intérieur de l'appareil. Cette tension est d'un niveau suffisamment élevé pour représenter un risque d'électrocution



Le symbole représentant un point d'exclamation à l'intérieur d'un triangle équilatéral, signale à l'utilisateur la présence d'instructions importantes relatives au fonctionnement et à l'entretien de l'appareil dans cette notice d'installation

1. Read these instructions.
2. Keep these instructions.
3. Heed all warnings.
4. Follow all instructions.
5. Do not use this apparatus near water.
6. Clean only with dry cloth.
7. Do not block any ventilation openings. Install in accordance with the manufacturer's instructions.
8. Do not install near any heat sources such as radiators, heat registers, stoves, or other apparatus (including amplifiers) that produce heat.
9. Do not defeat the safety purpose of the polarized or grounding-type plug. A polarized plug has two blades with one wider than the other. A grounding type plug has two blades and a third grounding prong. The wide blade or the third prongs are provided for your safety. If the provided plug does not fit into your outlet, consult an electrician for replacement of the obsolete outlet.
10. Protect the power cord from being walked on or pinched particularly at plugs, convenience receptacles, and the point where they exit from the apparatus.
11. Only use attachments/accessories specified by the manufacturer.
12. Use only with the cart, stand, tripod, bracket, or table specified by the manufacturer, or sold with the apparatus. When a cart is used, use caution when moving the cart/apparatus combination to avoid injury from tip-over.
13. Unplug this apparatus during lightning storms or when unused for long periods of time.
14. Refer all servicing to qualified service personnel. Servicing is required when the apparatus has been damaged in any way, such as power-supply cord or plug is damaged, liquid has been spilled or objects have fallen into the apparatus, the apparatus has been exposed to rain or moisture, does not operate normally, or has been dropped.

WARNING:

- To reduce the risk of fire or electric shock, do not expose this apparatus to rain or moisture and objects filled with liquids, such as vases, should not be placed on this apparatus.
- To completely disconnect this apparatus from the ac mains, disconnect the power supply cord plug from the ac receptacle.
- The mains plug of the power supply cord or appliance coupler shall remain readily accessible.

1. Lisez ces instructions.
2. Conservez ces instructions.
3. Respecter tous les avertissements.
4. Suivez toutes les instructions.
5. N'utilisez pas l'appareil près de l'eau.
6. Nettoyer uniquement avec chiffon sec.
7. Ne bloquez pas les ouvertures de ventilation. Installer en suivant les instructions du fabricant.
8. Ne pas installer près des sources de chaleur telles que radiateurs, bouches de chaleur, four ou autres appareils (y compris les amplificateurs) produisant de la chaleur.
9. N'annulez pas l'objectif sécuritaire de la fiche polarisée ou de la tige de mise à la terre. Une fiche polarisée possède deux lames avec une plus large que l'autre. Une prise avec mise à la terre possède deux lames et une troisième tige. La lame large ou la troisième tige sont fournis pour votre sécurité. Si la fiche n'entre pas dans votre prise, consultez un électricien pour remplacer la prise obsolète.
10. Protéger le cordon d'alimentation des piétinements ou pincements en particulier près des fiches, des prises de courant et au point de sortie de l'appareil.
11. Utilisez uniquement les accessoires spécifiés par le fabricant.
12. Utiliser uniquement avec un charriot, stand, trépied ou une table spécifiée par le fabricant, ou vendus avec l'appareil.
13. Débranchez l'appareil durant un orage ou lorsqu'il reste inutilisé pendant de longues périodes de temps.
14. Confiez toute réparation à un technicien qualifié. Une réparation est nécessaire lorsque l'appareil a été endommagé de quelque façon que ce soit; comme lorsque le cordon d'alimentation ou la fiche est endommagé, lorsque du liquide a été renversé ou des objets sont tombés à l'intérieur, lorsque l'appareil a été exposé à la pluie ou l'humidité, ne fonctionne pas normalement, ou est tombé.

AVERTISSEMENT:

- Pour réduire les risques d'incendie ou de choc électrique, ne pas exposer cet appareil à la pluie ou à l'humidité et ne placez pas d'objets contenant des liquides, tels que des vases, sur l'appareil.
- Pour isoler totalement cet appareil de l'alimentation secteur, débranchez totalement son cordon d'alimentation du réceptacle CA.
- La prise du cordon d'alimentation ou du prolongateur, si vous en utilisez un comme dispositif de débranchement, doit rester facilement accessible

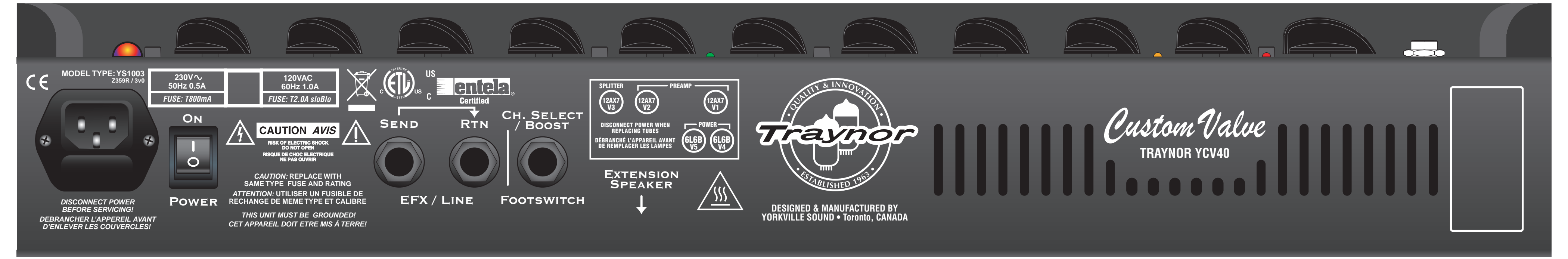
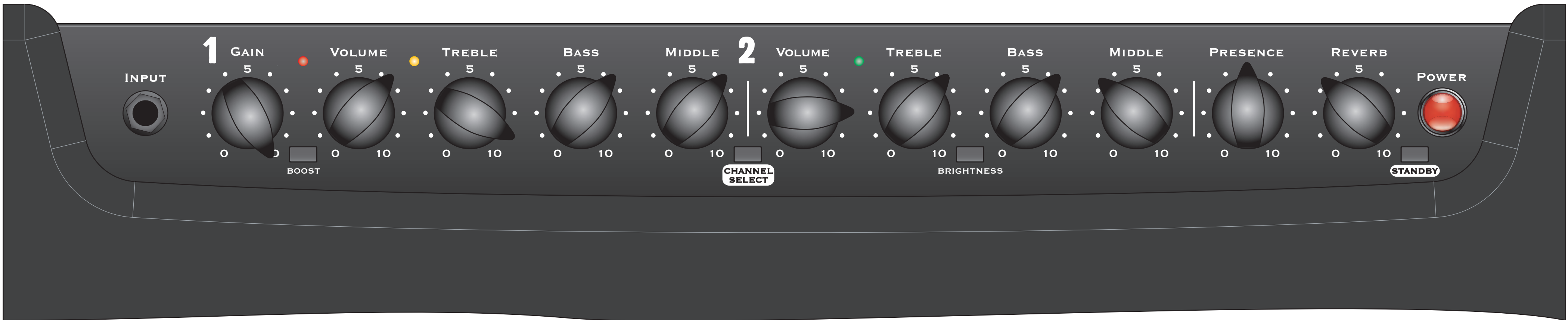


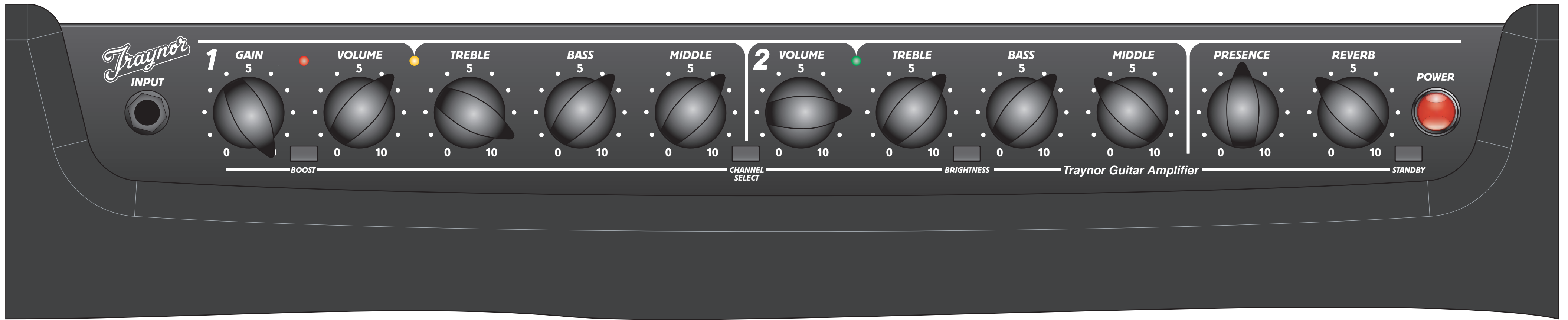
CAUTION
TO PREVENT ELECTRIC SHOCK HAZARD,
DO NOT CONNECT TO MAINS POWER SUPPLY
WHILE GRILLE IS REMOVED.



AVIS
POUR PRÉVENIR LES RISQUES D'ÉLECTROCUTION,
NE PAS RACCORDER A L'ALIMENTATION ÉLECTRIQUE ALORS
QUE LA GRILLE EST RETIRÉE.







YCV40 Parts List 11/6/2015

YS No.	Description	Qty.	YS No.	Description	Qty.
5203	.47P 100V 2%CAP T&R RAD CER.2NPO	1	3522	DPDT MINI PC VERT SNP ALT	4
5196	150P 100V 2%CAP T&R RAD CER.2NPO	1	3733	8 PIN PC MOUNT TUBE SOCKET	5
5197	220P 100V 2%CAP T&R RAD CER.2NPO	2	2280	1/4" MALE PHONO PLUG (MONO)	1
5201	470P 100V 5%CAP T&R RAD CER.2NPO	3	8522	RUBBER BUMPER WITH WASHER -SMALL-	12
5206	.1N 400V 5%CAP T&R RAD .2FLM	3	TFS-2B	TRAYNOR DUAL FOOTSWCH W/10'CBL BULK	1
5273	.1N5 200V 5%CAP T&R RAD CER.2NPO	1	8456	10.0" STRAP HANDLE BLACK METAL ENDC	1
5425	.1N8 50V 10%CAP T&R BEAD X7R	1	8889	RUBBER GROMMET #2183-034-BLK	4
5208	.2N2 400V 5%CAP T&R RAD .2FLM	4	3552	NYLON SPRING CLAMP	2
6451	.4N7 250V 20%CAP BLK 'Y' 10MM AC	2	9925	1/8" TINNERMAN PUSHNUT SIZE ROU	3
5272	.6N8 100V 5%CAP T&R RAD .2FLM	2	8898	1/4-20 CAGE NUT	2
5834	.10N 630V 10%CAP BLK RAD POLY FLM	1	3537	ACC# 4EB3C1B LONG REVERB	1
6435	.22N 275V 20%CAP BLK 'X2' 15MM AC	4	7080	12" 8R 80WPGM SPKR CELESTION	1
5224	.47N 100V 10%CAP T&R RAD .2FLM	4	8820	#8 FLAT WASHER JS500	4
5227	.82N 100V 5%CAP T&R RAD .2FLM	1	8817	#10 FOR 3/16 BOLT FLAT WASHER	10
5865	100N 250V 10%CAP BLK RAD POLY FLM	10	8387	PS NEO SC41 1/16" X 0.5" X 100' ROL	3
5882	220N 250VDC 10%CAP BLK RAD PLY FLM	3	10019	TRAYNOR ALUMINUM LOGO DIE CAST	1
5233	330N 63V 5%CAP T&R RAD .2FLM	1	6397	JEWELD PILOT LAMP AMBER REG V1	1
5234	470N 63V 10%CAP T&R RAD .2FLM	1	3976	SNAP ON 0.843" INSULATING BUSHING	2
5257	.2U2 63V 20%CAP T&R RAD .2EL	1	3487	CLIP 250X032 14-16AWG MALE BULK	1
5959	.10U 450V 20%CAP BLK EL	7	3890	36"RCA DUAL CABLE 0'90' RED/WHITE	1
5631	.22U 50V 20%CAP T&R 6X7MM .2EL	12	2403	T2.0AL 5X20MM FUSE	1
5902	.82U 450V 10%CAP BLK 22X30MM	1	3810	4" NYLON CABLE TIE	17
5879	100U 16V 20%CAP T&R 8X7MM .2EL	3	8638	KNOB APMIXER PUSHSW BUTTON GREY	15
5268	220U 35V 20%CAP T&R RAD .2EL	1	3428	8' 3/18 SJT AC LINE CORD REMOVABLE	1
5621	470U 63V 20%CAP BLK 12X25MM EL	1	3698	SPST ROKR SW QUIK 180" AC PWR BL/BL	1
4423	.20K 15AAUDIO 9MM P32	3	3887	ADHESIVE LINED GROMMET EDGING	1
4424	100K 1B LIN 9MM P32	3	12AX7BLK	12AX7 DUAL TRIODE PREAMP TUBE	3
4425	500K 15AAUDIO 9MM P32	5	6L6BULK	6L6G VACUUM TUBE BULK	2
4520	.10K TRIM POT	1	3731	TUBE RETAINER	2
6399	YEL 5MM LED 1V5 20MA HIGH EFF	3	CH1324	XFMR:YCV40/YCV50	1
5907	YEL 3MM LED 1V9 20MA.4SPCER T&R	1	CH1324M	XFMR:OPT YCV40/YCV50	1
5908	GRN 3MM LED 1V9 20MA.4SPCER T&R	1			
6825	1N4148 75V 0A45 DIODE T&R	6			
6438	1N4007 1000V 1A0 DIODE T&R	10			
6461	1N5240BRL 10V0 0W5 ZENER 5% T&R	1			
6731	L7824 TO220 P 24V0 REG	1			
5103	MPSA06 TO92 NPN TRAN T&R TA	6			
6730	IRF830 TO220 NCH MFET TN	1			
6884	NE5532N IC DUAL OP AMP	2			
3921	1/4" JCK PCB MT VERT STER RT SWT	6			
6541	RCA JACK SNGL PCB MT HOR K901	2			
3674	9 CIR CABLE HOLDER .098	4			
8701	4-40 KEPS NUT ZINC	2			
3850	TO-220 PLASTIC TRANSISTOR INSULATOR	3			
4599	22AWG SOLID SC WIR T&R JMP	7			
4703	2W00 2R 5% T&R RES	2			
4817	W250 47R 5% T&R RES	3			
4735	1W00 100R 5% T&R RES	6			
2022	1W00 220R 5%FLAME PROOF T&R RES	2			
4736	5W00 390R 5% BLK RES	1			
4821	W250 470R 5% T&R RES	2			
4891	W250 620R 5% T&R RES	2			
4822	W250 820R 5% T&R RES	2			
4913	1W00 1K 5% T&R RES	3			
4824	W250 1K5 5% T&R RES	4			
4631	W500 2K 5% T&R RES	2			
4847	W250 2K2 5% T&R RES	5			
4826	W250 3K3 5% T&R RES	1			
4827	W250 4K7 5% T&R RES	2			
4829	W250 10K 5% T&R RES	12			
4831	W250 18K 5% T&R RES	3			
4632	W500 22K 5% T&R RES	1			
4833	W250 27K 5% T&R RES	2			
4890	W250 30K 5% T&R RES	1			
4840	W250 33K 5% T&R RES	1			
4868	W250 36K 5% T&R RES	2			
4834	W250 47K 5% T&R RES	6			
4586	W250 82K 5%MINI T&R RES	1			
4942	W250 100K 5% 2INU T&R RES	13			
4776	W250 113K 1% T&R RES	4			
4851	W250 120K 5% T&R RES	5			
4790	2W00 150K 5%10MM BODY T&R RES	1			
6126	W250 220K 5%MINI T&R RES	6			
4842	W250 330K 5% T&R RES	2			
4843	W250 470K 5% T&R RES	4			
4844	W250 1M 5% T&R RES	6			
3610	10.0" 9C-26AWG RIB 3/4" NOTCH 0.1"	2			
3700	RELAY 2C 01AMP DC24 015MA PC-S	2			
8741	4-40X1/2 PAN PH MS JS500	2			
8832	6-32X1/4 PAN PH TAPTITE JS500	1			
8890	1/4-20 CAGE NUT C79-88142027	4			
8898	1/4-20 CAGE NUT C79 98142027	2			
3796	ELASTOMER PAD TSIL 1.0X0.8	1			
3850	TO-220 PLASTIC TRANSISTOR INSULATOR	2			
4599	22AWG SOLID SC WIR T&R JMP	67			
4703	2.0W 2R 5% T&R RES	2			
4817	1/4W 47R 5% T&R RES	3			

YCV40T Parts List 11/6/2015

YS No.	Description	Qty.	YS No.	Description	Qty.
5203	_47P 100V 2%CAP T&R RAD CER.2NPO	1	3602	RING TERMINAL 18AWG WIRE & #8 SCREW	12
5196	150P 100V 2%CAP T&R RAD CER.2NPO	1	2280	1/4" MALE PHONO PLUG (MONO)	1
5197	220P 100V 2%CAP T&R RAD CER.2NPO	2	8522	RUBBER BUMPER WITH WASHER -SMALL-	12
5201	470P 100V 5%CAP T&R RAD CER.2NPO	3	TFS-2B	TRAYNOR DUAL FOOTSWCH W/10'CBL BULK	1
5206	_1N 400V 5%CAP T&R RAD .2FLM	3	8456	10.0" STRAP HANDLE BLACK METAL ENDC	1
5273	_1N5 200V 5%CAP T&R RAD CER.2NPO	1	8889	RUBBER GROMMET #2183-034-BLK	4
5425	_1N8 50V 10%CAP T&R BEAD X7R	1	3552	NYLON SPRING CLAMP	2
5208	_2N2 400V 5%CAP T&R RAD .2FLM	4	8264	LOGO TRAYNOR YBA/YCV EMBOSSED ALUM	1
6451	_4N7 250V 20%CAP BLK 'Y' 10MM AC	2	3537	ACC# 4EB3C1B LONG REVERB	1
5272	_6N8 100V 5%CAP T&R RAD .2FLM	2	TUBE10	10" 8R 30WPGM SPKR CELESTION	2
5834	_10N 630V 10%CAP BLK RAD POLY FLM	1	8820	#8 FLAT WASHER JS500	4
6435	_22N 275V 20%CAP BLK 'X2' 15MM AC	4	8817	#10 FOR 3/16 BOLT FLAT WASHER	8
5224	_47N 100V 10%CAP T&R RAD .2FLM	4	8387	PS NEO SC41 1/16" X 0.5" X 100' ROL	3.5
5227	_82N 100V 5%CAP T&R RAD .2FLM	1	6397	JEWELD PILOT LAMP AMBER REG V1	1
5865	100N 250V 10%CAP BLK RAD POLY FLM	10	3976	SNAP ON 0.843" INSULATING BUSHING	2
5882	220N 250VDC 10%CAP BLK RAD PLY FLM	3	3487	CLIP 250X032 14-16AWG MALE BULK	1
5233	330N 63V 5%CAP T&R RAD .2FLM	1	3890	36"RCA DUAL CABLE 0/90' RED/WHITE	1
5234	470N 63V 10%CAP T&R RAD .2FLM	1	2403	T2.0AL 5X20MM FUSE	1
5257	_2U2 63V 20%CAP T&R RAD .2EL	1	3810	4" NYLON CABLE TIE	17
5959	_10U 450V 20%CAP BLK EL	7	8638	KNOB APMIXER PUSHSW BUTTON GREY	15
5631	_22U 50V 20%CAP T&R 6X7MM .2EL	12	3428	8' 3/18 SJT AC LINE CORD REMOVABLE	1
5902	_82U 450V 20%CAP BLK 22X30MM	1	8800	6-32 KEPS NUT ZINC	3
5879	100U 16V 20%CAP T&R 8X7MM .2EL	3	8890	1/4-20 CAGE NUT	4
5268	220U 35V 20%CAP T&R RAD .2EL	1	3698	SPST ROKR SW QUIK 180° AC PWR BL/BL	1
5621	470U 63V 20%CAP BLK 12X25MM EL	1	3887	ADHESIVE LINED GROMMET EDGING	1
4423	_20K 15AAUDIO 9MM P32	3	12AX7BLK	12AX7 DUAL TRIODE PREAMP TUBE	3
4424	100K 1B LIN 9MM P32	3	6L6BULK	6L6G VACUUM TUBE BULK	2
4425	500K 15AAUDIO 9MM P32	5	3731	TUBE RETAINER	2
4520	_10K TRIM POT	1	CH1324	XFMR:YCV40/YCV50	1
6399	YEL 5MM LED 1V5 20MA HIGH EFF	3	CH1324M	XFMR:OPT YCV40/YCV50	1
5907	YEL 3MM LED 1V9 20MA.4SPCER T&R	1			
5908	GRN 3MM LED 1V9 20MA.4SPCER T&R	1			
6825	1N4148 75V 0A45 DIODE T&R	6			
6438	1N4007 1000V 1A0 DIODE T&R	10			
6461	1N5240BRL 10V0 0W5 ZENER 5% T&R	1			
6731	L7824 TO220 P 24V0 REG	1			
5103	MPSA06 TO92 NPN TRAN T&R TA	6			
6730	IRF830 TO220 NCH MFET TN	1			
6884	NE5532N IC DUAL OP AMP	2			
3921	1/4" JCK PCB MT VERT STER RT SWT	6			
6541	RCA JACK SNGL PCB MT HOR K901	2			
3674	9 CIR CABLE HOLDER .098	4			
8701	4-40 KEPS NUT ZINC	2			
3850	TO-220 PLASTIC TRANSISTOR INSULATOR	3			
4599	22AWG SOLID SC WIR T&R JMP	7			
4703	2W00 2R 5% T&R RES	2			
4817	W250 47R 5% T&R RES	3			
4735	1W00 100R 5% T&R RES	6			
2022	1W00 220R 5%FLAME PROOF T&R RES	2			
4736	5W00 390R 5% BLK RES	1			
4821	W250 470R 5% T&R RES	2			
4891	W250 620R 5% T&R RES	2			
4822	W250 820R 5% T&R RES	2			
4913	1W00 1K 5% T&R RES	3			
4824	W250 1K5 5% T&R RES	4			
4631	W500 2K 5% T&R RES	2			
4847	W250 2K2 5% T&R RES	5			
4826	W250 3K3 5% T&R RES	1			
4827	W250 4K7 5% T&R RES	2			
4829	W250 10K 5% T&R RES	12			
4831	W250 18K 5% T&R RES	3			
4632	W500 22K 5% T&R RES	1			
4833	W250 27K 5% T&R RES	2			
4890	W250 30K 5% T&R RES	1			
4840	W250 33K 5% T&R RES	1			
4868	W250 36K 5% T&R RES	2			
4834	W250 47K 5% T&R RES	6			
4586	W250 82K 5%MINI T&R RES	1			
4942	W250 100K 5% .2INU T&R RES	13			
4776	W250 113K 1% T&R RES	4			
4851	W250 120K 5% T&R RES	5			
4790	2W00 150K 5%10MM BODY T&R RES	1			
6126	W250 220K 5%MINI T&R RES	6			
4842	W250 330K 5% T&R RES	2			
4843	W250 470K 5% T&R RES	4			
4844	W250 1M 5% T&R RES	6			
3610	10.0" 9C-26AWG RIB 3/4" NOTCH 0.1"	2			
3700	RELAY 2C 01AMP DC24 015MA PC-S	2			
3522	DPDT MINI PC VERT SNP ALT	4			
3733	8 PIN PC MOUNT TUBE SOCKET	5			
8890	1/4-20 CAGE NUT C79-88142027	4			
3796	ELASTOMER PAD TSIL 1.0X0.8	1			
3850	TO-220 PLASTIC TRANSISTOR INSULATOR	2			
4599	22AWG SOLID SC WIR T&R JMP	67			
4703	2.0W 2R 5% T&R RES	2			
4817	1/4W 47R 5% T&R RES	3			
2019	1/8W 100R0 1%FLAME PROOF T&R RES	4			

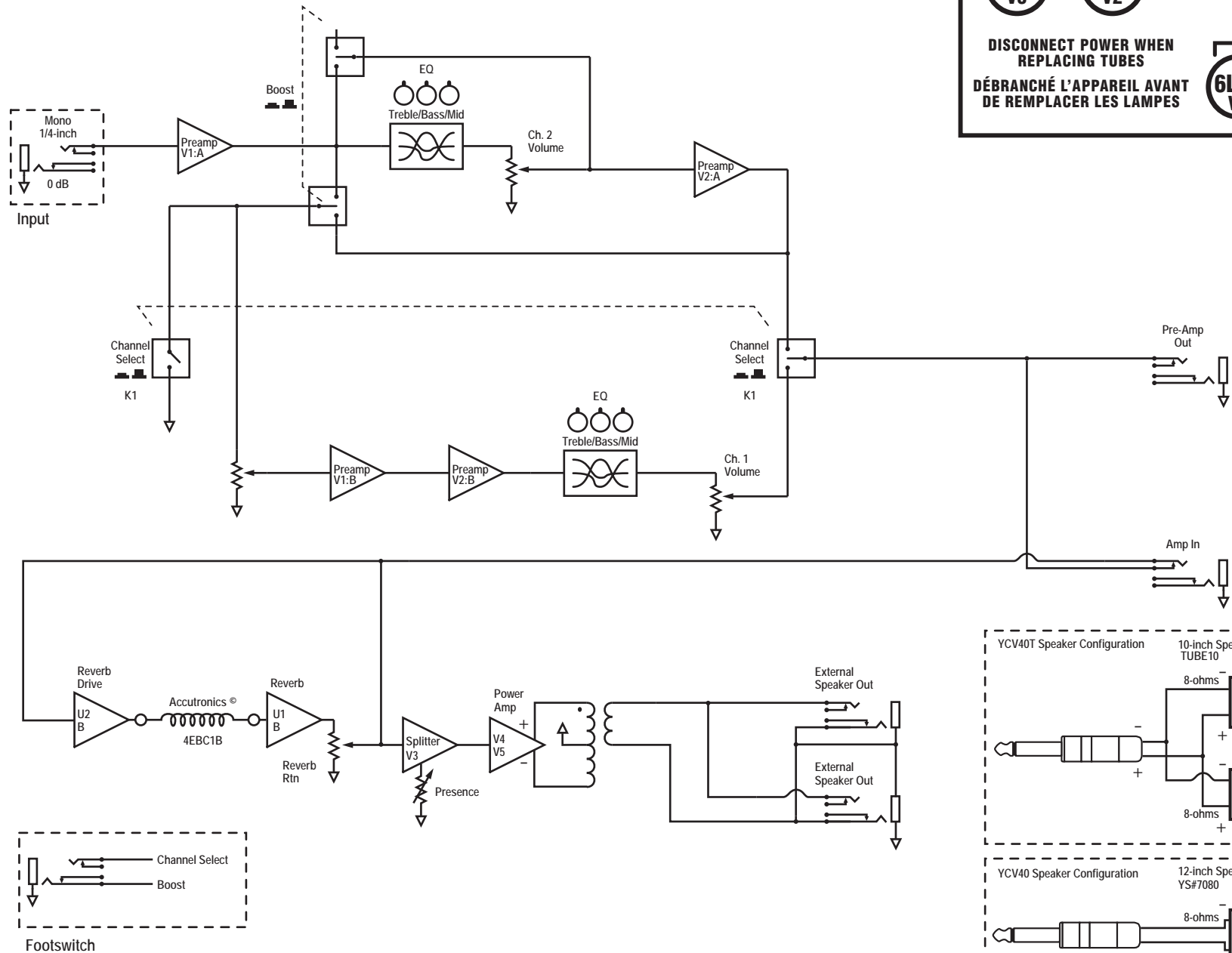
M613 Parts Reference List 11/11/2015

REF	YS #	Description	REF	YS #	Description	REF	YS #	Description	REF	YS #	Description
C1	5254	1U 63V 20%CAP T&R 4X7MM .2inEL	D8	6438	1N4007 1000V 1A0 DIODE T&R	R36	4838	1/4W 100K 5% T&R RES	S5	3522	DPDT MINI PC VERT SNP ALT
C2	5631	22U 50V 20%CAP T&R 5X7MM .2inEL	D9	6438	1N4007 1000V 1A0 DIODE T&R	R37	4838	1/4W 100K 5% T&R RES	S6	3522	DPDT MINI PC VERT SNP ALT
C3	5631	22U 50V 20%CAP T&R 5X7MM .2inEL	D10	6438	1N4007 1000V 1A0 DIODE T&R	R38	4838	1/4W 100K 5% T&R RES	U1	6884	NE5532N IC DUAL OP AMP
C4	5631	22U 50V 20%CAP T&R 5X7MM .2inEL	D11	6438	1N4007 1000V 1A0 DIODE T&R	R39	4838	1/4W 100K 5% T&R RES	U2	6884	NE5532N IC DUAL OP AMP
C5	5267	100U 25V 20%CAP T&R RAD .2inEL	D12	6438	1N4007 1000V 1A0 DIODE T&R	R40	4833	1/4W 27K 5% T&R RES	W5	3610	10in 9C-26AWG RIBBON CABLE .098
C6	5631	22U 50V 20%CAP T&R 5X7MM .2inEL	D13	6461	1N5240BLR 10V0 0W5 ZENER 5% T&R	R41	6126	1/4W 220K 5%MINI T&R RES	W22	3674	9 CIR CABLE HOLDER .098
C7	5631	22U 50V 20%CAP T&R 5X7MM .2inEL	D15	6825	1N4148 75V 0A45 DIODE T&R	R42	6126	1/4W 220K 5%MINI T&R RES	W23	3610	10in 9C-26AWG RIBBON CABLE .098
C8	5879	100U 16V 20%CAP T&R 8X7MM .2inEL	D16	6825	1N4148 75V 0A45 DIODE T&R	R43	4586	1/4W 82K 5%MINI T&R RES	W30	3610	10in 9C-26AWG RIBBON CABLE .098
C9	5879	100U 16V 20%CAP T&R 8X7MM .2inEL	D17	6825	1N4148 75V 0A45 DIODE T&R	R44	4838	1/4W 100K 5% T&R RES	W31	3674	9 CIR CABLE HOLDER .098
C10	5631	22U 50V 20%CAP T&R 5X7MM .2inEL	D23	6825	1N4148 75V 0A45 DIODE T&R	R45	4844	1/4W 1M 5% T&R RES	W32	3674	9 CIR CABLE HOLDER .098
C11	5212	100N 63V 5%CAP T&R RAD .2inFLM	J1	3921	1/4in JCK PCB MT VERT STER RT SWT	R46	4844	1/4W 1M 5% T&R RES	W33	3674	9 CIR CABLE HOLDER .098
C12	5631	22U 50V 20%CAP T&R 5X7MM .2inEL	J2	3450	1/4in JCK PCB MT HORZ GOLD TRS	R47	4821	1/4W 470R 5% T&R RES	W34	3610	10in 9C-26AWG RIBBON CABLE .098
C13	5945	10U 63V 20%CAP T&R RAD .2inEL	J3	3450	1/4in JCK PCB MT HORZ GOLD TRS	R48	4829	1/4W 10K 5% T&R RES	W35	4829	1/4W 10K 5% T&R RES
C14	5631	22U 50V 20%CAP T&R 5X7MM .2inEL	J4	3498	1/4in JCK PCB MT HORZ	R49	4827	1/4W 4K7 5% T&R RES	W39	4829	1/4W 10K 5% T&R RES
C15	5631	22U 50V 20%CAP T&R 5X7MM .2inEL	J5	3498	1/4in JCK PCB MT HORZ	R50	4842	1/4W 330K 5% T&R RES	XC148	Z352	Heatsink for 2 TO220
C16	5865	100N 250V 10%CAP BLK RAD POLY FLM	J6	3498	1/4in JCK PCB MT HORZ	R51	4824	1/4W 220R 5% T&R RES			
C17	5834	10N 250V 20%CAP BLK RAD POLY FLM	J7	6541	RCA SINGL PCB MT HORZ K901	R52	4834	1/4W 47K 5% T&R RES			
C18	5273	1N5 200V 5%CAP T&R RAD CER.2inNPO	J8	6541	RCA SINGL PCB MT HORZ K901	R53	4840	1/4W 33K 5% T&R RES			
C19	5865	100N 250V 10%CAP BLK RAD POLY FLM	K1	3700	RELAY 2C 01AMP DC24 015MA PC-S	R54	4913	1.0W 1K 5% MINI T&R RES			
C20	5224	47N 100V 10%CAP T&R RAD .2inFLM	K2	3700	RELAY 2C 01AMP DC24 015MA PC-S	R55	4668	2.0W 220K 5%10MM BODY T&R RES			
C21	5224	47N 100V 10%CAP T&R RAD .2inFLM	LD1	6399	YEL 5MM LED 1V5 20MA HIGH EFF	R56	4634	1/2W 47K 5% T&R RES			
C22	5224	47N 100V 10%CAP T&R RAD .2inFLM	LD2	6398	RED 5MM LED 1V5 20MA HIGH EFF	R57	6126	1/4W 220K 5%MINI T&R RES			
C23	5224	47N 100V 10%CAP T&R RAD .2inFLM	LD3	5907	YEL 3MM LED 1V9 20MA 4SPCER T&R	R58	6126	1/4W 220K 5%MINI T&R RES			
C24	5840	22N 400V 10%CAP BLK RAD POLY FLM	LD4	5906	RED 3MM LED 1V9 20MA 4SPCER T&R	R59	4829	1/4W 10K 5% T&R RES			
C25	5945	10U 63V 20%CAP T&R RAD .2inEL	LD5	5908	GRN 3MM LED 1V9 20MA 4SPCER T&R	R60	4891	1/4W 620R 5% T&R RES			
C26	5233	330N 63V 5%CAP T&R RAD .2inFLM	P1	4425	500K 15AAUDIO 9MM P32	R61	4891	1/4W 620R 5% T&R RES			
C27	5234	470N 63V 10%CAP T&R RAD .2inFLM	P2	4424	100K 1B LIN 9MM P32	R62	6126	1/4W 220K 5%MINI T&R RES			
C28	5882	220N 250V 10%CAP BLK RAD POLY FLM	P3	4425	500K 15AAUDIO 9MM P32	R63	4826	1/4W 3K3 5% T&R RES			
C29	5268	220U 35V 20%CAP T&R RAD .2EL	P4	4423	20K 15AAUDIO 9MM P32	R64	4834	1/4W 47K 5% T&R RES			
C30	5208	2N2 400V 5%CAP T&R RAD .2inFLM	P5	4425	500K 15AAUDIO 9MM P32	R65	4834	1/4W 47K 5% T&R RES			
C31	5422	1N 50V 10%CAP T&R BEAD NPO	P6	4423	20K 15AAUDIO 9MM P32	R66	4817	1/4W 47R 5% T&R RES			
C32	5201	470P 100V 5%CAP T&R RAD CER.2inNPO	P7	4425	500K 15AAUDIO 9MM P32	R67	4829	1/4W 10K 5% T&R RES			
C33	5206	1N 400V 5%CAP T&R RAD .2inFLM	P8	4424	100K 1B LIN 9MM P32	R68	4851	1/4W 120K 5% T&R RES			
C34	5209	4N7 250V 5%CAP T&R RAD .2inFLM	P9	4425	500K 15AAUDIO 9MM P32	R69	4851	1/4W 120K 5% T&R RES			
C35	5197	220P 100V 2%CAP T&R RAD CER.2inNPO	P10	4423	20K 15AAUDIO 9MM P32	R70	4831	1/4W 18K 5% T&R RES			
C37	5273	1N5 200V 5%CAP T&R RAD CER.2inNPO	P11	4424	100K 1B LIN 9MM P32	R71	4829	1/4W 10K 5% T&R RES			
C38	5621	470U 63V 20%CAP BLK 12X25MM EL	P12	4520	10K TRIM POT	R72	4844	1/4W 1M 5% T&R RES			
C39	5959	10U 450V 20%CAP BLK EL	Q1	6731	7824 TO220 P 24V0 REG	R73	4844	1/4W 1M 5% T&R RES			
C40	5959	10U 450V 20%CAP BLK EL	Q2	5103	MPSA06 TO92 NPN TRAN T&R TA	R74	4847	1/4W 2K2 5% T&R RES			
C41	5959	10U 450V 20%CAP BLK EL	Q3	5103	MPSA06 TO92 NPN TRAN T&R TA	R75	4868	1/4W 36K 5% T&R RES			
C44	5945	10U 63V 20%CAP T&R RAD .2inEL	Q6	5101	BC550C TO92 NPN TRAN T&R TB	R76	4843	1/4W 470K 5% T&R RES			
C45	5212	100N 63V 5%CAP T&R RAD .2inFLM	Q7	5101	BC550C TO92 NPN TRAN T&R TB	R77	4879	1/4W 270K 5% T&R RES			
C46	5206	1N 400V 5%CAP T&R RAD .2inFLM	Q8	6730	IRF830 TO220 NCH MFET TN	R78	4831	1/4W 18K 5% T&R RES			
C47	5212	100N 63V 5%CAP T&R RAD .2inFLM	Q11	5103	MPSA06 TO92 NPN TRAN T&R TA	R79	4890	1/4W 30K 5% T&R RES			
C48	5212	100N 63V 5%CAP T&R RAD .2inFLM	Q12	5101	BC550C TO92 NPN TRAN T&R TB	R82	4817	1/4W 47R 5% T&R RES			
C49	5840	22N 400V 10%CAP BLK RAD POLY FLM	R1	4776	1/4W 113K 1% T&R RES	R83	2019	1/8W 100R0 1%FLAME PROOF T&R RES			
C50	5840	22N 400V 10%CAP BLK RAD POLY FLM	R2	4844	1/4W 1M 5% T&R RES	R84	2019	1/8W 100R0 1%FLAME PROOF T&R RES			
C51	5227	82N 100V 5%CAP T&R RAD .2inFLM	R3	4824	1/4W 1K5 5% T&R RES	R85	4817	1/4W 47R 5% T&R RES			
C52	5865	100N 250V 10%CAP BLK RAD POLY FLM	R4	4834	1/4W 47K 5% T&R RES	R86	4822	1/4W 820R 5% T&R RES			
C53	6435	22N 275V 20%CAP BLK 'X2' 15MM AC	R5	6126	1/4W 220K 5%MINI T&R RES	R87	4822	1/4W 820R 5% T&R RES			
C54	6451	4N7 250V 20%CAP BLK 'Y' 10MM AC	R6	6145	1/4W 249K 1%MINI T&R RES	R88	4913	1.0W 1K 5% MINI T&R RES			
C55	5902	82U 450V 20%CAP BLK 22X30MM	R7	4824	1/4W 1K5 5% T&R RES	R89	2022	1.0W 220R 5%FLAME PROOF T&R RES			
C56	5631	22U 50V 20%CAP T&R 5X7MM .2inEL	R8	4851	1/4W 120K 5% T&R RES	R90	2022	1.0W 220R 5%FLAME PROOF T&R RES			
C57	5212	100N 63V 5%CAP T&R RAD .2inFLM	R9	4851	1/4W 120K 5% T&R RES	R91	4703	2.0W 2R 5% T&R RES			
C58	5208	2N2 400V 5%CAP T&R RAD .2inFLM	R10	4851	1/4W 120K 5% T&R RES	R92	4703	2.0W 2R 5% T&R RES			
C60	5959	10U 450V 20%CAP BLK EL	R11	4776	1/4W 113K 1% T&R RES	R93	4736	5.0W 390R 5% BLK RES			
C63	5203	47P 100V 2%CAP T&R RAD CER.2inNPO	R12	4824	1/4W 1K5 5% T&R RES	R95	2019	1/8W 100R0 1%FLAME PROOF T&R RES			
C64	5209	4N7 250V 5%CAP T&R RAD .2inFLM	R13	4840	1/4W 33K 5% T&R RES	R96	2019	1/8W 100R0 1%FLAME PROOF T&R RES			
C65	5201	470P 100V 5%CAP T&R RAD CER.2inNPO	R14	4942	1/4W 100K 5% 2inU T&R RES	R97	4829	1/4W 10K 5% T&R RES			
C66	5197	220P 100V 2%CAP T&R RAD CER.2inNPO	R15	4834	1/4W 47K 5% T&R RES	R98	4842	1/4W 330K 5% T&R RES			
C67	5234	470N 63V 10%CAP T&R RAD .2inFLM	R16	4844	1/4W 1M 5% T&R RES	R99	4827	1/4W 4K7 5% T&R RES			
C68	5212	100N 63V 5%CAP T&R RAD .2inFLM	R17	4824	1/4W 1K5 5% T&R RES	R100	4703	2.0W 2R 5% T&R RES			
C69	5257	2U2 63V 20%CAP T&R RAD .2inEL	R18	4776	1/4W 113K 1% T&R RES	R101	4847	1/4W 2K2 5% T&R RES			
C70	5631	22U 50V 20%CAP T&R 5X7MM .2inEL	R19	4843	1/4W 470K 5% T&R RES	R102	4821	1/4W 470R 5% T&R RES			
C71	5201	470P 100V 5%CAP T&R RAD CER.2inNPO	R20	4838	1/4W 100K 5% T&R RES	R103	4843	1/4W 470K 5% T&R RES			
C72	5212	100N 63V 5%CAP T&R RAD .2inFLM	R21	4838	1/4W 100K 5% T&R RES	R104	4790	2.0W 150K 5%10MM BODY T&R RES			
C75	5208	2N2 400V 5%CAP T&R RAD .2inFLM	R22	4838	1/4W 100K 5% T&R RES	R106	4629	1.0W 15K 5% T&R RES			
C80	5206	1N 400V 5%CAP T&R RAD .2inFLM	R23	4838	1/4W 100K 5% T&R RES	R107	4829	1/4W 10K 5% T&R RES			
C81	5206	1N 400V 5%CAP T&R RAD .2inFLM	R24	4834	1/4W 47K 5% T&R RES	R108	4829	1/4W 10K 5% T&R RES			
C82	5201	470P 100V 5%CAP T&R RAD CER.2inNPO	R25	4829	1/4W 10K 5% T&R RES	R109	4838	1/4W 100K 5% T&R RES			
C83	5204	10N 100V 10%CAP T&R RAD .2inFLM	R26	4631	1/2W 2K 5% T&R RES	R110	4668	2.0W 220K 5%10MM BODY T&R RES			
C84	5882	220N 250V 10%CAP BLK RAD POLY FLM	R27	4847	1/4W 2K2 5% T&R RES	R111	4823	1/4W 1K 5% T&R RES			
C85	5208	2N2 400V 5%CAP T&R RAD .2inFLM	R28	4829	1/4W 10K 5% T&R RES	R112	4833	1/4W 27K 5% T&R RES			
D1	6825	1N4148 75V 0A45 DIODE T&R	R29	4631	1/2W 2K 5% T&R RES	R113	4868	1/4W 36K 5% T&R RES			
D2	6825	1N4148 75V 0A45 DIODE T&R	R30	4847	1/4W 2K2 5% T&R RES	R114	4838	1/4W 100K 5% T&R RES			
D3	6438	1N4007 1000V 1A0 DIODE T&R	R31	4829	1/4W 10K 5% T&R RES	R115	4632	1/2W 22K 5% T&R RES			
D4	6438	1N4007 1000V 1A0 DIODE T&R	R32	4829	1/4W 10K 5% T&R RES	R119	4831	1/4W 18K 5% T&R RES			
D5	6438	1N4007 1000V 1A0 DIODE T&R	R33	4735	1.0W 100R 5% T&R RES	S1	3522	DPDT MINI PC VERT SNP ALT			
D6	6438	1N4007 1000V 1A0 DIODE T&R	R34	4847	1/4W 2K2 5% T&R RES	S3	3522	DPDT MINI PC VERT SNP ALT			
D7	6438	1N4007 1000V 1A0 DIODE T&R	R35	4735	1.0W 100R 5% T&R RES	S4	3522	DPDT MINI PC VERT SNP ALT			

Block Diagram for YCV40 & YCV40T

DESIGNED AND MANUFACTURED BY YORKVILLE SOUND

MODEL TYPE: YS1003



SPLITTER **PREAMP**

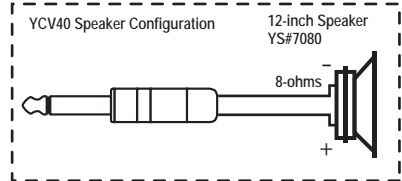
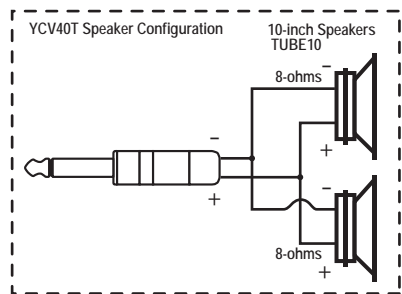
12AX7 V3 12AX7 V2 12AX7 V1

DISCONNECT POWER WHEN REPLACING TUBES

DÉBRANCHÉ L'APPAREIL AVANT DE REMPLACER LES LAMPES

POWER

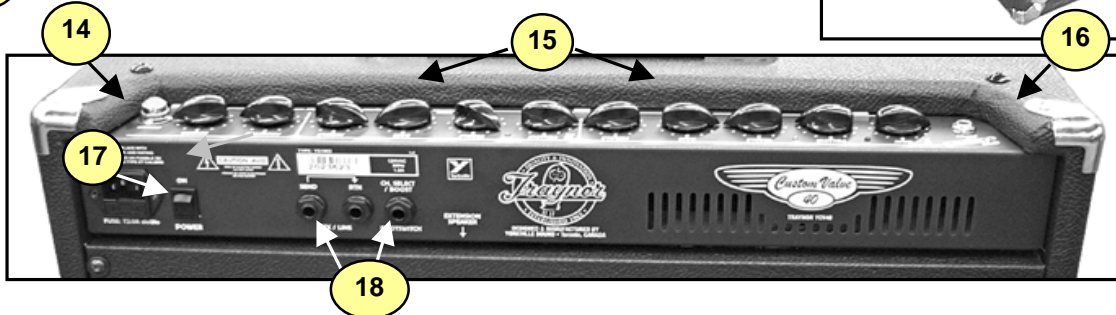
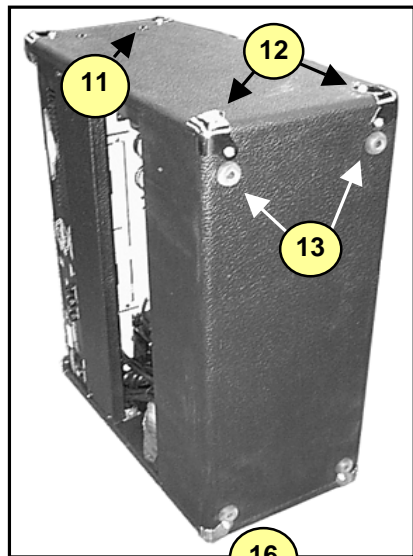
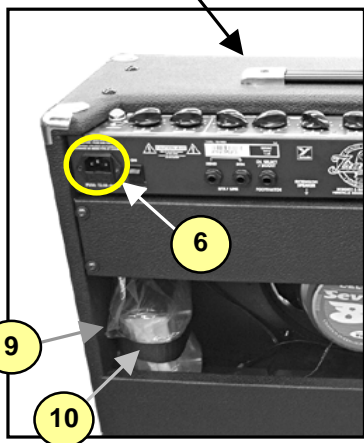
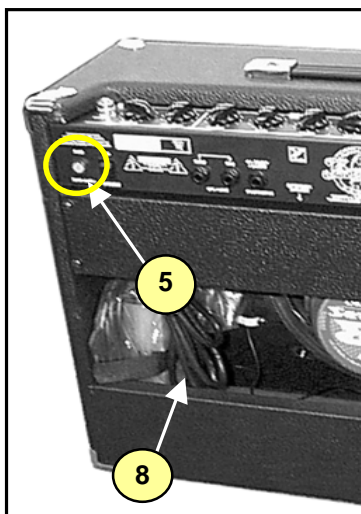
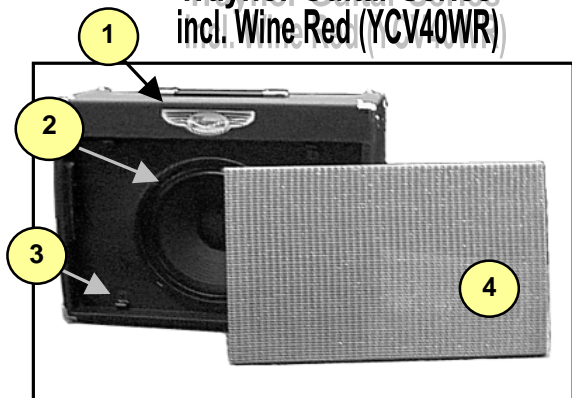
6L6B V5 6L6B V4





YCV40

Traynor Guitar Series
incl. Wine Red (YCV40WR)



#	Part#	Description
Labeled Components		
1	8260	TRAYNOR LOGO
2	7080	12" 8R 80WPGM SPEAKER CELESTION
3	8461	TRIM CLIP (PLATED BLK ZINC)
4	Z357	YCV40 GRILLE* ‡
5	3482	LOWPROFILE FUSEHOLDER 1/4" BUSSMANN
6	3438	AC RECEPTACLE / FUSE HOLDER
7	8456	10.0" STRAP HANDLE, NICKEL COVERS
8	3426	AC LINE CORD - #3474(EURO)
9	TFS-2B	TRAYNOR DUAL FOOTSWCH 10' CORD
10	3552	NYLON SPRING CLAMP
11	8770	1/4-20 X 1 5/16 TRUSS PH MS JS5
12	8504	CORNER, 2 LEGS NOTCED LIP NICKEL PLATED
13	8543	RECESSED RUBBER BUMPER WITH WASHER
14	6397	JEWELLED PILOT LAMP AMBER REG
15	8430	CHICKEN-BEAK KNOB
16	3921	1/4" JCK PCB MT VERT STER RT SWT
17	3698	SPST ROKR SW QUIK 180° AC PWR
18	3450 & 3450NUT	1/4" ALL GOLD PC MNT JK SKT
19	3886 & 3890	36" PREFAB. CABLE (RED/BLACK)
20	3537	ACC# 4EB3C1B LONG REVERB
21	8638	PUSH SW BUTTON GREY
22	7025A or 7025B	12AX7 DUAL TRIODE PREAMP TUBE
23	6L6B	6L6GB OUTPUT POWER TUBE
24	7081	12" 8R 60WPGM SPKR CELEST VINTAGE

19/20 REVERB CABLE AND UNIT

21 PUSH BUTTON CAPS

22/23 TUBES

24 WINE RED VERSION SPEAKER

*NOTE: Replacement grilles are 'Special-Order' and are only available while the model is in production.

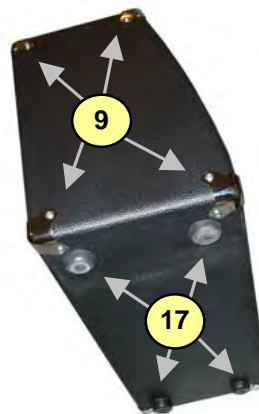
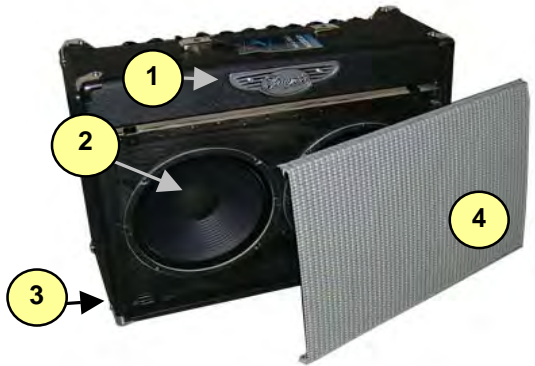
‡ Grilles & Support replacements are for CURRENT models only.

**Real Gear.
Real People.**



YCV40T

Traynor Guitar Series



19 REVERB CABLE

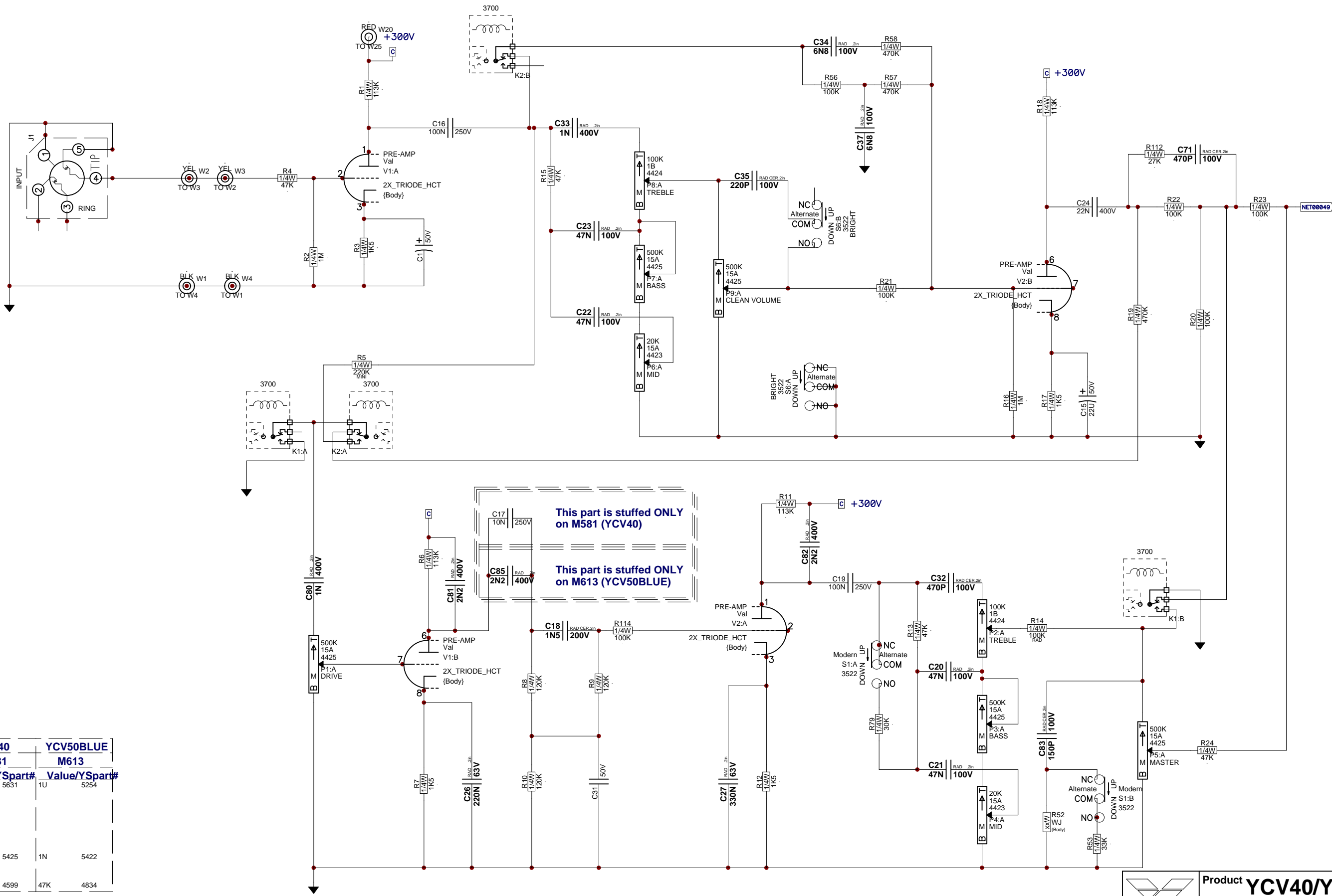
20/21 TUBES



#	Part#	Description
Labeled Components		
1	8260	TRAYNOR LOGO
2	TUBE10	10" 8R 30WPGM SPEAKER CELESTION
3	8461	TRIM CLIP (PLATED BLK ZINC)
4	Z357*	YCV40 GRILL*
5	3438	AC RECEPTACLE / FUSE HOLDER
6	8456	10.0" STRAP HANDLE, NICKEL COVERS
7	TFS-2B	TRAYNOR DUAL FOOTSWCH 10' CORD
8	3537	ACC# 4EB3C1B LONG REVERB
9	8504	CORNER, 2 LEGS NOTCED LIP NICKEL PLATED
10	8770	1/4-20 X 1 5/16 TRUSS PH MS JS5
11	6397	JEWELLED PILOT LAMP AMBER REG
12	8430	CHICKEN-BEAK KNOB
13	8638	PUSH SW BUTTON GREY
14	3921	1/4" JCK PCB MT VERT STER RT SWT
15	3698	SPST ROKR SW QUIK 180° AC PWR
16	3450 & 3450NUT	1/4" ALL GOLD PC MNT JK SKT
17	8543	RECESSED RUBBER BUMPER WITH WASHER
18	3426	AC LINE CORD - #3474(EURO)
19	3886 & 3890	36" PREFAB. CABLE (RED/BLACK)
20	7025A or 7025B	12AX7 DUAL TRIODE PREAMP TUBE
21	6L6B	6L6GB OUTPUT POWER TUBE
22		
23		

*NOTE: Replacement grilles are 'Special-Order' and are only available while the model is in production.

**Real Gear.
Real People.**

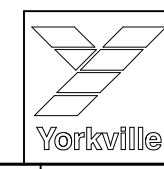
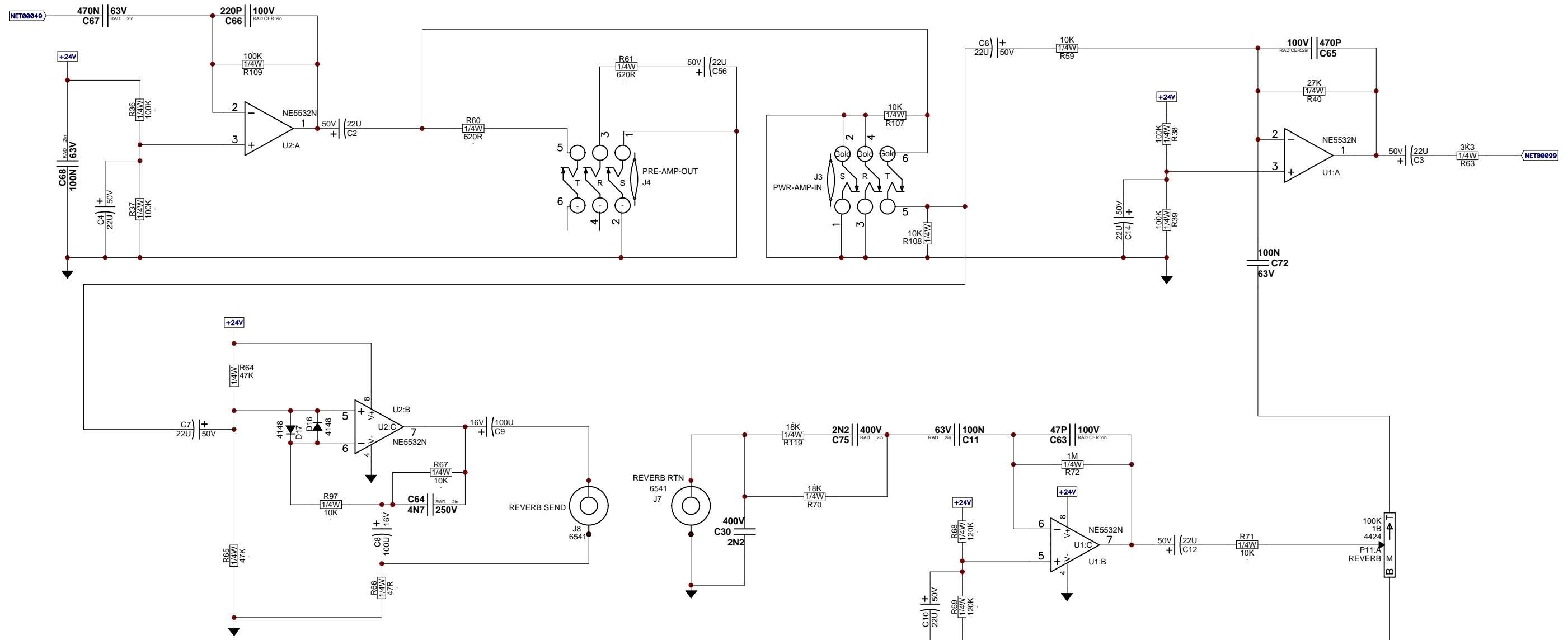


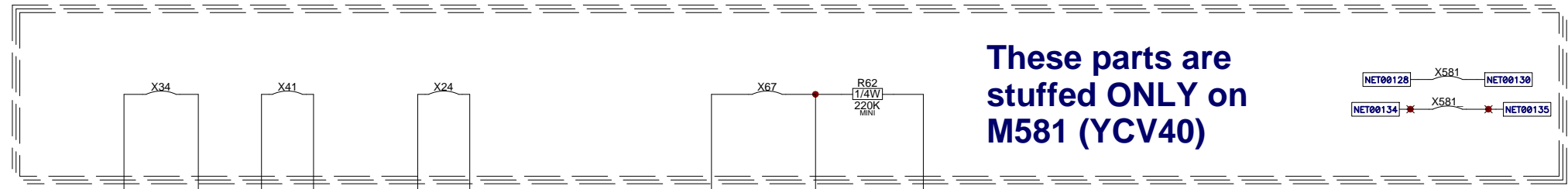
	YCV40 M581		YCV50BLUE M613	
RefDes	Value/Y	Spart#	Value/Y	Spart#
C1	22U	5631	1U	5254
C31	1N8	5425	1N	5422
R52	WJ	4599	47K	4834

This part is stuffed ONLY on M581 (YCV40)

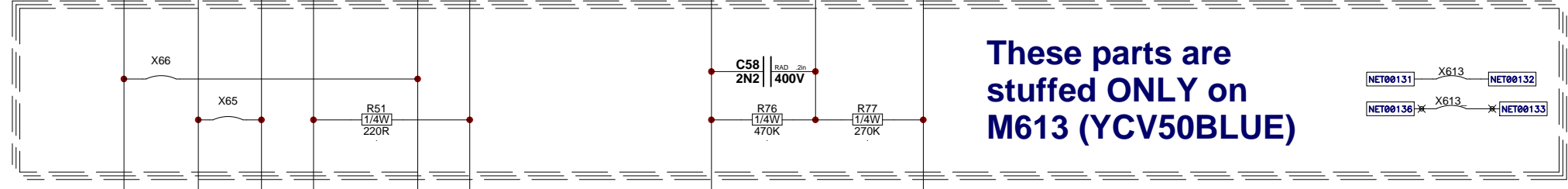
This part is stuffed ONLY on M613 (YCV50BLUE)



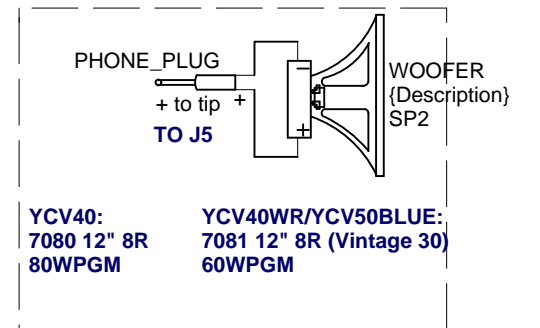
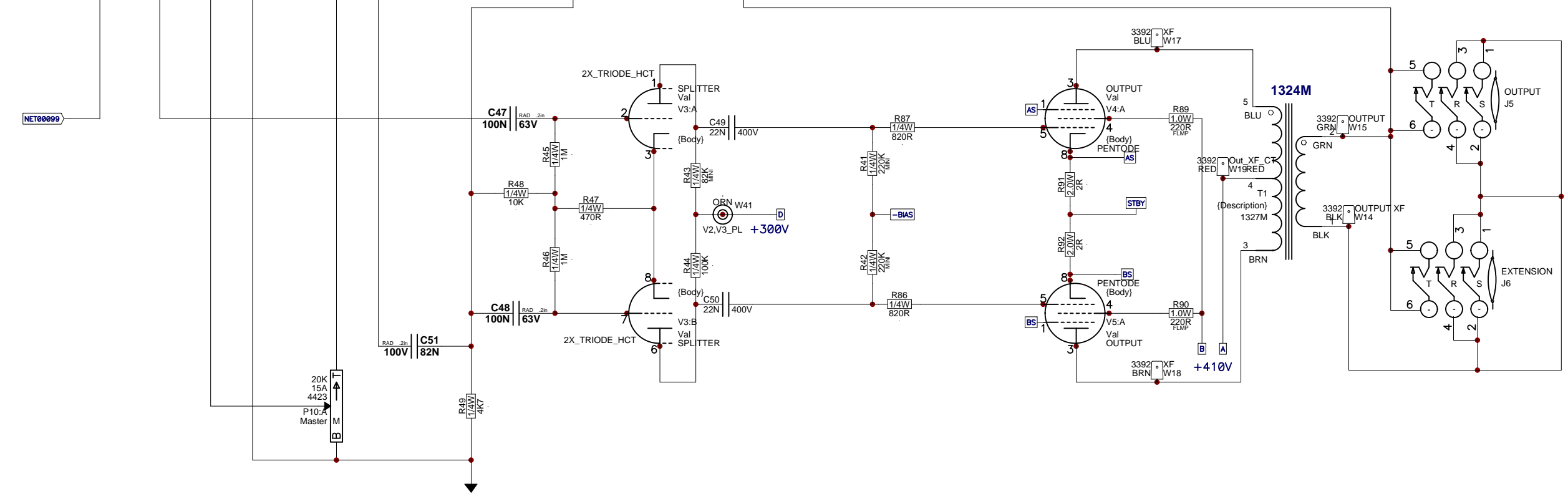




These parts are stuffed ONLY on M581 (YCV40)

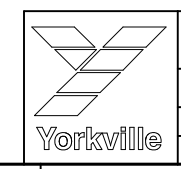


These parts are stuffed ONLY on M613 (YCV50BLUE)

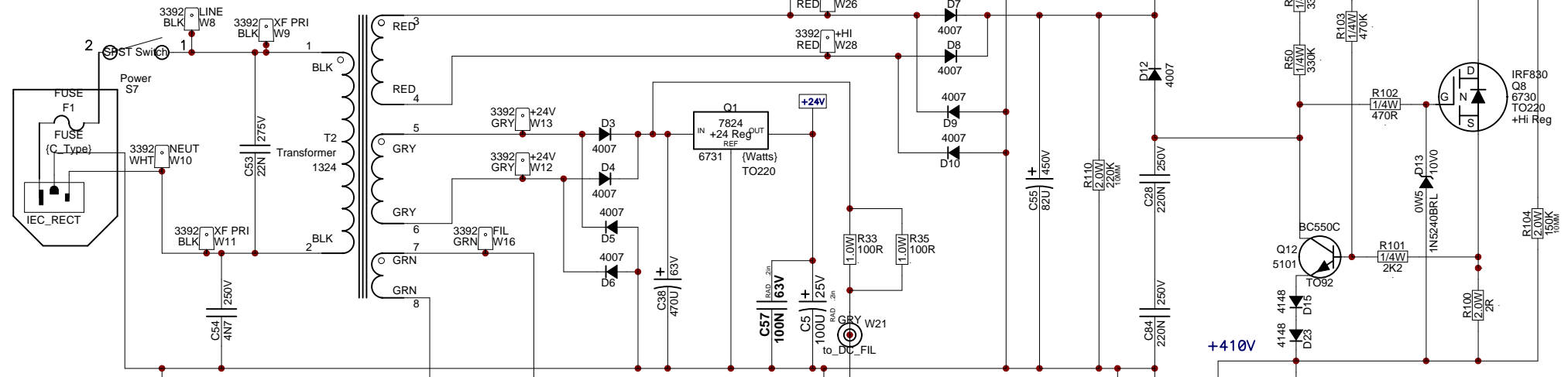
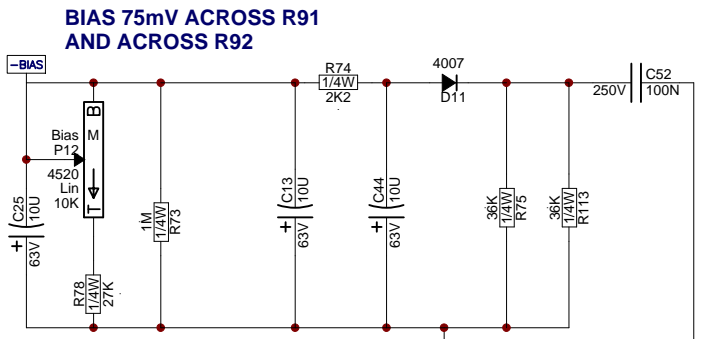
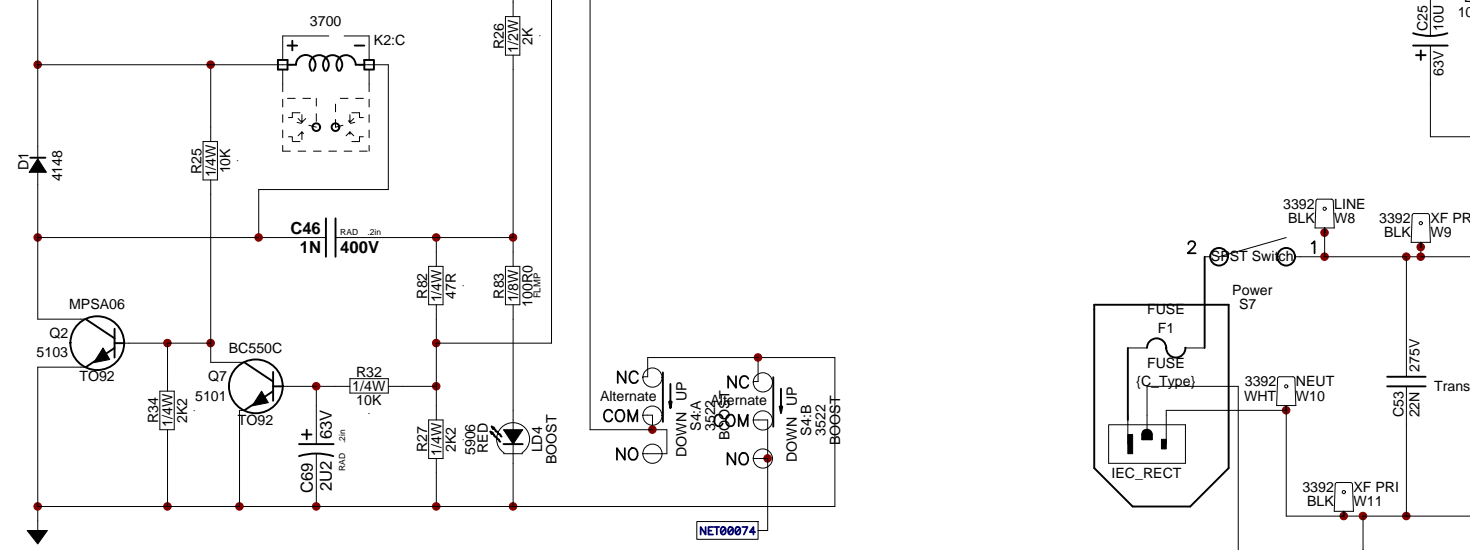
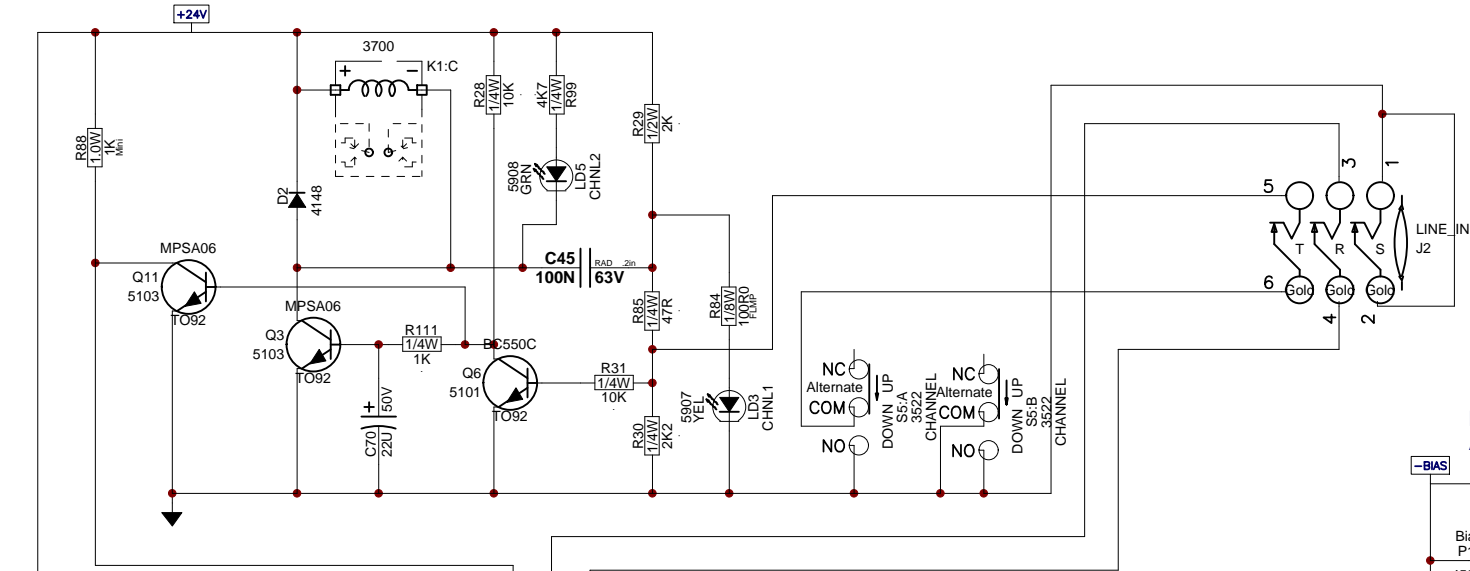


YCV40:
7080 12" 8R
80WPGM

YCV40WR/YCV50BLUE:
7081 12" 8R (Vintage 30)
60WPGM



Product YCV40/YCV50BLUE		
Power Amp	PCB# X8004	Sheet 3 of 5
Date: Mon Oct 20, 2014	Rev: V15	YsType:
Filename: X8004V15sch.2006		



	YCV40	YCV50BLUE
	M581	M613
RefDes	Value/YSpert#	Value/YSpert#
R106	10K 4629	15K 6159



X8004 Version History			
MODEL(S):-		YCV40/YCV50BLUE	
#	DATE	VER#	DESCRIPTION OF CHANGE
1	23-APR-2008	14.00	Released for Production
2	.	.	PC7625,M581 R78 27K->18K#4831.M613 R78 18K->15K#4830
3	.	.	PC7649, CHANGE P12 22K #4517 TO 10K #4520
4	17-OCT-2014	V15	Double sided. removed eyelets, and added radial tabs
5	D	V	N
6	D	V	N
7	D	V	N
8	D	V	N
9	D	V	N
10	D	V	N
11	D	V	N
12	D	V	N
13	D	V	N

XC146

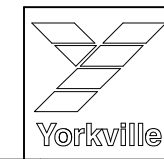
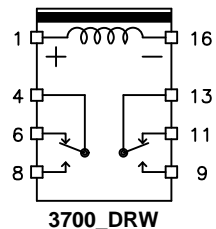
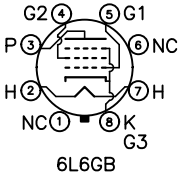
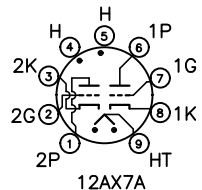
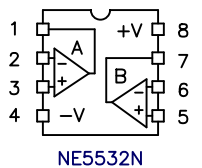
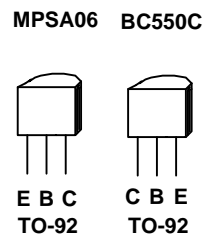
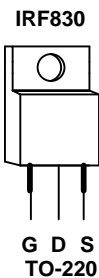
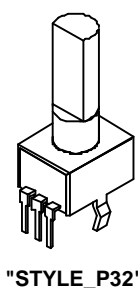
X8004 POT LIST				
MODEL(S):-		YCV40/YCV50BLUE		
REF	FUNCTION	PART#	KNOB	AS OF
P1	DRIVE	#4425	#8430	11/00
P2	TREBLE	#4424	#8430	11/00
P3	BASS	#4425	#8430	11/00
P4	MID	#4423	#8430	11/00
P5	MASTER	#4425	#8430	11/00
P6	MID	#4423	#8430	11/00
P7	BASS	#4425	#8430	11/00
P8	TREBLE	#4424	#8430	11/00
P9	CLEAN VOLUME	#4425	#8430	11/00
P10	PRES./MASTER	#4423	#8430	11/00
P11	REVERB	#4424	#8430	11/00

X8004 DRILL HISTORY			
MODEL(S):-		YCV40/YCV50BLUE	
#	DATE	VER#	DESCRIPTION OF CHANGE
1	D	V	N
2	D	V	N
3	D	V	N
4	D	V	N
5	D	V	N
6	D	V	N

X8004 PENDING CHANGES		
MODEL(S):-		YCV40/YCV50BLUE
#	PC#	PENDING CHANGE
1	PC	X
2	PC	X
3	PC	X
4	PC	X
5	PC	X
6	PC	X

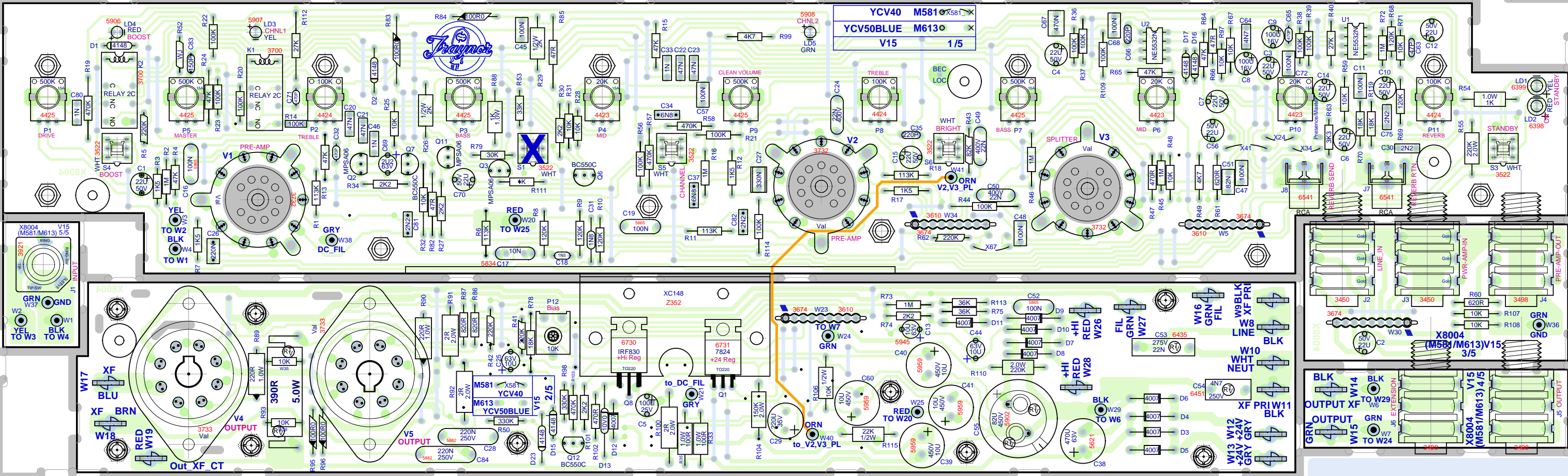
*PLACE IMPLEMENTED CHANGES INTO BOARD HISTORY

M581 PCB HISTORY			
MODEL(S):-		YCV40	
#	DATE	VER#	DESCRIPTION OF CHANGE
1	NOV/02/00	1.00	FIRST PRODUCTION
2	NOV/08/00	.	PC#6305 R63 2K2->3K3 R40 24K->27K
3	DEC/14/00	2.00	PC#6311 ADD D16,D17,R97 AT U2
4	FEB/23/01	2.10	PC#6326 HOLE SIZE FOR C53 .070"->.047"
5	APR/30/01	3.00	PC#6419 ADD Q12,R103 R50 2M2->680K
6	.	.	R100 10R 1W->1R 1/4WFP R101 10R/1W->820R 1/4W
7	MAY/25/01	.	PC#6407 R103 680K->1M
8	JUN/21/01	4.00	PC#6420 ADD R100 220K 2W ACROSS C55
9	NOV/30/01	5.00	PC#6475 R105,R104-Q9 REPLACED BY D15,D18,D19,D20
10	.	.	D21,D22 6X 51V ZENER C60 220N->10u 450V
11	JAN/15/02	6.00	NEW SOLDERMASK FOR TABS & RCA JACKS
12	MAY/03/02	6.10	ADD ROUTING BY OUTPUT TUBES
13	MAY/27/02	6.20	PC#6537 R71 2K2->3K3 P11 20KA->100K
1	JUN/24/02	6.30	PC#6539 R106 100K->47K
2	JUL/04/02	7.00	PC#6545 MOVE X57 AND C60
3	SEP/03/02	7.10	PC#6562 R106 47K->100K D15->J76
4	MAR/17/03	8.00	MOVE AC TABS APART FOR CE COMPLIANCE
5	MAR/27/03	9.00	MOVE BREAKAWAY PCB'S TO AID ASSEMBLY
6	AUG/25/03	10.00	PC#6624 UPDATE 9 PIN TUBE SOCKETS
7	NOV/12/03	10.01	TRACE ARTWORK FIXED MANUALLY
8	DEC/03	11.00	CONVERT TO PCAD 2002
9	OCT-15-2004	.	GT:PC#6744 & 6748: APPLIED YCV50 STANDBY
10	.	.	CHANGES (SEE YCV50 V2.00 SCHEMATIC FOR DETAILS)
11	DEC-02-2004	.	GT:PC#6776 MOVED TOP MULTIPLE TO ADD ZIPPER
12	JUN-15-2005	12.00	AH, PC#6866, ADD CONNECTION PREAMP-STANDBY
13	.	.	#6933, CHANGE R78 TO 27K AND ADD TRIM POT 10K
1	.	.	PC#6965, MOVE ARC TRACE AWAY FROM TUBES
2	.	.	PC#6967, INCREASE CLEARANCES NEAR OUTPUT TUBES
3	DEC-14-2005	12.01	PC#7053:GT:R53 4850 3K9 -> 4864 2K7
4	MAY-18-2006	13.00	PC#7125:GT:J7&J8 #3914 RCA JACK->#6541. PC#7091
5	.	.	ENLARGE HOLES FOR S3-S6 #3522 FOR KINK LEADS
6	.	.	MOVE C3 FOR DEPT -59 FOR COLLISION AVOIDANCE
7	.	.	MOVED W8 TRACE AWAY FROM SCREW HOLE, MOVED
8	.	.	XC50 BREAKAWAY DOWN IN LINE WITH XC54
9	D	V	N
10	D	V	N
11	D	V	N
12	D	V	N
13	D	V	N



Product **YCV40/YCV50BLUE**

DRW/Tables	PCB# X8004	Sheet 5 of 5
Date: Mon Oct 20, 2014	Rev:V15	YsType:
Filename: X8004V15sch.sch2006		



X8004 V15 YCV40/YCV50B

Top Assy X8004V15

Pcb Mech X8004 V15

SEE LAYOUT DOCUMENTATION

YCV40

M581

V15



SEE LAYOUT DIAGRAM



X8004 Version History			
MODEL(S):- YCV40/YCV50BLUE			
#	DATE	VER#	DESCRIPTION OF CHANGE
1	23-APR-2008	14.00	Released for Production
2	.	.	PC7625,M581 R78 27K>18K#4831.M613 R78 18K>15K#4830
3	.	.	PC7649, CHANGE P12 22K #4517 TO 10K #4520
4	17-OCT-2014	V15	Double sided. removed eyelets, and added radial tabs
5	D	V	N
6	D	V	N
7	D	V	N
8	D	V	N
9	D	V	N
10	D	V	N
11	D	V	N
12	D	V	N
13	D	V	N

X8004 DRILL HISTORY			
MODEL(S):- YCV40/YCV50BLUE			
#	DATE	VER#	DESCRIPTION OF CHANGE
1	D	V	N
2	D	V	N
3	D	V	N
4	D	V	N
5	D	V	N
6	D	V	N

X8004 PENDING CHANGES

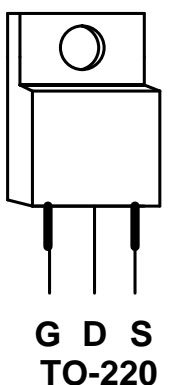
MODEL(S):- YCV40/YCV50BLUE		
#	PC#	PENDING CHANGE
1	PC	X
2	PC	X
3	PC	X
4	PC	X
5	PC	X
6	PC	X

*PLACE IMPLEMENTED CHANGES INTO BOARD HISTORY

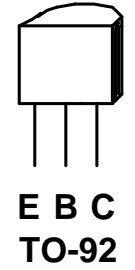
X8004 POT LIST				
MODEL(S):- YCV40/YCV50BLUE				
REF	FUNCTION	PART#	KNOB	AS OF
P1	DRIVE	#4425	#8430	11/00
P2	TREBLE	#4424	#8430	11/00
P3	BASS	#4425	#8430	11/00
P4	MID	#4423	#8430	11/00
P5	MASTER	#4425	#8430	11/00
P6	MID	#4423	#8430	11/00
P7	BASS	#4425	#8430	11/00
P8	TREBLE	#4424	#8430	11/00
P9	CLEAN VOLUME	#4425	#8430	11/00
P10	PRES./MASTER	#4423	#8430	11/00
P11	REVERB	#4424	#8430	11/00

LEAD/PIN REFERENCE

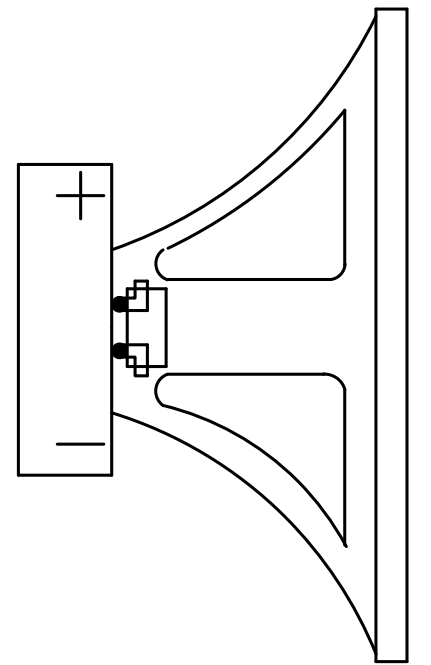
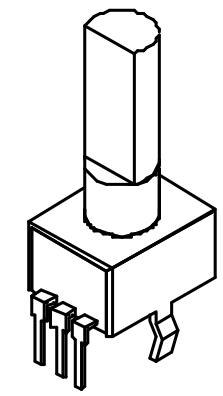
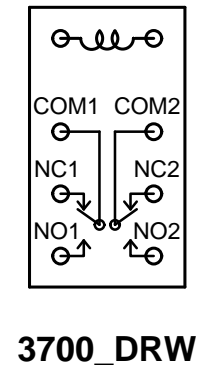
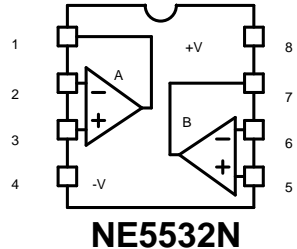
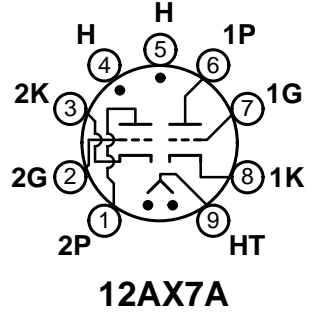
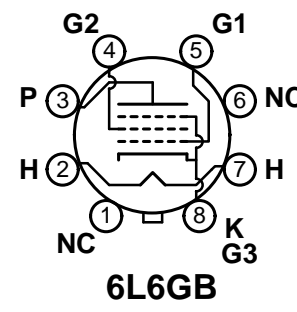
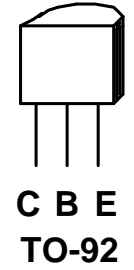
IRF830



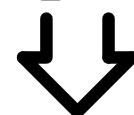
MPSA06



BC550C



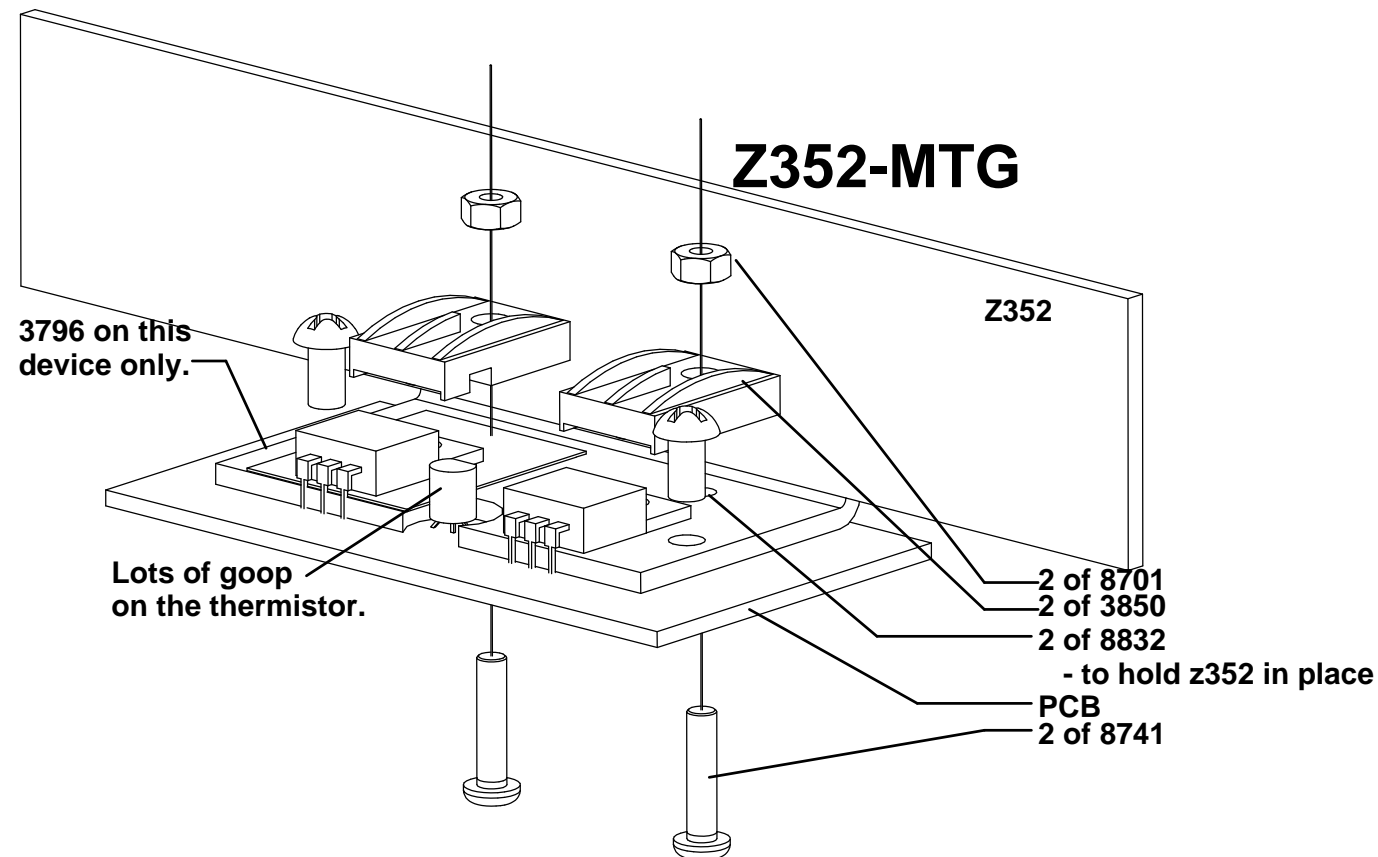
SEE PRODUCTION NOTES



↑ SEE LAYOUT DOCUMENTATION ↑

PRODUCTION NOTES

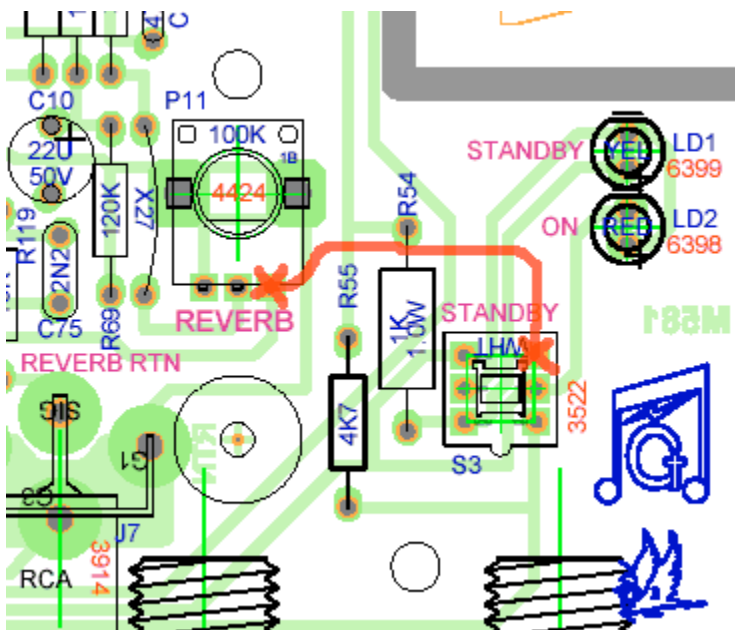
1. RTV MUST BE ADDED TO THE FOLLOWING CAPS C1,C16,C19,C17,C70 BETWEEN C84,C28,C60,C15 BETWEEN C49,C50, ADDED TO C15,C7,C8,C3,C9 C56,C14,C6,C10,C4,C2 AND C12
2. C53 IS 22N FOR BOTH NORTH AMERICA AND CE
3. C3,C7,C6 MUST BE LOW PROFILE PT#5631
4. C8,C9 MUST BE LOW PROFILE PT#5879
5. BIAS 350mV ACROSS R91 AND 350mV ACROSS R92
6. BEND C69 OVER Q7 AS FAR AS POSSIBLE BEFORE ADDING RTV
7. PCBSA: BREAK OUT BOARD BEFORE TESTING

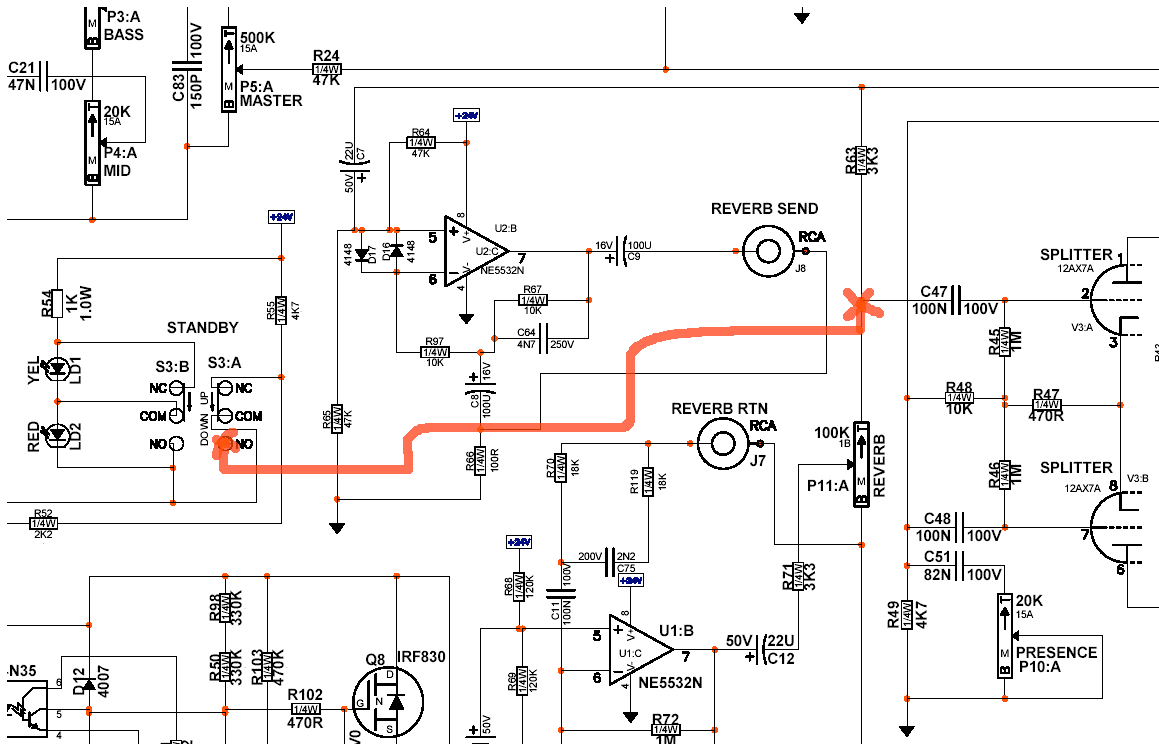


YCV40 m581 Service Update for V11.00 boards

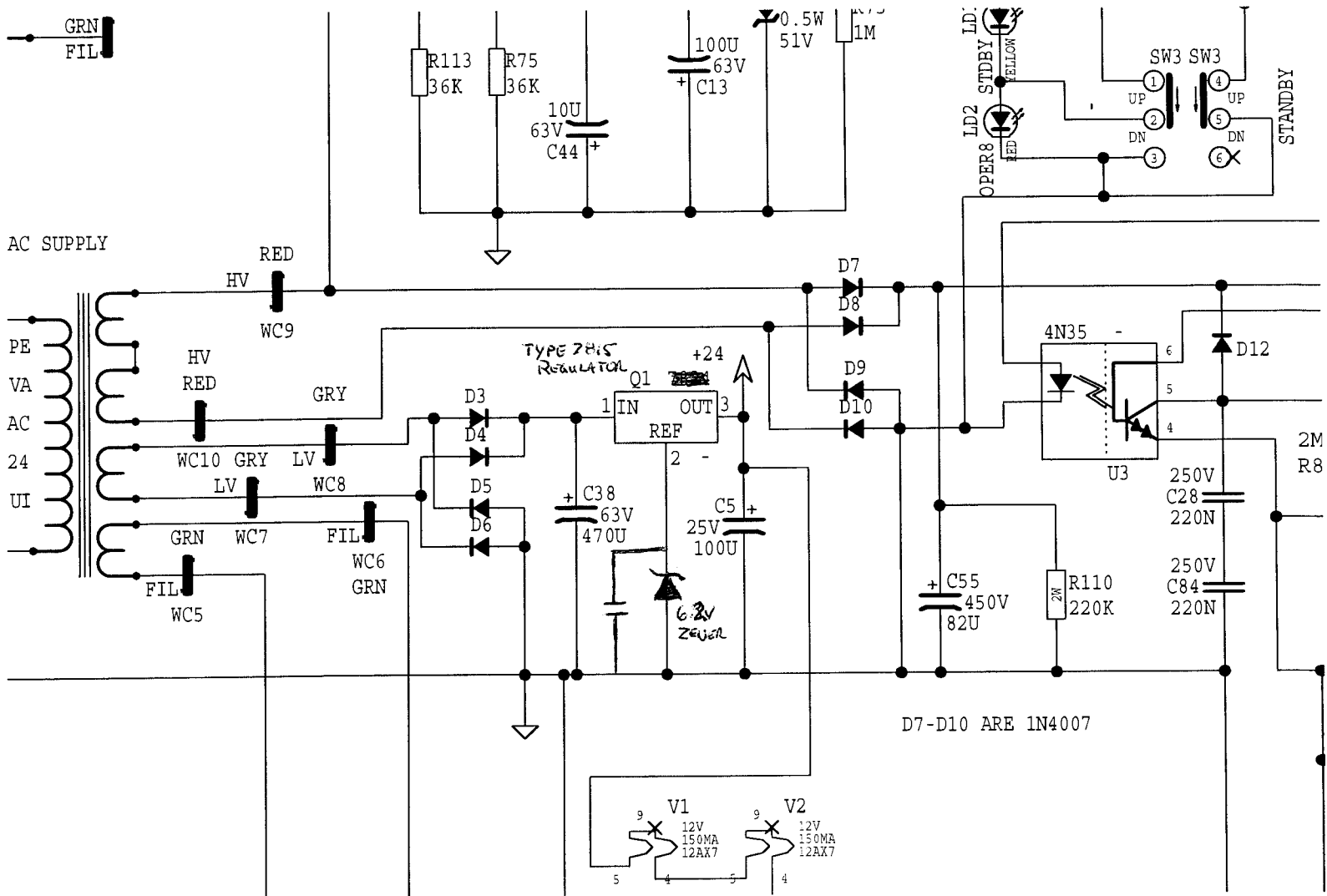
April 2005 boards have been reworked as described in this document.

To address PC#6866 a 22AWG wire, part # 3947 jumper, needs to be soldered from P11 to S3 on the bottom side of the board as shown:



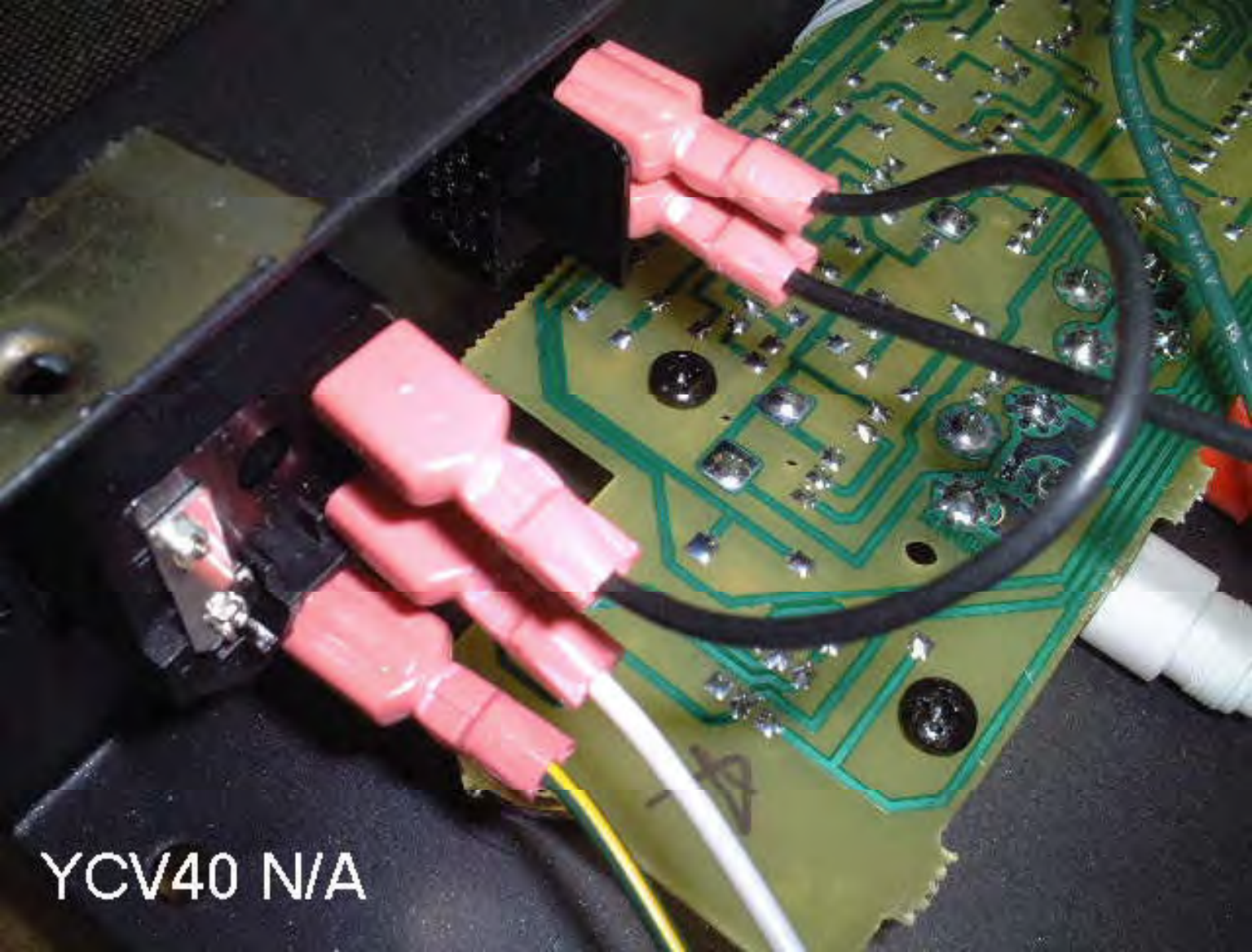


MODIFICATION OF L.V. REGULATOR TO COMPENSATE FOR "LOW MAINS VOLTAGE"

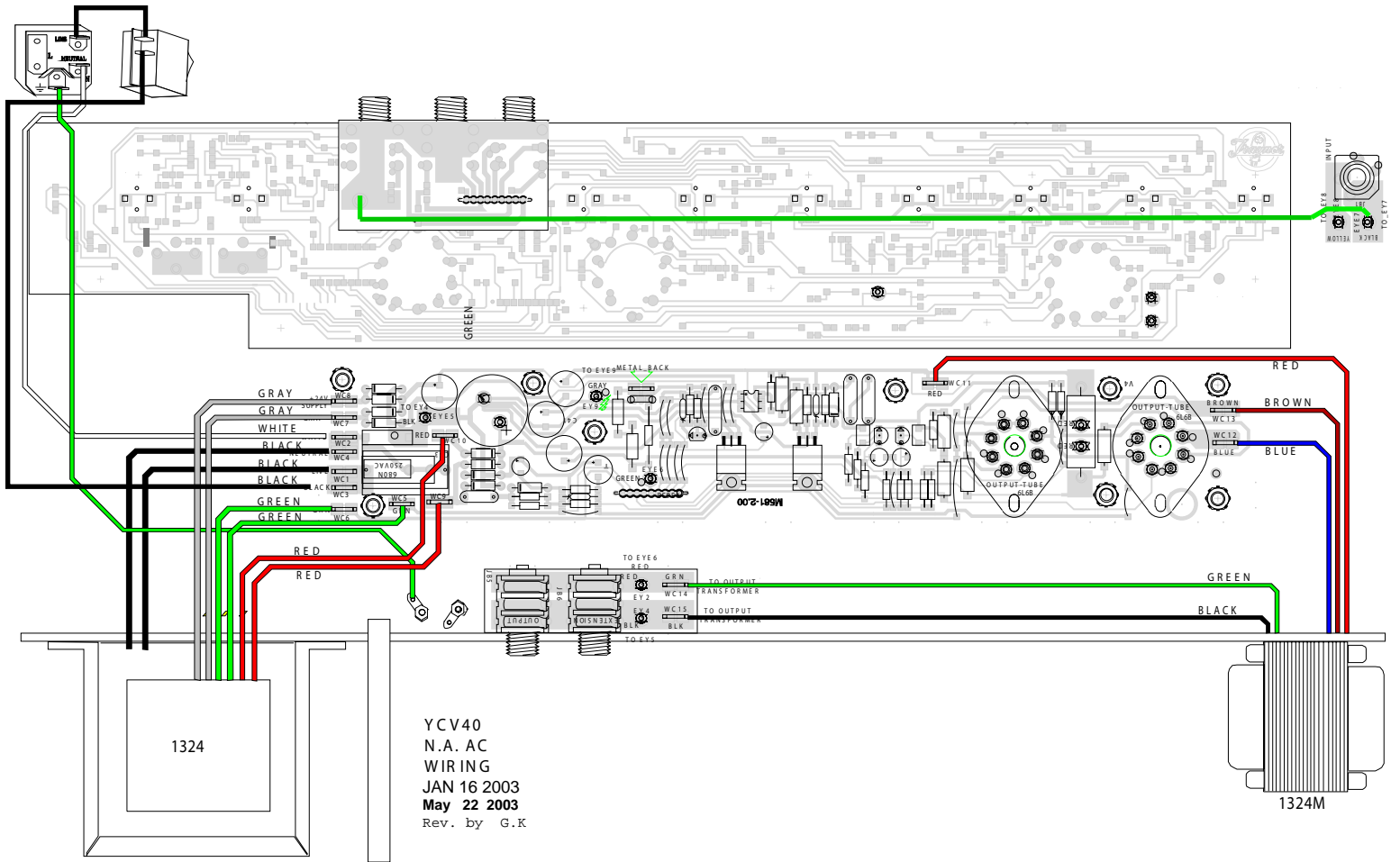


- 1) CHANGE REGULATOR TO TYPE 7815 (+15V) REGULATOR.
- 2) ADD 6.2VOLT ZENER (1/2WATT) TO PIN 2 AS SHOWN.
- 3) ADD A 100 WIND FARAD CAP ACROSS THE NEW ZENER.

Guy B.



YCV40 N/A



YCV40
 N.A. AC
 WIRING
 JAN 16 2003
 May 22 2003
 Rev. by G.K