



# ***SERVICE MANUAL***

---

MODEL TYPE: YS1094

## ***Traynor YGL1***

WEB ACCESS: <http://www.yorkville.com>

### **WORLD HEADQUARTERS CANADA**

**Yorkville Sound**  
550 Granite Court  
Pickering, Ontario  
L1W-3Y8 CANADA

Voice: (905) 837-8481  
Fax: (905) 837-8746

### **U.S.A.**

**Yorkville Sound Inc.**  
4625 Witmer Industrial Estate  
Niagara Falls, New York  
14305 USA

Voice: (716) 297-2920  
Fax: (716) 297-3689



**Quality and Innovation Since 1963**  
Printed in Canada

# IMPORTANT SAFETY INSTRUCTIONS



This lightning flash with arrowhead symbol, within an equilateral triangle, is intended to alert the user to the presence of uninsulated "dangerous voltage" within the product's enclosure that may be of sufficient magnitude to constitute a risk of electric shock to persons.

Ce symbole d'éclair avec tête de flèche dans un triangle équilatéral est prévu pour alerter l'utilisateur de la présence d'un « voltage dangereux » non-isolé à proximité de l'enceinte du produit qui pourrait être d'ampleur suffisante pour présenter un risque de choc électrique.



**CAUTION A/V/S**  
RISK OF ELECTRIC SHOCK  
DO NOT OPEN

**RISQUE DE CHOC ELECTRIQUE  
NE PAS OUVRIR**

Caution: hot surface  
Attention: surface chaude



The exclamation point within an equilateral triangle is intended to alert the user to the presence of important operating and maintenance (servicing) instructions in the literature accompanying the appliance.

Le point d'exclamation à l'intérieur d'un triangle équilatéral est prévu pour alerter l'utilisateur de la présence d'instructions importantes dans la littérature accompagnant l'appareil en ce qui concerne l'opération et la maintenance de cet appareil.

## FOLLOW ALL INSTRUCTIONS

**Instructions pertaining to a risk of fire, electric shock, or injury to a person**

**CAUTION: TO REDUCE THE RISK OF ELECTRIC SHOCK, DO NOT REMOVE COVER (OR BACK).**

**NO USER SERVICEABLE PARTS INSIDE.**

**REFER SERVICING TO QUALIFIED SERVICE PERSONNEL.**

**THIS DEVICE IS FOR INDOOR USE ONLY!**

## SUIVEZ TOUTES LES INSTRUCTIONS

**Instructions relatives au risque de feu, choc électrique, ou blessures aux personnes**

**AVIS: AFIN DE REDUIRE LES RISQUE DE CHOC ELECTRIQUE, N'ENLEVEZ PAS LE COUVERT (OU LE PANNEAU ARRIERE)**

**NE CONTIENT AUCUNE PIECE REPARABLE PAR L'UTILISATEUR.**

**CONSULTEZ UN TECHNICIEN QUALIFIE POUR L'ENTRETIEN**

**CE PRODUIT EST POUR L'USAGE A L'INTERIEUR SEULEMENT**

**Read Instructions:** The Owner's Manual should be read and understood before operation of your unit. Please, save these instructions for future reference and heed all warnings.

Clean only with dry cloth.

**Packaging:** Keep the box and packaging materials, in case the unit needs to be returned for service.

**Warning:** To reduce the risk of fire or electric shock, do not expose this apparatus to rain or moisture. *Do not use this apparatus near water!*

**Warning:** When using electric products, basic precautions should always be followed, including the following:

### Power Sources

Your unit should be connected to a power source only of the voltage specified in the owners manual or as marked on the unit. This unit has a polarized plug. Do not use with an extension cord or receptacle unless the plug can be fully inserted. Precautions should be taken so that the grounding scheme on the unit is not defeated. An apparatus with CLASS I construction shall be connected to a Mains socket outlet with a protective earthing ground. Where the MAINS plug or an appliance coupler is used as the disconnect device, the disconnect device shall remain readily operable.

### Hazards

Do not place this product on an unstable cart, stand, tripod, bracket or table. The product may fall, causing serious personal injury and serious damage to the product. Use only with cart, stand, tripod, bracket, or table recommended by the manufacturer or sold with the product. Follow the manufacturer's instructions when installing the product and use mounting accessories recommended by the manufacturer. Only use attachments/accessories specified by the manufacturer Note: Prolonged use of headphones at a high volume may cause health damage on your ears.

The apparatus should not be exposed to dripping or splashing water; no objects filled with liquids should be placed on the apparatus.

Terminals marked with the "lightning bolt" are hazardous live; the external wiring connected to these terminals require installation by an instructed person or the use of ready made leads or cords.

Ensure that proper ventilation is provided around the appliance. Do not install near any heat sources such as radiators, heat registers, stoves, or other apparatus (including amplifiers) that produce heat.

No naked flame sources, such as lighted candles, should be placed on the apparatus.

### Power Cord

Do not defeat the safety purpose of the polarized or grounding-type plug. A polarized plug has two blades with one wider than the other. A grounding type plug has two blades and a third grounding prong. The wide blade or the third prong are provided for your safety. If the provided plug does not fit into your outlet, consult an electrician for replacement of the obsolete outlet. The AC supply cord should be routed so that it is unlikely that it will be damaged. Protect the power cord from being walked on or pinched particularly at plugs. If the AC supply cord is damaged DO NOT OPERATE THE UNIT. To completely disconnect this apparatus from the AC Mains, disconnect the power supply cord plug from the AC receptacle. The mains plug of the power supply cord shall remain readily operable.

Unplug this apparatus during lightning storms or when unused for long periods of time.

### Service

The unit should be serviced only by qualified service personnel. Servicing is required when the apparatus has been damaged in any way, such as power-supply cord or plug is damaged, liquid has been spilled or objects have fallen into the apparatus, the apparatus has been exposed to rain or moisture, does not operate normally, or has been dropped.

**Veillez Lire le Manuel:** Il contient des informations qui devraient étre comprises avant l'opération de votre appareil.

Conservez. Gardez S.V.P. ces instructions pour consultations ultérieures et observez tous les avertissements.

Nettoyez seulement avec le tissu sec.

**Emballage:** Conservez la boîte au cas ou l'appareil devait étre retourner pour réparation.

**Avertissement:** Pour réduire le risque de feu ou la décharge électrique, n'exposez pas cet appareil à la pluie ou à l'humidité. *N'utilisez pas cet appareil près de l'eau!*

**Attention:** Lors de l'utilisation de produits électrique, assurez-vous d'adhérer à des précautions de bases incluant celle qui suivent:

### Alimentation

L'appareil ne doit étre branché qu'à une source d'alimentation correspondant au voltage spécifié dans le manuel ou tel qu'indiqué sur l'appareil. Cet appareil est équipé d'une prise d'alimentation polarisée. Ne pas utiliser cet appareil avec un cordon de raccordement à moins qu'il soit possible d'insérer complètement les trois lames. Des précautions doivent étre prises afin d'éviter que le système de mise à la terre de l'appareil ne soit déséquilibré. Un appareil construit selon les normes de CLASS I devrait étre raccordé à une prise murale d'alimentation avec connexion intacte de mise à la masse. Lorsqu'une prise de branchement ou un coupleur d'appareils est utilisée comme dispositif de débranchement, ce dispositif de débranchement devra demeurer pleinement fonctionnel avec raccordement à la masse.

### Risque

Ne pas placer cet appareil sur un chariot, un support, un trépied ou une table instables. L'appareil pourrait tomber et blesser quelqu'un ou subir des dommages importants. Utiliser seulement un chariot, un support, un trépied ou une table recommandés par le fabricant ou vendus avec le produit. Suivre les instructions du fabricant pour installer l'appareil et utiliser les accessoires recommandés par le fabricant. Utilisez seulement les accessoires/accessoires indiqués par le fabricant Note: L'utilisation prolongée des écouteurs à un volume élevé peut avoir des conséquences néfastes sur la santé sur vos oreilles. .

Il convient de ne pas placer sur l'appareil de sources de flammes nues, telles que des bougies allumées.

L'appareil ne doit pas étre exposé à des égouttements d'eau ou des éclaboussures et qu'aucun objet rempli de liquide tel que des vases ne doit étre placé sur l'appareil.

Assurez que l'appareil est fourni de la propre ventilation. Ne procédez pas à l'installation près de source de chaleur tels que radiateurs, registre de chaleur, fours ou autres appareils (incluant les amplificateurs) qui produisent de la chaleur.

Les dispositifs marqués d'un symbole "d'éclair" sont des parties dangereuses au toucher et que les câblages extérieurs connectés à ces dispositifs de connection extérieure doivent étre effectués par un opérateur formé ou en utilisant des cordons déjà préparés.

### Cordon d'Alimentation

Ne pas enlever le dispositif de sécurité sur la prise polarisée ou la prise avec tige de mise à la masse du cordon d'alimentation. Une prise polarisée dispose de deux lames dont une plus large que l'autre. Une prise avec tige de mise à la masse dispose de deux lames en plus d'une troisième tige qui connecte à la masse. La lame plus large ou la tige de mise à la masse est prévu pour votre sécurité. La prise murale est désuète si elle n'est pas conçue pour accepter ce type de prise avec dispositif de sécurité. Dans ce cas, contactez un électricien pour faire remplacer la prise murale. Évitez d'endommager le cordon d'alimentation. Protégez le cordon d'alimentation. Assurez-vous qu'on ne marche pas dessus et qu'on ne le pince pas en particulier aux prises. **N'UTILISEZ PAS L'APPAREIL** si le cordon d'alimentation est endommagé. Pour débrancher complètement cet appareil de l'alimentation CA principale, déconnectez le cordon d'alimentation de la prise d'alimentation murale. Le cordon d'alimentation du bloc d'alimentation de l'appareil doit demeurer pleinement fonctionnel.

Débranchez cet appareil durant les orages ou si utilisé pendant de longues périodes.

### Service

Consultez un technicien qualifié pour l'entretien de votre appareil. L'entretien est nécessaire quand l'appareil a été endommagé de quelque façon que se soit. Par exemple si le cordon d'alimentation ou la prise du cordon sont endommagés, si il y a eu du liquide qui a été renversé à l'intérieur ou des objets sont tombés dans l'appareil, si l'appareil a été exposé à la pluie ou à l'humidité, si il ne fonctionne pas normalement, ou a été échappé.

# IMPORTANT SAFETY INSTRUCTIONS (UL60065)



The Lightning Flash with arrowhead symbol within an equilateral triangle, is intended to alert the user to the presence of uninsulated "dangerous voltage" within the product enclosure that may be of sufficient magnitude to constitute a risk of shock to persons



The exclamation point within an equilateral triangle is intended to alert the user to the presence of important operating and maintenance (servicing) instructions in the literature accompanying the product

1. Read these instructions.
2. Keep these instructions.
3. Heed all warnings.
4. Follow all instructions.
5. Do not use this apparatus near water.
6. Clean only with dry cloth.
7. Do not block any ventilation openings. Install in accordance with the manufacturer's instructions.
8. Do not install near any heat sources such as radiators, heat registers, stoves, or other apparatus (including amplifiers) that produce heat.
9. Do not defeat the safety purpose of the polarized or grounding-type plug. A polarized plug has two blades with one wider than the other. A grounding type plug has two blades and a third grounding prong. The wide blade or the third prongs are provided for your safety. If the provided plug does not fit into your outlet, consult an electrician for replacement of the obsolete outlet.
10. Protect the power cord from being walked on or pinched particularly at plugs, convenience receptacles, and the point where they exit from the apparatus.
11. Only use attachments/accessories specified by the manufacturer.
12. Use only with the cart, stand, tripod, bracket, or table specified by the manufacturer, or sold with the apparatus. When a cart is used, use caution when moving the cart/apparatus combination to avoid injury from tip-over.
13. Unplug this apparatus during lightning storms or when unused for long periods of time.
14. Refer all servicing to qualified service personnel. Servicing is required when the apparatus has been damaged in any way, such as power-supply cord or plug is damaged, liquid has been spilled or objects have fallen into the apparatus, the apparatus has been exposed to rain or moisture, does not operate normally, or has been dropped.

### WARNING:

- To reduce the risk of fire or electric shock, do not expose this apparatus to rain or moisture and objects filled with liquids, such as vases, should not be placed on this apparatus.
- To completely disconnect this apparatus from the ac mains, disconnect the power supply cord plug from the ac receptacle.
- The mains plug of the power supply cord or appliance coupler shall remain readily accessible.



Le symbole représentant un éclair avec une flèche à l'intérieur d'un triangle équilatéral est utilisé pour prévenir l'utilisateur de la présence d'une tension électrique dangereuse non isolée à l'intérieur de l'appareil. Cette tension est d'un niveau suffisamment élevé pour représenter un risque d'électrocution



Le symbole représentant un point d'exclamation à l'intérieur d'un triangle équilatéral, signale à l'utilisateur la présence d'instructions importantes relatives au fonctionnement et à l'entretien de l'appareil dans cette notice d'installation

1. Lisez ces instructions.
2. Conservez ces instructions.
3. Respecter tous les avertissements.
4. Suivez toutes les instructions.
5. N'utilisez pas l'appareil près de l'eau.
6. Nettoyer uniquement avec chiffon sec.
7. Ne bloquez pas les ouvertures de ventilation. Installer en suivant les instructions du fabricant.
8. Ne pas installer près des sources de chaleur telles que radiateurs, bouches de chaleur, four ou autres appareils (y compris les amplificateurs) produisant de la chaleur.
9. N'annulez pas l'objectif sécuritaire de la fiche polarisée ou de la tige de mise à la terre. Une fiche polarisée possède deux lames avec une plus large que l'autre. Une prise avec mise à la terre possède deux lames et une troisième tige. La lame large ou la troisième tige sont fournis pour votre sécurité. Si la fiche n'entre pas dans votre prise, consultez un électricien pour remplacer la prise obsolète.
10. Protéger le cordon d'alimentation des piétinements ou pincements en particulier près des fiches, des prises de courant et au point de sortie de l'appareil.
11. Utilisez uniquement les accessoires spécifiés par le fabricant.
12. Utiliser uniquement avec un charriot, stand, trépied ou une table spécifiée par le fabricant, ou vendus avec l'appareil.
13. Débranchez l'appareil durant un orage ou lorsqu'il reste inutilisé pendant de longues périodes de temps.
14. Confiez toute réparation à un technicien qualifié. Une réparation est nécessaire lorsque l'appareil a été endommagé de quelque façon que ce soit; comme lorsque le cordon d'alimentation ou la fiche est endommagé, lorsque du liquide a été renversé ou des objets sont tombés à l'intérieur, lorsque l'appareil a été exposé à la pluie ou l'humidité, ne fonctionne pas normalement, ou est tombé.

### AVERTISSEMENT:

- Pour réduire les risques d'incendie ou de choc électrique, ne pas exposer cet appareil à la pluie ou à l'humidité et ne placez pas d'objets contenant des liquides, tels que des vases, sur l'appareil.
- Pour isoler totalement cet appareil de l'alimentation secteur, débranchez totalement son cordon d'alimentation du réceptacle CA.
- La prise du cordon d'alimentation ou du prolongateur, si vous en utilisez un comme dispositif de débranchement, doit rester facilement accessible



**CAUTION**  
TO PREVENT ELECTRIC SHOCK HAZARD,  
DO NOT CONNECT TO MAINS POWER SUPPLY  
WHILE GRILLE IS REMOVED.



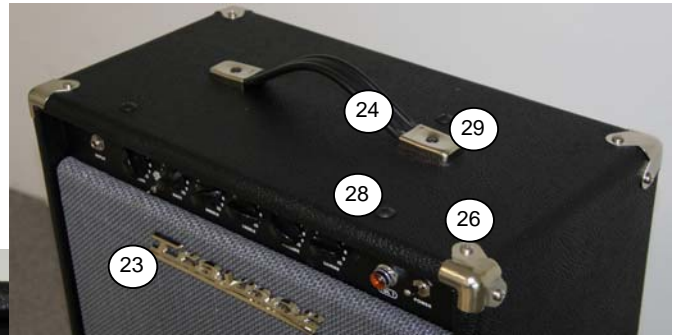
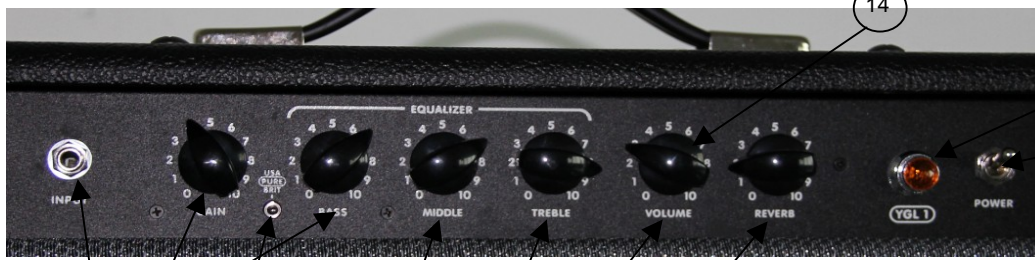
**AVIS**  
POUR PRÉVENIR LES RISQUES D'ÉLECTROCUTION,  
NE PAS RACCORDER A L'ALIMENTATION ÉLECTRIQUE ALORS  
QUE LA GRILLE EST RETIRÉE.





# YGL 1 Quick Guide

Real Gear.  
Real People.



\* NOT SHOWN

1	2366	4PDT MINI SW PCMT V TOG ON-ON-ON	14	8430	KNOB CHICKEN-BEAK
		<i>USA/Pure/Brit Switch</i>	15	3438	PWR INLET & FUSE DRAWER
2	3450	1/4" JCK PCB MT ALL-GOLD SKT	16	3446	8' 3/18 SJT AC LINE CORD JAPANESE
		<i>Amp In/Footswitch jack</i>	17	3554	DPST TOGGLE SW QUICK .250" TERM
3	3498	1/4" JCK PCB MT HORZ			<i>Power Switch</i>
		<i>External Speaker/ Amp Out jack</i>	18	12AX7EH	12AX7DUAL TRIODE PREAMP TUBE
4	3921	1/4" JCK PCB MT VERT STER RT SWT			<i>Input/Clean and Splitter</i>
		<i>Input jack</i>	19	6BQ5	EL84 PENTODE OUTPUT TUBE JJ
5*	4083	DIGITAL REVERB MODULE(LONG DECAY)			<i>Output</i>
6	4423	20K 15AAUDIO 9MM	20	SC-2COMBO	20" DLX SPEAKER CABLE
		<i>Middle control</i>	21*	8890	1/4-20 CAGE NUT C79-88142027
7	4424	100K 1B LIN 9MM	22	7078	12" 8R 25WPGM SPKR CELESTION
		<i>Treble control</i>	23	8268	TRAYNOR LOGO PLASTIC NICKEL PLATIN
8	4425	500K 15A AUDIO 9MM	24	8456	10" STRAP HANDLE, NICKEL END CAP
		<i>Bass &amp; Gain controls</i>	25	8475	#10 STAINLESS STEEL CUP WASHER
9	4430	100K 4B LIN 12MM STEREO	26	8504	CORNER, 2 LEGS NOTCED LIP NICKEL
		<i>Volume control</i>	27*	8522	RUBBER BUMPER WITH WASHER -SMALL
10	4462	50K BLIN 9MM	28	8770	1/4-20 X 1 5/16 TRUSS PH MS JS500
		<i>Reverb control</i>			<i>Chassis Mounting Bolts</i>
11	6398	RED 5MM LED 1V5 20MA HIGH EFF	29	8875	#8 X 1 1/2 PAN PH TYPE A
		<i>Power L.E.D.</i>			<i>Removable Screws Back</i>
12	6397	JEWELLED PILOT LAMP AMBER	30	8912	10-32 X 1 FLAT PHIL MS JS500 BLK
13	2471	T1A 5X20MM FUSE			<i>Handle Mounting Bolt</i>

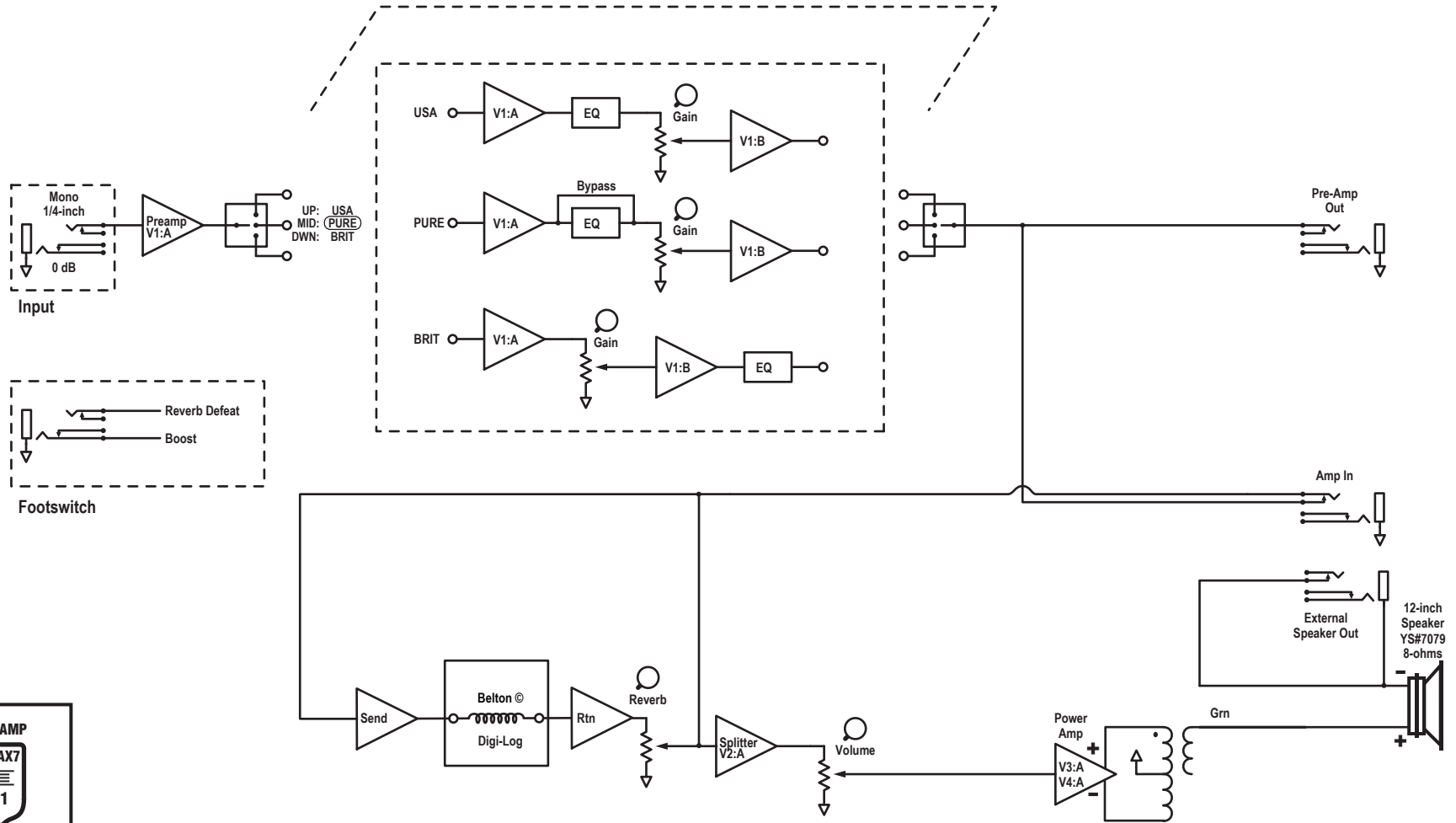
## Specifications

<b>Type</b>	YGL1 Class 'A' Tube Guitar Amplifier
<b>Cabinet Impedance (ohms)</b>	8
<b>Power @ min. impedance (Watts)</b>	15
<b>Speaker Configuration - LF (Size / Power)</b>	Single 12 inch Celestion Greenback
<b>Input Channels</b>	1
<b>inputs</b>	1/4 inch phono
<b>controls</b>	Gain, Bass, Mid, Treble, Master, Reverb
<b>switches</b>	USA, Pure, Brit
<b>Main Tone Controls</b>	Bass, Mid, Treble
<b>Line Out (type / configuration)</b>	1/4 inch TRS / Rear
<b>Effects Loop / Location</b>	Yes / Rear
<b>Effects Footswitch / Function</b>	Yes / Reverb Defeat / Boost
<b>Internal Reverb / Effects</b>	Digital Reverb
<b>LED Indicators</b>	Power
<b>Dimensions (DWH, inches)</b>	10 x 18 x 20
<b>Dimensions (DWH, cm)</b>	25 x 47 x 51
<b>Weight (lbs / kg)</b>	35 / 16

TYPE: YS1094

# Block Diagram for YGL 1

DESIGNED AND MANUFACTURED BY YORKVILLE SOUND



<b>SPLITTER</b>	<b>PREAMP</b>
<b>POWER</b>	<b>POWER</b>
DISCONNECT POWER WHEN REPLACING TUBES DÉBRANCHÉ L'APPAREIL AVANT DE REMPLACER LES LAMPES	

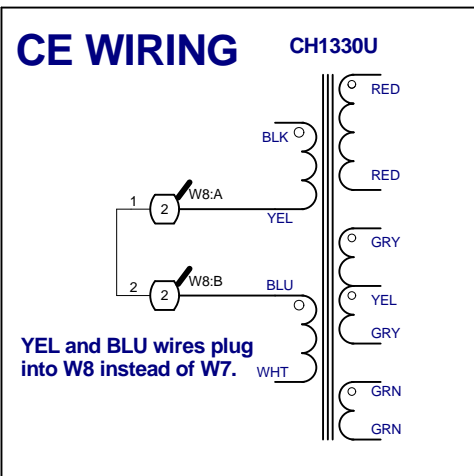
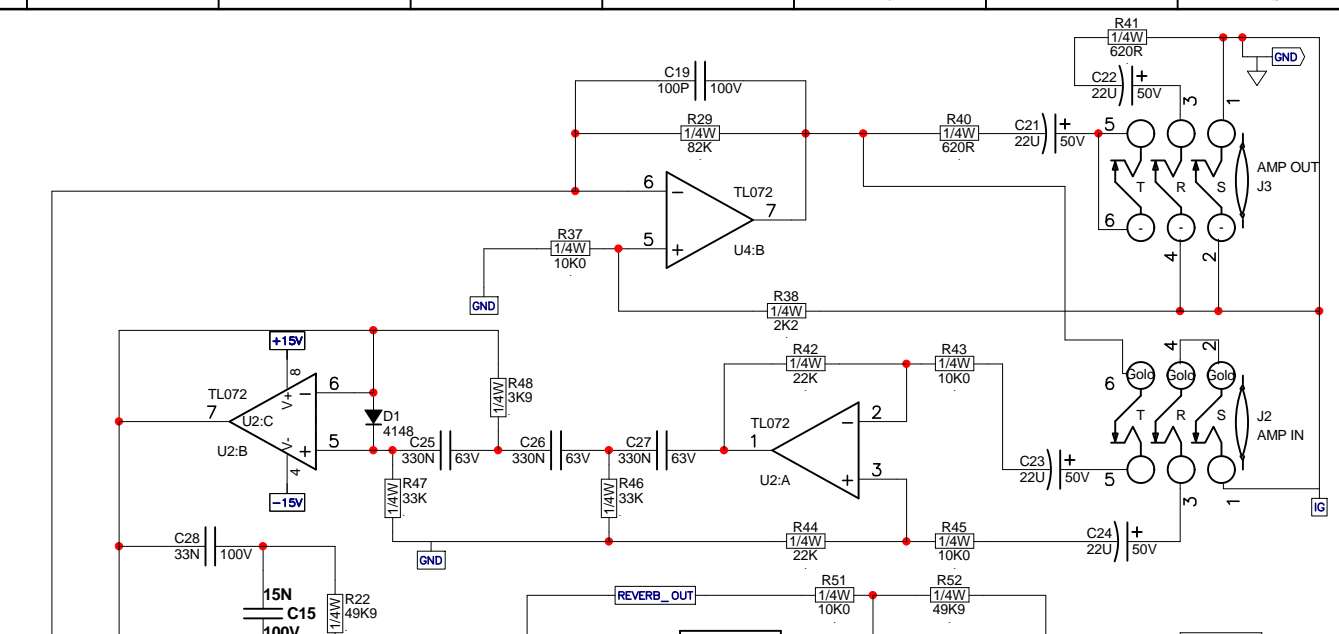
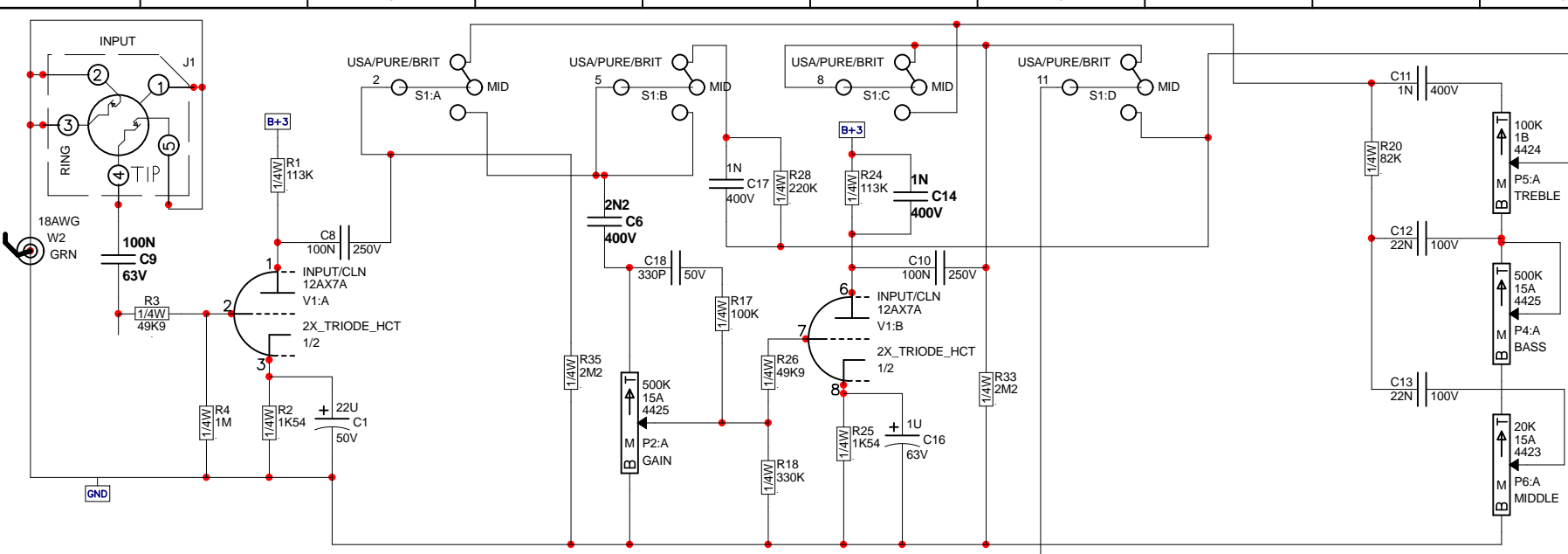
**YGL1 Parts List 8/13/2012**

YS No.	Description	Qty.	YS No.	Description	Qty.
6397	JEWELLED PILOT LAMP AMBER REG V1	1	4834	1/4W 47K 5% T&R RES	3
6398	RED 5MM LED 1V5 20MA HIGH EFF	1	4803	1/4W 49K9 1% T&R RES	6
6825	1N4148 75V 0A45 DIODE T&R	3	4837	1/4W 82K 5% T&R RES	2
6438	1N4007 1000V 1A0 DIODE T&R	8	4838	1/4W 100K 5% T&R RES	1
6439	1N5225B 3V0 0W5 ZENER 5% T&R	2	4776	1/4W 113K 1% T&R RES	5
6738	MC7805CT TO220 P 5V0 REG 36V	1	4841	1/4W 220K 5% T&R RES	1
6871	MC7915CT TO220 N 15V0 REG V2	1	4842	1/4W 330K 5% T&R RES	1
6872	MC7815CT TO220 P 15V0 REG V1	1	4843	1/4W 470K 5% T&R RES	3
5102	BC560C TO92 PNP TRAN T&R TB	2	4844	1/4W 1M 5% T&R RES	3
5119	J111 TO92 NCH JFET T&R TC	2	4845	1/4W 2M2 5% T&R RES	2
6882	TL072CP IC FET DUAL OP AMP	3	4083	DIGITAL REVERB MODULE (LONG DECAY)	1
5410	100P 100V 10%CAP T&R BEAD NPO	2	8799	#6 X 1/4 PAN PH TYPE B JS500	3
5417	330P 50V 10%CAP T&R BEAD NPO	1	8811	#6 X 1 1/4 FLAT HD SQ SCKT WS ZN CL	8
5206	_1N 400V 5%CAP T&R RAD .2FLM	3	8125	#8 X 1 1/4 PAN QUAD TYPE A B.O.&W	10
5208	_2N2 400V 5%CAP T&R RAD .2FLM	2	8734	#10 X 1/2 PAN PH TYP A BRITE NICKEL	16
5209	_4N7 250V 5%CAP T&R RAD .2FLM	2	8727	#10 X 1" PAN PH TYPE A JS500 BLACK	4
6451	_4N7 250V 20%CAP BLK 'Y' 10MM AC	1	9001	4-40 X 5/16 PAN PH MS ZN C/W STARWA	2
5204	_10N 100V 10%CAP T&R RAD .2FLM	1	8808	4-40 X 3/4 FLAT PHIL MS B.O. & WAX	6
5205	_15N 100V 10%CAP T&R RAD .2FLM	1	8902	4-40 X 3/4 PAN PHIL MS B/O & WAX	16
5210	_22N 100V 10%CAP T&R RAD .2FLM	2	8801	6-32 X 3/8 PAN PH TAPTITE JS500	3
5840	_22N 400V 10%CAP BLK RAD POLY FLM	2	8829	6-32 X 3/8 FLAT PH TAPTITE BO#C HEA	2
5222	_33N 100V 10%CAP T&R RAD .2FLM	2	8824	8-32 X 5/16 PAN QUAD TAPTITE JS500	8
5212	100N 63V 5%CAP T&R RAD .2FLM	10	8833	10-32 X 7/8 IND HEX M/S BLACK OXIDE	4
5865	100N 250V 10%CAP BLK RAD POLY FLM	2	8912	10-32 X 1 FLAT PHIL MS JS500 BLK	2
5233	330N 63V 5%CAP T&R RAD .2FLM	3	8786	10-32 X 1 1/4 PAN QD MS JS500 BLACK	8
5266	680N 250V 20%CAP BLK 'X2' 30MM AC	1	8770	1/4-20 X 1 5/16 TRUSS PH MS JS500	4
5255	_1U 63V 20%CAP T&R RAD .2EL	1	2335	NYLON STANDOFF NUT #4 500MIL	17
5959	_10U 450V 20%CAP BLK EL	3	8505	4-40 X 1/2" HEX SPACER ALUMINUM	1
5260	_22U 50V 20%CAP T&R RAD .2EL	5	7078	12" 8R 25WPGM SPKR CELESTION	1
5958	_22U 350V 20%CAP BLK 13X25 EL	4	8482	3/8 1D FLAT WASHER	1
5961	_33U 16V 20%CAP T&R RAD .2IN NP	3	8488	3/8 INT TOOTH LOCKWASHE ZINC	1
5619	330U 100V 20%CAP BLK 12X25MM EL	1	8475	#10 STAINLESS STEEL CUP WASHER	10
5618	470U 25V 20%CAP BLK 10X15MM EL	1	8817	#10 FLAT WASHER FOR 3/16" BOLT	12
5635	1000U 35V 20%CAP BLK RADIAL ELECT	2	2366	4PDT MINI SW PCMT V TOG ON-ON-ON	1
4423	_20K 15AAUDIO 9MM P32	1	3554	DPST TOGGLE SW QUICK .250" 4 TERM	1
4462	_50K BLIN 9MM P32	1	12AX7BLK	12AX7 DUAL TRIODE PREAMP TUBE	2
4424	100K 1B LIN 9MM P32	1	EL84BLK	EL84 PENTODE OUTPUT TUBE JJ	2
4425	500K 15AAUDIO 9MM P32	2	CH1330M	XFMR:OPT YGL1	1
4430	100K 4B LIN 12MM STEREO P34	1	CH1330U	XFMR:YGL1	1
8504	CORNER, 2 LEGS NOTCED LIP NICKEL	8			
8522	RUBBER BUMPER WITH WASHER -SMALL-	4			
3478	CLIP 205/187X032 18-22AWG DISCO/INS	3			
3489	CLIP 250X032 18-22AWG DISCO/INSL	2			
3601	RING TERMINAL 16AWG WIRE & #8 SCREW	1			
3602	RING TERMINAL 18AWG WIRE & #8 SCREW	2			
3450	1/4" JCK PCB MT ALL-GOLD SKT	2			
3498	1/4" JCK PCB MT HORZ	3			
3921	1/4" JCK PCB MT VERT STER RT SWT	1			
2471	T1A 5X20MM FUSE	1			
8456	10.0" STRAP HANDLE, NICKEL END CAPS	1			
8889	RUBBER GROMMET #2183-034-BLK	2			
3438	PWR INLET & FUSE DRAWER	1			
3803	NYLON SECUR-A-TACH MINI PLASTIC TIE	1			
3810	4" NYLON CABLE TIE	4			
4162	2 PIN POWER PIN HEADER MALE POLZED	3			
4146	3 PIN POWER PIN HEADER MALE POLZED	1			
4151	4 PIN POWER PIN HEADER MALE POLZED	1			
3576	SOCKET TERMINAL 14-20 AWG TAPE/REEL	2			
4145	9PIN 3X3 POWER PIN HEADER	1			
8430	KNOB, CHICKEN BEAK, BLACK, POINTER	6			
3428	8' 3/18 SJT AC LINE CORD REMOVABLE	1			
8269	TRAYNOR LOGO PLASTIC W/ BLK INSERT	1			
8701	4-40 KEPS NUT ZINC	1			
8800	6-32 KEPS NUT ZINC	3			
8604	10-32 T NUT	14			
8890	1/4-20 CAGE NUT C79-88142027	4			
4599	22AWG SOLID SC WIR T&R JMP	30			
4704	5.0W 33R 5% BLK RES	1			
2019	1/8W 100R0 1%FLAME PROOF T&R RES	2			
4692	5.0W 100R 5% BLK RES	1			
4735	1.0W 100R 5% T&R RES	6			
4958	2.0W 220R 10% T&R RES	2			
4821	1/4W 470R 5% T&R RES	1			
4891	1/4W 620R 5% T&R RES	2			
4823	1/4W 1K 5% T&R RES	2			
4913	1.0W 1K 5% T&R RES	1			
4791	1/4W 1K54 1% T&T RES	2			
4631	1/2W 2K 5% T&R RES	2			
4847	1/4W 2K2 5% T&R RES	1			
4850	1/4W 3K9 5% T&R RES	1			
4639	1/4W 4K99 1% T&R RES	4			
4800	1/4W 10K0 1% T&R RES	7			
4829	1/4W 10K 5% T&R RES	1			
5031	1.0W 10K0 5% T&R RES	1			
4632	1/2W 22K 5% T&R RES	1			
4832	1/4W 22K 5% T&R RES	5			
4840	1/4W 33K 5% T&R RES	2			

M669 Parts Reference List 1/15/2016

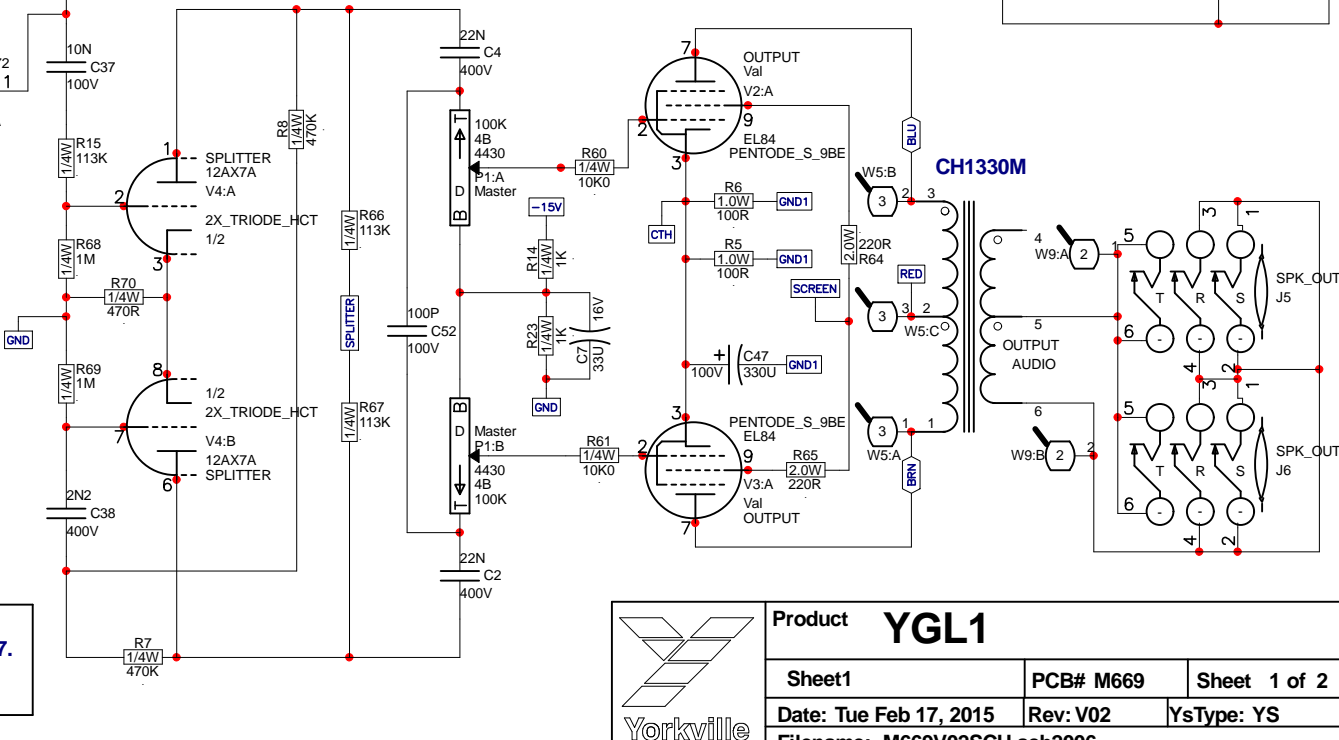
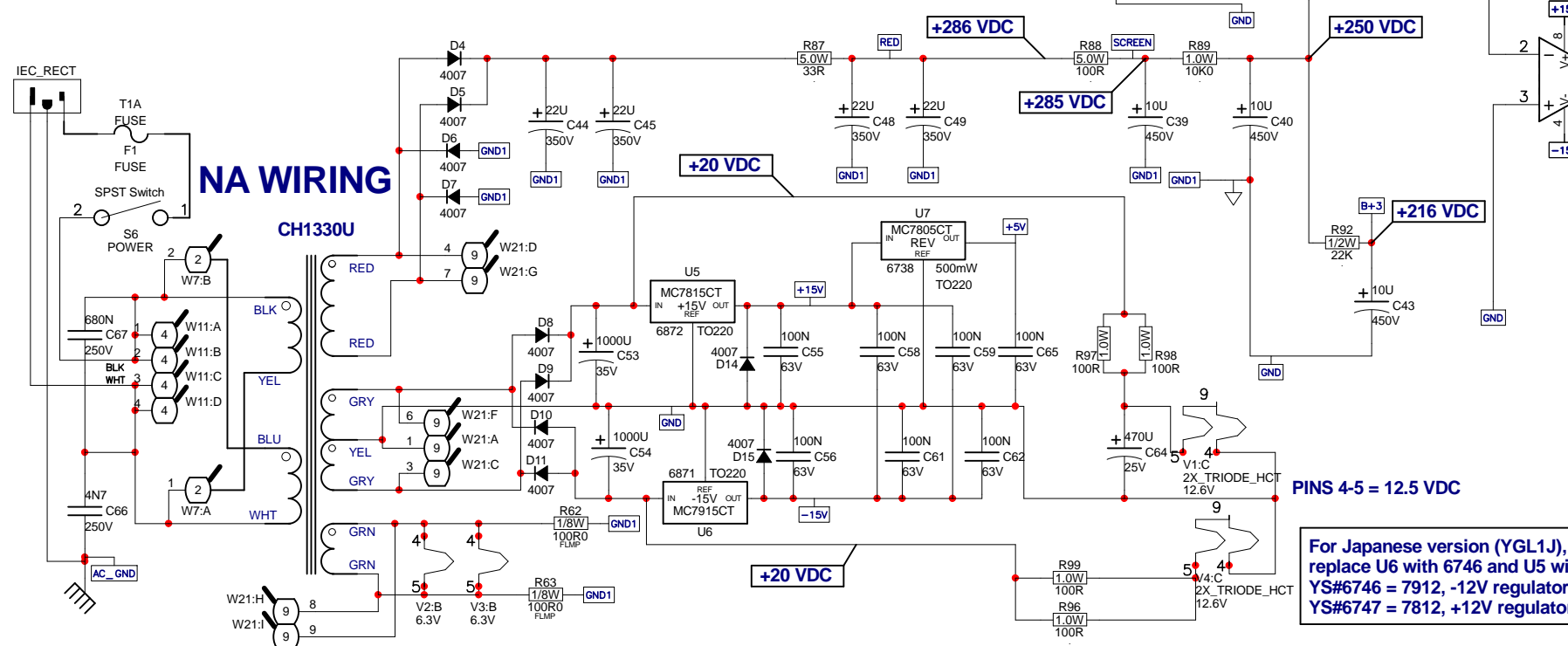
REF	YS #	Description	REF	YS #	Description	REF	YS #	Description
C1	5260	22U 50V 20%CAP T&R RAD .2inEL	P4	4425	500K 15AAUDIO 9MM P32	S1	2366	DPDT MINI SW PCMT V TOG ON-ON-ON
C2	5840	22N 400V 10%CAP BLK RAD POLY FLM	P5	4424	100K 1B LIN 9MM P32	U2	6882	TL072 IC FET DUAL OP AMP
C3	5212	100N 63V 5%CAP T&R RAD .2inFLM	P6	4423	20K 15AAUDIO 9MM P32	U3	6882	TL072 IC FET DUAL OP AMP
C4	5840	22N 400V 10%CAP BLK RAD POLY FLM	P7	4462	.50K BLIN 9MM	U4	6882	TL072 IC FET DUAL OP AMP
C5	5209	4N7 250V 5%CAP T&R RAD .2inFLM	Q1	5102	BC560C TO92 PNP TRAN T&R TB	U5	6872	MC7815CT TO220 P 15V0 REG V1
C6	5208	2N2 400V 5%CAP T&R RAD .2inFLM	Q2	5119	2N5638 TO92 NCH JFET T&R TC	U6	6871	MC7915CT TO220 N 15V0 REG V2
C7	5961	33U 16V 20%CAP T&R RAD .2inNP	Q4	5119	2N5638 TO92 NCH JFET T&R TC	U7	6738	MC7805CT TO220 P 5V0 REG V1
C8	5865	100N 250V 10%CAP BLK RAD POLY FLM	Q5	5102	BC560C TO92 PNP TRAN T&R TB	V1	3732	2X TRIODE HCT
C9	5212	100N 63V 5%CAP T&R RAD .2inFLM	R1	4776	1/4W 113K 1% T&R RES	V2	3732	PENTODE S_9BE
C10	5865	100N 250V 10%CAP BLK RAD POLY FLM	R2	4791	1/4W 1K54 1% T&T RES	V3	3732	PENTODE S_9BE
C11	5206	1N 400V 5%CAP T&R RAD .2inFLM	R3	4803	1/4W 49K9 1% T&R RES	V4	3732	2X TRIODE HCT
C12	5210	22N 100V 10%CAP T&R RAD .2inFLM	R4	4844	1/4W 1M 5% T&R RES	W2	3950	GRN 18AWG TR64 PREFUSED WIRE
C13	5210	22N 100V 10%CAP T&R RAD .2inFLM	R5	4735	1.0W 100R 5% T&R RES	W4	2344	8 CIR XH-HEADER RA 0.098IN
C14	5206	1N 400V 5%CAP T&R RAD .2inFLM	R6	4735	1.0W 100R 5% T&R RES	W4_	2328	8 CIR XH-HEADER 0.098IN
C15	5205	15N 100V 10%CAP T&R RAD .2inFLM	R7	4843	1/4W 470K 5% T&R RES	W5	4146	3 PIN POWER PIN HEADER
C16	5255	1U 63V 20%CAP T&R RAD .2inEL	R8	4843	1/4W 470K 5% T&R RES	W7	4162	2 PIN POWER PIN HEADER
C17	5206	1N 400V 5%CAP T&R RAD .2inFLM	R9	4631	1/2W 2K 5% T&R RES	W8	4162	2 PIN POWER PIN HEADER
C18	5417	330P 50V 10%CAP T&R BEAD NPO	R10	4639	1/4W 4K99 1% T&R RES	W9	4162	2 PIN POWER PIN HEADER
C19	5410	100P 100V 10%CAP T&R BEAD NPO	R11	4832	1/4W 22K 5% T&R RES	W11	4151	4 PIN POWER PIN HEADER
C21	5260	22U 50V 20%CAP T&R RAD .2inEL	R12	4834	1/4W 47K 5% T&R RES	W18	2344	8 CIR XH-HEADER RA 0.098IN
C22	5260	22U 50V 20%CAP T&R RAD .2inEL	R14	4823	1/4W 1K 5% T&R RES	W18_	2328	8 CIR XH-HEADER 0.098IN
C23	5260	22U 50V 20%CAP T&R RAD .2inEL	R15	4776	1/4W 113K 1% T&R RES	W21	4145	9 PIN POWER PIN HEADER
C24	5260	22U 50V 20%CAP T&R RAD .2inEL	R17	4838	1/4W 100K 5% T&R RES	W24	4056	2 CIR XH-HEADER 0.098IN
C25	5233	330N 63V 5%CAP T&R RAD .2inFLM	R18	4842	1/4W 330K 5% T&R RES	W24_	4056	2 CIR XH-HEADER 0.098IN
C26	5233	330N 63V 5%CAP T&R RAD .2inFLM	R19	4829	1/4W 10K 5% T&R RES	W26	2337	4 CIR XH-HEADER 0.098IN
C27	5233	330N 63V 5%CAP T&R RAD .2inFLM	R20	4837	1/4W 82K 5% T&R RES	W26_	2337	4 CIR XH-HEADER 0.098IN
C28	5222	33N 100V 10%CAP T&R RAD .2inFLM	R21	4832	1/4W 22K 5% T&R RES			
C29	5222	33N 100V 10%CAP T&R RAD .2inFLM	R22	4803	1/4W 49K9 1% T&R RES			
C34	5209	4N7 250V 5%CAP T&R RAD .2inFLM	R23	4823	1/4W 1K 5% T&R RES			
C35	5961	33U 16V 20%CAP T&R RAD .2inNP	R24	4776	1/4W 113K 1% T&R RES			
C36	5961	33U 16V 20%CAP T&R RAD .2inNP	R25	4791	1/4W 1K54 1% T&T RES			
C37	5204	10N 100V 10%CAP T&R RAD .2inFLM	R26	4803	1/4W 49K9 1% T&R RES			
C38	5208	2N2 400V 5%CAP T&R RAD .2inFLM	R27	4843	1/4W 470K 5% T&R RES			
C39	5959	10U 450V 20%CAP BLK EL	R28	4841	1/4W 220K 5% T&R RES			
C40	5959	10U 450V 20%CAP BLK EL	R29	4837	1/4W 82K 5% T&R RES			
C43	5959	10U 450V 20%CAP BLK EL	R33	4845	1/4W 2M2 5% T&R RES			
C44	5958	22U 350V 20%CAP BLK 13X25 EL	R35	4845	1/4W 2M2 5% T&R RES			
C45	5958	22U 350V 20%CAP BLK 13X25 EL	R37	4800	1/4W 10K0 1% T&R RES			
C47	5619	330U 100V 20%CAP BLK 12X25MM EL	R38	4847	1/4W 2K2 5% T&R RES			
C48	5958	22U 350V 20%CAP BLK 13X25 EL	R40	4891	1/4W 620R 5% T&R RES			
C49	5958	22U 350V 20%CAP BLK 13X25 EL	R41	4891	1/4W 620R 5% T&R RES			
C52	5410	100P 100V 10%CAP T&R BEAD NPO	R42	4832	1/4W 22K 5% T&R RES			
C53	5635	1000U 35V 20%CAP BLK RADIAL EL	R43	4800	1/4W 10K0 1% T&R RES			
C54	5635	1000U 35V 20%CAP BLK RADIAL EL	R44	4832	1/4W 22K 5% T&R RES			
C55	5212	100N 63V 5%CAP T&R RAD .2inFLM	R45	4800	1/4W 10K0 1% T&R RES			
C56	5212	100N 63V 5%CAP T&R RAD .2inFLM	R46	4840	1/4W 33K 5% T&R RES			
C58	5212	100N 63V 5%CAP T&R RAD .2inFLM	R47	4840	1/4W 33K 5% T&R RES			
C59	5212	100N 63V 5%CAP T&R RAD .2inFLM	R48	4850	1/4W 3K9 5% T&R RES			
C61	5212	100N 63V 5%CAP T&R RAD .2inFLM	R49	4639	1/4W 4K99 1% T&R RES			
C62	5212	100N 63V 5%CAP T&R RAD .2inFLM	R51	4800	1/4W 10K0 1% T&R RES			
C64	5618	470U 25V 20%CAP BLK 10X15MM EL	R52	4803	1/4W 49K9 1% T&R RES			
C65	5212	100N 63V 5%CAP T&R RAD .2inFLM	R53	4834	1/4W 47K 5% T&R RES			
C66	6451	4N7 250V 20%CAP BLK 'Y' 10MM AC	R54	4639	1/4W 4K99 1% T&R RES			
C67	5266	680N 250V 20%CAP BLK 'X2' 30MM AC	R55	4800	1/4W 10K0 1% T&R RES			
C68	5212	100N 63V 5%CAP T&R RAD .2inFLM	R56	4803	1/4W 49K9 1% T&R RES			
D1	6825	1N4148 75V 0A45 DIODE T&R	R57	4803	1/4W 49K9 1% T&R RES			
D2	6825	1N4148 75V 0A45 DIODE T&R	R60	4800	1/4W 10K0 1% T&R RES			
D3	6825	1N4148 75V 0A45 DIODE T&R	R61	4800	1/4W 10K0 1% T&R RES			
D4	6438	1N4007 1000V 1A0 DIODE T&R	R62	2019	1/8W 100R0 1%FLAME PROOF T&R RES			
D5	6438	1N4007 1000V 1A0 DIODE T&R	R63	2019	1/8W 100R0 1%FLAME PROOF T&R RES			
D6	6438	1N4007 1000V 1A0 DIODE T&R	R64	4958	2.0W 220R 5% T&R RES			
D7	6438	1N4007 1000V 1A0 DIODE T&R	R65	4958	2.0W 220R 5% T&R RES			
D8	6438	1N4007 1000V 1A0 DIODE T&R	R66	4776	1/4W 113K 1% T&R RES			
D9	6438	1N4007 1000V 1A0 DIODE T&R	R67	4776	1/4W 113K 1% T&R RES			
D10	6438	1N4007 1000V 1A0 DIODE T&R	R68	4844	1/4W 1M 5% T&R RES			
D11	6438	1N4007 1000V 1A0 DIODE T&R	R69	4844	1/4W 1M 5% T&R RES			
D12	6439	1N5225B 3V0 0W5 ZENER 5% T&R	R70	4821	1/4W 470R 5% T&R RES			
D13	6439	1N5225B 3V0 0W5 ZENER 5% T&R	R78	4832	1/4W 22K 5% T&R RES			
D14	6438	1N4007 1000V 1A0 DIODE T&R	R81	4631	1/2W 2K 5% T&R RES			
D15	6438	1N4007 1000V 1A0 DIODE T&R	R82	4639	1/4W 4K99 1% T&R RES			
FX1	4083	DIGI-LOG REVERB MODULE - MEDIUM H	R83	4834	1/4W 47K 5% T&R RES			
J1	3921	1/4in JCK PCB MT VERT STER RT SWT	R87	4704	5.0W 33R 5% BLK RES			
J2	3450	1/4in JCK PCB MT HORZ GOLD TRS	R88	4692	5.0W 100R 5% BLK RES			
J3	3498	1/4in JCK PCB MT HORZ	R89	5031	1.0W 10K0 5% T&R			
J5	3498	1/4in JCK PCB MT HORZ	R92	4632	1/2W 22K 5% T&R RES			
J6	3498	1/4in JCK PCB MT HORZ	R93	4913	1.0W 1K 5% MINI T&R RES			
J7	3450	1/4in JCK PCB MT HORZ GOLD TRS	R96	4735	1.0W 100R 5% T&R RES			
LD3	6398	RED 5MM LED 1/5 20MA HIGH EFF	R97	4735	1.0W 100R 5% T&R RES			
P1	4430	100K 4B LIN 12MM STEREO P34	R98	4735	1.0W 100R 5% T&R RES			
P2	4425	500K 15AAUDIO 9MM P32	R99	4735	1.0W 100R 5% T&R RES			





**VOLTAGES:**  
 B+3 = +216 VDC  
 RED = +286 VDC  
 SCREEN = +285 VDC  
 SPLITTER = +250 VDC

**BIAS: 3Vdc +/-0.5Vdc across R5**





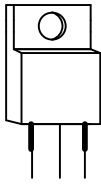
M669 - DATABASE HISTORY

MODEL(S):-		YGL1	
#	DATE	VER#	DESCRIPTION OF CHANGE
1	31-MAY-2011	V01	N
2	08-NOV-2011	V01	PC8342 - R10 & R82 changed to YS4639, 4K99. - ML
3	13-MAR-2012	.	PC8391 - Added note for japanese version. - ML
4	27-MAR-2012	.	Updated power transformer schematic for CH1330U. - ML
5	11-APR-2012	.	Added CHASSIS GND wire to layout diagram. - ML
6	20-AUG-2012	.	Added indication for rework. See Note 5. - ML
7	12-FEB-2015	V02	PC8734:D14 and D15 added to U5,U6 regulators.-MZ
8	D	V	Board changed from Single to double sided.
9	D	N	
10	D	V	N
11	D	V	N
12	D	V	N
13	D	V	N
1	D	V	N
2	D	V	N
3	D	V	N
4	D	V	N
5	D	V	N
6	D	V	N
7	D	V	N
8	D	V	N
9	D	V	N
10	D	V	N
11	D	V	N
12	D	V	N
13	D	V	N

LEADS & PINS REFERENCE

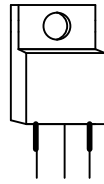
MC7805CT (YS#6738)

MC7815CT (YS#6872)



I G O  
TO-220

MC7915CT (YS#6871)



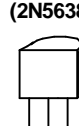
G I O  
TO-220

BC560C (YS#5102)

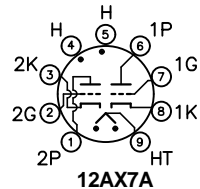


C B E  
TO-92

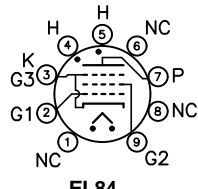
J111 (YS#5119)



D S G  
TO-92

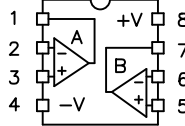


12AX7A



EL84

TL072 (YS#6882)



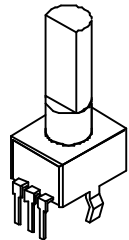
DIP8

POTENTIOMETERS AND KNOBS

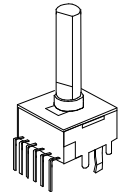
M669 - POTS LIST

MODEL(S):- YGL1

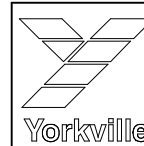
REF	FUNCTION	PART#	KNOB	STYLE
P2	GAIN	4425	8430	P32
P4	BASS	4425	8430	P32
P6	MIDDLE	4423	8430	P32
P5	TREBLE	4424	8430	P32
P1	VOLUME	4430	8430	P34
P7	REVERB	4462	8430	P32
R	F	P	K	N
R	F	P	K	N
R	F	P	K	N
R	F	P	K	N
R	F	P	K	N
R	F	P	K	N



"STYLE\_P32"



"STYLE\_P34"



Product **YGL1**

ECO

PCB# M669

Sheet 2 of 2

Date: Tue Feb 17, 2015

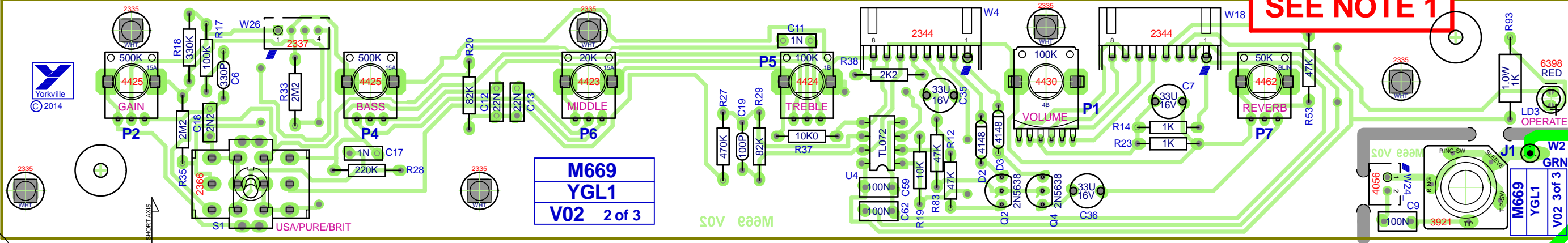
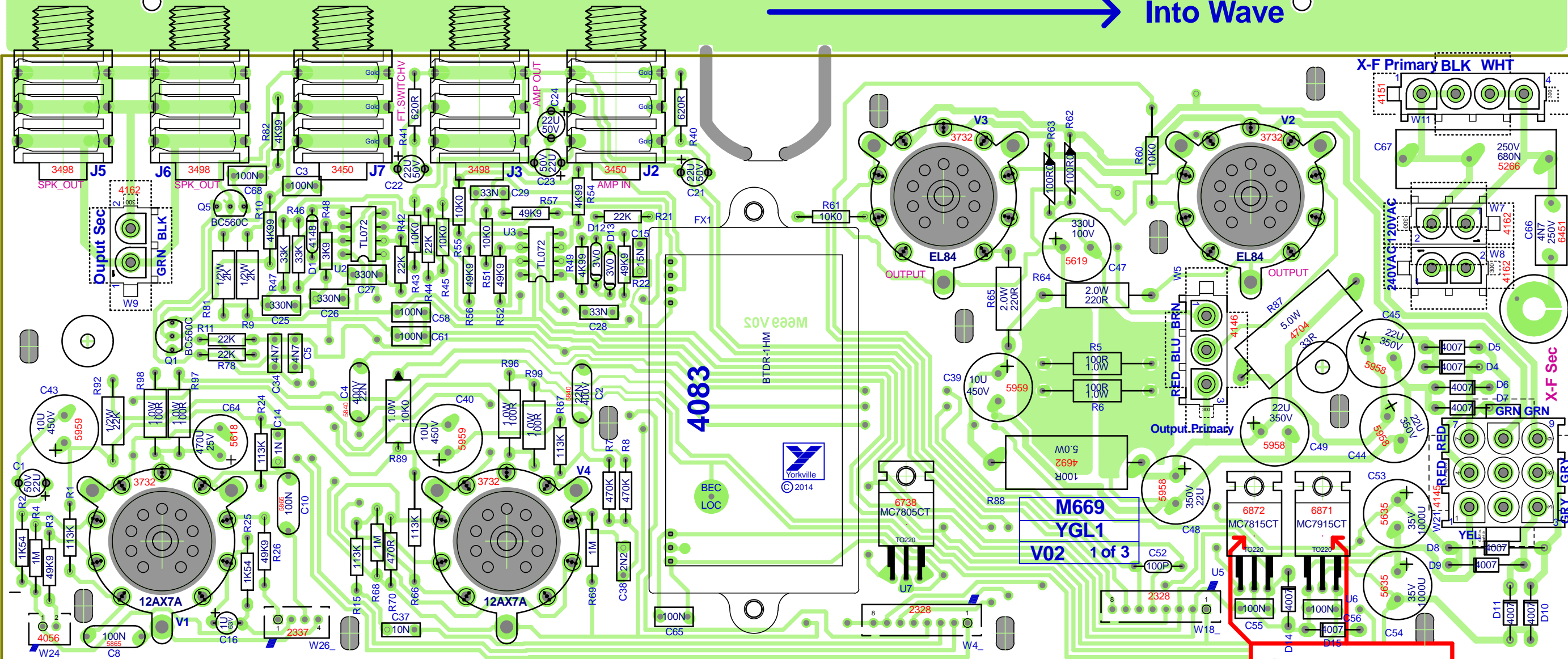
Rev: V02

YsType: YS

Filename: M669V02SCH.sch2006

BlankSize - 12500x7250

Into Wave



SEE NOTE 1

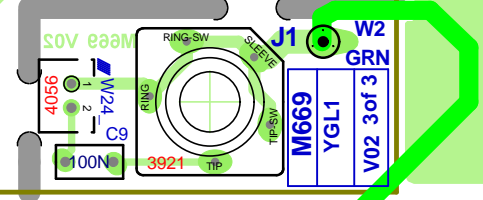
M669  
YGL1  
V02 2 of 3

YGL1

M669  
V02

SEE LAYOUT DOCUMENTATION

CHASSIS GND





**SEE LAYOUT DIAGRAM**



## **M669 V02 PRODUCTION NOTES**

---

- 1. FOR YGL1J (JAPANESE MODEL) REPLACE U5 WITH 6747 AND U6 WITH 6746.**
- 2. ADD RTV TO ALL ELECTROLYTIC CAPS.**
- 3. PCBSA: BREAK OUT BOARD BEFORE TESTING.**
- 4. FOR V01 ONLY: INSTALL W24 AND W24\_ HEADERS REVERSED AS IN PICTURES.**



SEE PRODUCTION NOTES



# LEADS & PINS REFERENCE

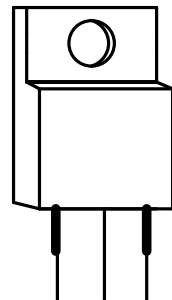
MC7805CT (YS#6738)

MC7815CT (YS#6872)

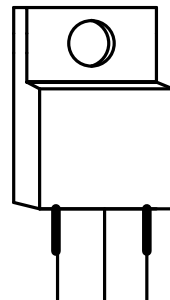
MC7915CT (YS#6871)

J111 (YS#5119)  
(2N5638)

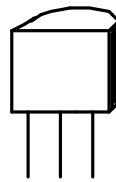
BC560C (YS#5102)



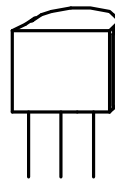
I G O  
TO-220



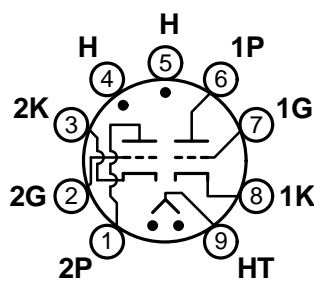
G I O  
TO-220



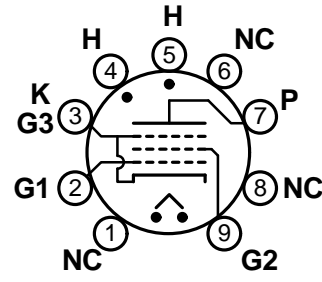
C B E  
TO-92



D S G  
TO-92

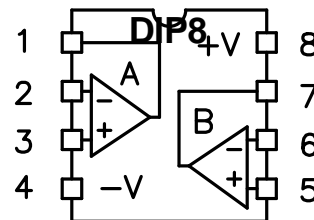


12AX7A



EL84

TL072 (YS#6882)

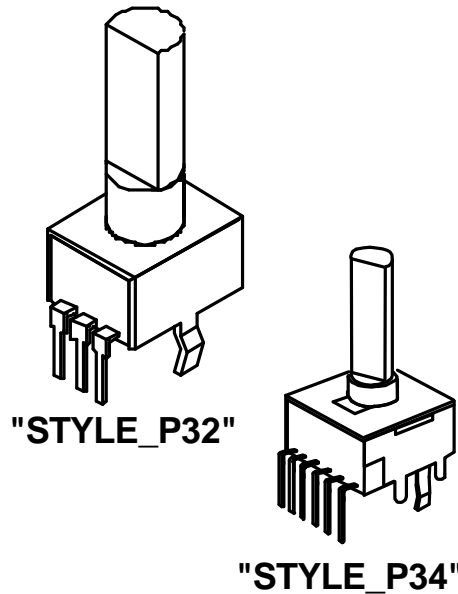


# POTENTIOMETERS AND KNOBS

## M669 - POTS LIST

MODEL(S):- YGL1

REF	FUNCTION	PART#	KNOB	STYLE
P2	GAIN	4425	8430	P32
P4	BASS	4425	8430	P32
P6	MIDDLE	4423	8430	P32
P5	TREBLE	4424	8430	P32
P1	VOLUME	4430	8430	P34
P7	REVERB	4462	8430	P32
R	F	P	K	N
R	F	P	K	N
R	F	P	K	N
R	F	P	K	N
R	F	P	K	N
R	F	P	K	N



"STYLE\_P32"

"STYLE\_P34"

## M669 DATABASE HISTORY

MODEL(S):- YGL1

#	DATE	VER#	DESCRIPTION OF CHANGE
1	31-MAY-2011	V01	N
2	08-NOV-2011	V01	PC8342 - R10 & R82 changed to YS4639, 4K99. - ML
3	13-MAR-2012	.	PC8391 - Added note for japanese version. - ML
4	27-MAR-2012	.	Updated power transformer schematic for CH1330U. - ML
5	11-APR-2012	.	Added CHASSIS GND wire to layout diagram. - ML
6	20-AUG-2012	.	Added indication for rework. See Note 5. - ML
7	12-FEB-2015	V02	PC8734:D14 and D15 added to U5,U6 regulators.-MZ
8	D	V	Board changed from Single to double sided.
9	D	V	N
10	D	V	N
11	D	V	N
12	D	V	N
13	D	V	N