



# ***SERVICE MANUAL***

---

## ***YCS412V***

# IMPORTANT SAFETY INSTRUCTIONS



This lightning flash with arrowhead symbol, within an equilateral triangle, is intended to alert the user to the presence of uninsulated "dangerous voltage" within the product's enclosure that may be of sufficient magnitude to constitute a risk of electric shock to persons.

Ce symbole d'éclair avec tête de flèche dans un triangle équilatéral est prévu pour alerter l'utilisateur de la présence d'un « voltage dangereux » non-isolé à proximité de l'enceinte du produit qui pourrait être d'ampleur suffisante pour présenter un risque de choqué électrique.



S2125A

## CAUTION AVIS

RISK OF ELECTRIC SHOCK  
DO NOT OPEN

RISQUE DE CHOC ELECTRIQUE  
NE PAS OUVRIR



The exclamation point within an equilateral triangle is intended to alert the user to the presence of important operating and maintenance (servicing) instructions in the literature accompanying the appliance.

Le point d'exclamation à l'intérieur d'un triangle équilatéral est prévu pour alerter l'utilisateur de la présence d'instructions importantes dans la littérature accompagnant l'appareil en ce qui concerne l'opération et la maintenance de cet appareil.

## FOLLOW ALL INSTRUCTIONS

Instructions pertaining to a risk of fire,  
electric shock, or injury to a person

**CAUTION: TO REDUCE THE RISK OF ELECTRIC SHOCK, DO NOT REMOVE COVER (OR BACK).**

**NO USER SERVICEABLE PARTS INSIDE.**

**REFER SERVICING TO QUALIFIED SERVICE PERSONNEL.**

## SUIVEZ TOUTES LES INSTRUCTIONS

Instructions relatives au risque de feu,  
choc électrique, ou blessures aux personnes

**AVIS: AFIN DE REDUIRE LE RISQUE DE CHOC ELECTRIQUE, N'ENLEVEZ PAS LE COUVERT (OU LE PANNEAU ARRIERE) NE CONTIENT AUCUNE PIECE**

**REPARABLE PAR L'UTILISATEUR.**

**CONSULTEZ UN TECHNICIEN QUALIFIE POUR L'ENTRETIEN**

**Read Instructions:** The Owner's Manual should be read and understood before operation of your unit. Please, save these instructions for future reference and heed all warnings.

Clean only with dry cloth.

**Packaging:** Keep the box and packaging materials, in case the unit needs to be returned for service.

**Warning:** To reduce the risk of fire or electric shock, do not expose this apparatus to rain or moisture. *Do not use this apparatus near water!*

**Warning:** When using electric products, basic precautions should always be followed, including the following:

### Power Sources

Your unit should be connected to a power source only of the voltage specified in the owners manual or as marked on the unit. This unit has a polarized plug. Do not use with an extension cord or receptacle unless the plug can be fully inserted. Precautions should be taken so that the grounding scheme on the unit is not defeated.

### Hazards

Do not place this product on an unstable cart, stand, tripod, bracket or table. The product may fall, causing serious personal injury and serious damage to the product. Use only with cart, stand, tripod, bracket, or table recommended by the manufacturer or sold with the product. Follow the manufacturer's instructions when installing the product and use mounting accessories recommended by the manufacturer.

The apparatus should not be exposed to dripping or splashing water; no objects filled with liquids should be placed on the apparatus.

Terminals marked with the "lightning bolt" are hazardous live; the external wiring connected to these terminals require installation by an instructed person or the use of ready made leads or cords.

Ensure that proper ventilation is provided around the appliance. Do not install near any heat sources such as radiators, heat registers, stoves, or other apparatus (including amplifiers) that produce heat.

No naked flame sources, such as lighted candles, should be placed on the apparatus.

### Power Cord

Do not defeat the safety purpose of the polarized or grounding-type plug. A polarized plug has two blades with one wider than the other. A grounding type plug has two blades and a third grounding prong. The wide blade or the third prong are provided for your safety. If the provided plug does not fit into your outlet, consult an electrician for replacement of the obsolete outlet. The AC supply cord should be routed so that it is unlikely that it will be damaged. If the AC supply cord is damaged DO NOT OPERATE THE UNIT.

Unplug this apparatus during lightning storms or when unused for long periods of time.

### Service

The unit should be serviced only by qualified service personnel.

**Veillez Lire le Manuel:** Il contient des informations qui devraient être comprises avant l'opération de votre appareil. Conservez. Gardez S.V.P. ces instructions pour consultations ultérieures et observez tous les avertissements.

Nettoyez seulement avec le tissu sec.

**Emballage:** Conservez la boîte au cas où l'appareil devait être retourner pour réparation.

**Avertissement:** Pour réduire le risque de feu ou la décharge électrique, n'exposez pas cet appareil à la pluie ou à l'humidité. *N'utilisez pas cet appareil près de l'eau!*

**Attention:** Lors de l'utilisation de produits électrique, assurez-vous d'adhérer à des précautions de bases incluant celle qui suivent:

### Alimentation

L'appareil ne doit être branché qu'à une source d'alimentation correspondant au voltage spécifié dans le manuel ou tel qu'indiqué sur l'appareil. Cet appareil est équipé d'une prise d'alimentation polarisée. Ne pas utiliser cet appareil avec un cordon de raccordement à moins qu'il soit possible d'insérer complètement les trois lames. Des précautions doivent être prises afin d'éviter que le système de mise à la terre de l'appareil ne soit désengagé.

### Risque

Ne pas placer cet appareil sur un chariot, un support, un trépied ou une table instables. L'appareil pourrait tomber et blesser quelqu'un ou subir des dommages importants. Utiliser seulement un chariot, un support, un trépied ou une table recommandés par le fabricant ou vendus avec le produit. Suivre les instructions du fabricant pour installer l'appareil et utiliser les accessoires recommandés par le fabricant.

Il convient de ne pas placer sur l'appareil de sources de flammes nues, telles que des bougies allumées.

L'appareil ne doit pas être exposé à des égouttements d'eau ou des éclaboussures et qu'aucun objet rempli de liquide tel que des vases ne doit être placé sur l'appareil.

Assurez que l'appareil est fourni de la propre ventilation. Ne procédez pas à l'installation près de source de chaleur tels que radiateurs, registre de chaleur, fours ou autres appareils (incluant les amplificateurs) qui produisent de la chaleur.

Les dispositifs marqués d'une symbole "d'éclair" sont des parties dangereuses au toucher et que les câblages extérieurs connectés à ces dispositifs de connexion extérieure doivent être effectués par un opérateur formé ou en utilisant des cordons déjà préparés.

### Cordon d'Alimentation

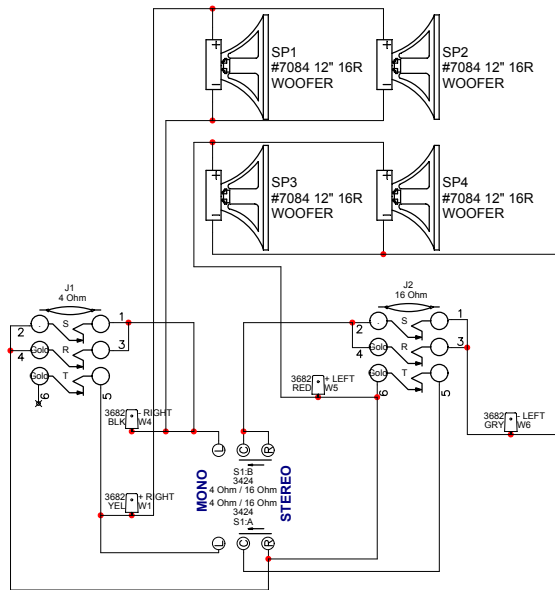
Ne pas enlever le dispositif de sécurité sur la prise polarisée ou la prise avec tige de mise à la masse du cordon d'alimentation. Une prise polarisée dispose de deux lames dont une plus large que l'autre. Une prise avec tige de mise à la masse dispose de deux lames en plus d'une troisième tige qui connecte à la masse. La lame plus large ou la tige de mise à la masse est prévu pour votre sécurité. La prise murale est désuète si elle n'est pas conçue pour accepter ce type de prise avec dispositif de sécurité. Dans ce cas, contactez un électricien pour faire remplacer la prise murale. Évitez d'endommager le cordon d'alimentation. **N'UTILISEZ PAS L'APPAREIL** si le cordon d'alimentation est endommagé.

Débranchez cet appareil durant les orages ou si inutilisé pendant de longues périodes.

### Service

Consultez un technicien qualifié pour l'entretien de votre appareil.





**IN MONO:**  
 - ONLY 1 INPUT JACK IS TO BE USED,  
 EITHER THE 40HM OR 160HM INPUT  
 TO DRIVE ALL 4 SPEAKERS  
**IN STEREO:**  
 - EACH JACK IS 80HMS AND DRIVES 2 SPEAKERS

M1230.PCB_DATABASE_HISTORY			
MODEL(S):-		YCS412V	
#	DATE	VER#	DESCRIPTION OF CHANGE
1	5-JUL-2006	1.00	FIRST RELEASE
2	15-FEB-5007	2.00	MOVE ROUTE GAUGE, PREVENT BREAKING THE BITS
3	D	V	N
4	D	V	N
5	D	V	N
6	D	V	N
7	D	V	N
8	D	V	N
9	D	V	N
10	D	V	N
11	D	V	N
12	D	V	N
13	D	V	N

**RIGHT AND LEFT DESIGNATIONS REFER TO  
 "STAGE RIGHT AND STAGE LEFT"  
 (I.E. AS WHEN FACING THE CABINET SPEAKERS FROM THE FRONT)**

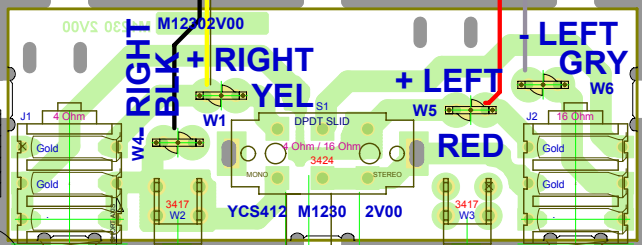
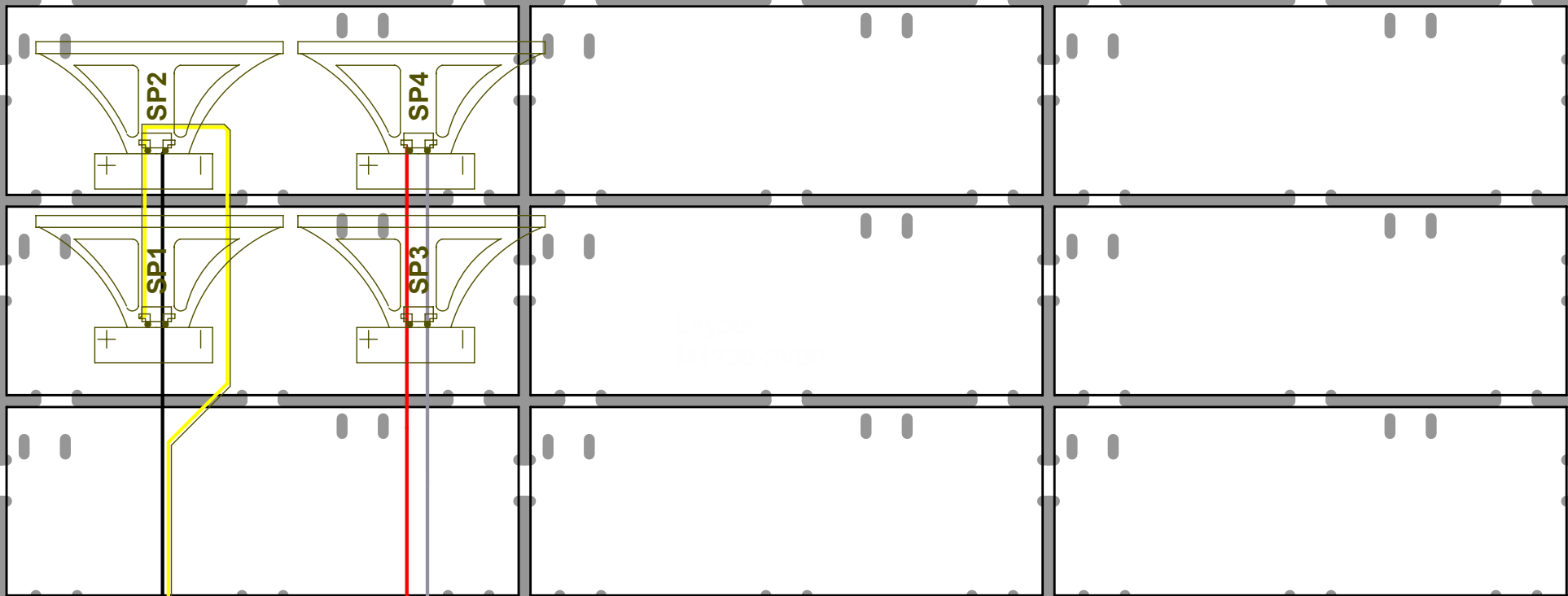


Product <b>YCS412V</b>		
Sheet1	PCB# M1230	Sheet 1 of 2
Date: Sat Mar 24, 2007	Rev:1V00	YsType:YsType
Filename: M1230-2V00sch.sch2002 (PDF MODIFIED JB)		

StepAndRepeat - X3@4.450Y4@1.700

BlankSize - 14250x7700

ETCH GUIDE



Pcb Mech M12302V00  
Top Assy M12302V00

Bottom M12302V00

BlankSize - 14250x7700

ETCH GUIDE

CLINCH ORIGIN

INSERT ORIGIN

ETCH GUIDE

ETCH GUIDE

SEE LAYOUT DOCUMENTATION



SEE LAYOUT DIAGRAM



## PRODUCTION NOTES

1. RIGHT AND LEFT DESIGNATIONS REFER TO "STAGE RIGHT AND STAGE LEFT" (I.E. AS WHEN FACING THE CABINET SPEAKERS FROM THE FRONT)

M1230.PCB_DATABASE_HISTORY			
MODEL(S):- YCS412			
#	DATE	VER#	DESCRIPTION OF CHANGE
1	5-JUL-2006	1.00	FIRST RELEASE
2	15-FEB-5007	2.00	MOVE ROUTE GAUGE, PREVENT BREAKING THE BITS
3	D	V	N
4	D	V	N
5	D	V	N
6	D	V	N
7	D	V	N
8	D	V	N
9	D	V	N
10	D	V	N
11	D	V	N
12	D	V	N
13	D	V	N
M1230 DRILL CHANGES			
MODEL(S):- YCS412			
#	DATE	VER#	DESCRIPTION OF CHANGE
1	D	V	N
2	D	V	N
3	D	V	N
4	D	V	N
5	D	V	N
6	D	V	N

M1230 PENDING CHANGES		
MODEL(S):- YCS412		
#	PC#	PENDING CHANGE
1	PC	X
2	PC	X
3	PC	X
4	PC	X
5	PC	X
6	PC	X

\*PLACE IMPLEMENTED CHANGES INTO BOARD HISTORY

WIRE PT#	COLOUR	AWG	LENGTH	QUA	COMMENTS
<b>WIRE CUTTING LIST</b>					<b>WIRE PROCESS</b>
<b>TO FIN.</b>					
3937	YELLOW	18"	26"	1	ADD #3489 1 END, STRIP OTHER 1/4"
3941	BLACK	18"	26"	1	ADD #3489 1 END, STRIP OTHER 1/4"
TWISTED					
3937	YELLOW	18	24"	1	JOIN WITH <b>YEL</b> ABOVE IN A #3494, ADD #3491 OTHER END
3941	BLACK	18	24"	1	JOIN WITH <b>BLK</b> ABOVE IN A #3494, ADD #3491 OTHER END
TWISTED					
<b>RIGHT SPEAKER</b>					
3940	RED	18	26"	1	ADD #3489 1 END, STRIP OTHER 1/4"
3982	GREY	STRND	26"	1	ADD #3489 1 END, STRIP OTHER 1/4"
TWISTED					
3940	RED	18	24"	1	JOIN WITH <b>RED</b> ABOVE IN A #3494, ADD #3491 OTHER END
3982	GREY	STRND	24"	1	JOIN WITH <b>GRY</b> ABOVE IN A #3494, ADD #3491 OTHER END
TWISTED					
<b>LEFT SPEAKER</b>					



**WEB:** [www.yorkville.com](http://www.yorkville.com)

**WORLD HEADQUARTERS  
CANADA**

**Yorkville Sound**  
550 Granite Court  
Pickering, Ontario  
L1W-3Y8 CANADA

Voice: (905) 837-8481  
Fax: (905) 837-8746

**U.S.A.**

**Yorkville Sound Inc.**  
4625 Witmer Industrial Estate  
Niagara Falls, New York  
14305 USA

Voice: (716) 297-2920  
Fax: (716) 297-3689



**Quality and Innovation Since 1963**  
Printed in Canada