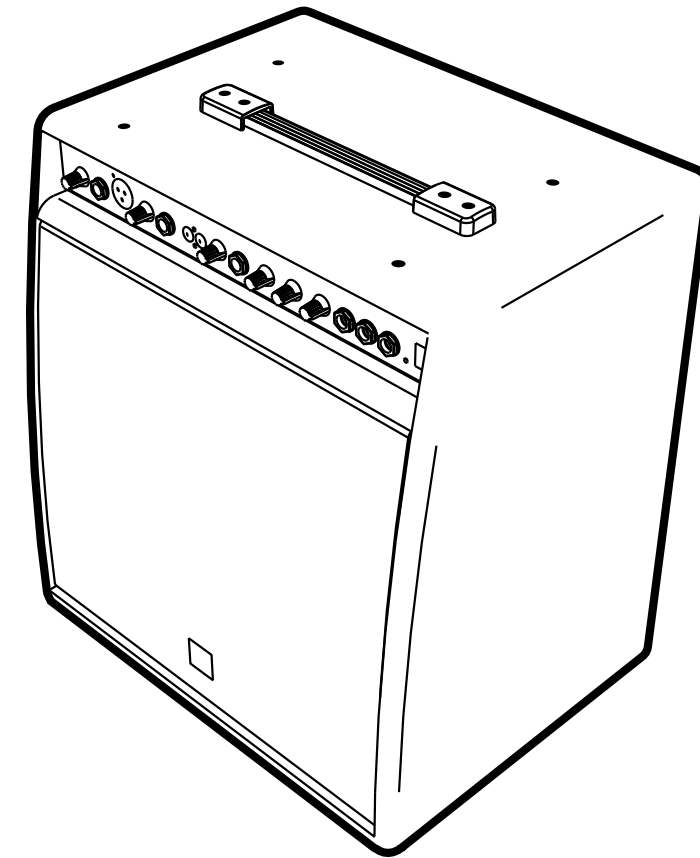


SERVICE MANUAL MANUEL DE SERVICE



100 KB

POWER COMBO

MODEL TYPE: 100K



WEB ACCESS: <http://www.yorkville.com>

WORLD HEADQUARTERS CANADA

Yorkville Sound
550 Granite Court
Pickering, Ontario
L1W-3Y8 CANADA

Voice: (905) 837-8481
Fax: (905) 837-8746

U.S.A.

Yorkville Sound Inc.
4625 Witmer Industrial Estate
Niagara Falls, New York
14305 USA

Voice: (716) 297-2920
Fax: (716) 297-3689



Quality and Innovation Since 1963

Printed in Canada



IMPORTANT SAFETY INSTRUCTIONS



This lightning flash with arrowhead symbol, within an equilateral triangle, is intended to alert the user to the presence of uninsulated "dangerous voltage" within the product's enclosure that may be of sufficient magnitude to constitute a risk of electric shock to persons.

Ce symbole d'éclair avec tête de flèche dans un triangle équilatéral est prévu pour alerter l'utilisateur de la présence d'un « voltage dangereux » non-isolé à proximité de l'enceinte du produit qui pourrait être d'ampleur suffisante pour présenter un risque de choc électrique.



CAUTION AVIS

**RISK OF ELECTRIC SHOCK
DO NOT OPEN**

**RISQUE DE CHOC ELECTRIQUE
NE PAS OUVRIR**



The exclamation point within an equilateral triangle is intended to alert the user to the presence of important operating and maintenance (servicing) instructions in the literature accompanying the appliance.

Le point d'exclamation à l'intérieur d'un triangle équilatéral est prévu pour alerter l'utilisateur de la présence d'instructions importantes dans la littérature accompagnant l'appareil en ce qui concerne l'opération et la maintenance de cet appareil.

FOLLOW ALL INSTRUCTIONS

**Instructions pertaining to a risk of fire,
electric shock, or injury to a person**

**CAUTION: TO REDUCE THE RISK OF ELECTRIC
SHOCK, DO NOT REMOVE COVER (OR BACK).**

NO USER SERVICEABLE PARTS INSIDE.

**REFER SERVICING TO QUALIFIED
SERVICE PERSONNEL.**

SUIVEZ TOUTES LES INSTRUCTIONS

**Instructions relatives au risque de feu,
choc électrique, ou blessures aux personnes**

**AVIS: AFIN DE REDUIRE LES RISQUE DE CHOC
ELECTRIQUE, N'ENLEVEZ PAS LE COUVERT (OU LE
PANNEAU ARRIERE) NE CONTIENT AUCUNE PIECE**

REPARABLE PAR L'UTILISATEUR.

**CONSULTEZ UN TECHNICIEN QUALIFIE
POUR L'ENTRETIEN**

Read Instructions: The Owner's Manual should be read and understood before operation of your unit. Please, save these instructions for future reference and heed all warnings.

Clean only with dry cloth.

Packaging: Keep the box and packaging materials, in case the unit needs to be returned for service.

Warning: To reduce the risk of fire or electric shock, do not expose this apparatus to rain or moisture. *Do not use this apparatus near water!*

Warning: When using electric products, basic precautions should always be followed, including the following:

Power Sources

Your unit should be connected to a power source only of the voltage specified in the owners manual or as marked on the unit. This unit has a polarized plug. Do not use with an extension cord or receptacle unless the plug can be fully inserted. Precautions should be taken so that the grounding scheme on the unit is not defeated. An apparatus with CLASS I construction shall be connected to a Mains socket outlet with a protective earthing ground. Where the MAINS plug or an appliance coupler is used as the disconnect device, the disconnect device shall remain readily operable.

Hazards

Do not place this product on an unstable cart, stand, tripod, bracket or table. The product may fall, causing serious personal injury and serious damage to the product. Use only with cart, stand, tripod, bracket, or table recommended by the manufacturer or sold with the product. Follow the manufacturer's instructions when installing the product and use mounting accessories recommended by the manufacturer. Only use attachments/accessories specified by the manufacturer

Note: Prolonged use of headphones at a high volume may cause health damage on your ears.

The apparatus should not be exposed to dripping or splashing water; no objects filled with liquids should be placed on the apparatus.

Terminals marked with the "lightning bolt" are hazardous live; the external wiring connected to these terminals require installation by an instructed person or the use of ready made leads or cords.

Ensure that proper ventilation is provided around the appliance. Do not install near any heat sources such as radiators, heat registers, stoves, or other apparatus (including amplifiers) that produce heat.

No naked flame sources, such as lighted candles, should be placed on the apparatus.

Power Cord

Do not defeat the safety purpose of the polarized or grounding-type plug. A polarized plug has two blades with one wider than the other. A grounding type plug has two blades and a third grounding prong. The wide blade or the third prong are provided for your safety. If the provided plug does not fit into your outlet, consult an electrician for replacement of the obsolete outlet. The AC supply cord should be routed so that it is unlikely that it will be damaged. Protect the power cord from being walked on or pinched particularly at plugs. If the AC supply cord is damaged DO NOT OPERATE THE UNIT. To completely disconnect this apparatus from the AC Mains, disconnect the power supply cord plug from the AC receptacle. The mains plug of the power supply cord shall remain readily operable.

Unplug this apparatus during lightning storms or when unused for long periods of time.

Service

The unit should be serviced only by qualified service personnel. Servicing is required when the apparatus has been damaged in any way, such as power-supply cord or plug is damaged, liquid has been spilled or objects have fallen into the apparatus, the apparatus has been exposed to rain or moisture, does not operate normally, or has been dropped.

Veillez Lire le Manuel: Il contient des informations qui devraient être comprises avant l'opération de votre appareil. Conservez. Gardez S.V.P. ces instructions pour consultations ultérieures et observez tous les avertissements.

Nettoyez seulement avec le tissu sec.

Emballage: Conservez la boîte au cas où l'appareil devait être retourner pour réparation.

Avertissement: Pour réduire le risque de feu ou la décharge électrique, n'exposez pas cet appareil à la pluie ou à l'humidité. *N'utilisez pas cet appareil près de l'eau!*

Attention: Lors de l'utilisation de produits électrique, assurez-vous d'adhérer à des précautions de bases incluant celle qui suivent:

Alimentation

L'appareil ne doit être branché qu'à une source d'alimentation correspondant au voltage spécifié dans le manuel ou tel qu'indiqué sur l'appareil. Cet appareil est équipé d'une prise d'alimentation polarisée. Ne pas utiliser cet appareil avec un cordon de raccordement à moins qu'il soit possible d'insérer complètement les trois lames. Des précautions doivent être prises afin d'éviter que le système de mise à la terre de l'appareil ne soit désengagé. Un appareil construit selon les normes de CLASS I devrait être raccordé à une prise murale d'alimentation avec connexion intacte de mise à la masse. Lorsqu'une prise de branchement ou un coupleur d'appareils est utilisée comme dispositif de débranchement, ce dispositif de débranchement devra demeurer pleinement fonctionnel avec raccordement à la masse.

Risque

Ne pas placer cet appareil sur un chariot, un support, un trépied ou une table instables. L'appareil pourrait tomber et blesser quelqu'un ou subir des dommages importants. Utiliser seulement un chariot, un support, un trépied ou une table recommandés par le fabricant ou vendus avec le produit. Suivre les instructions du fabricant pour installer l'appareil et utiliser les accessoires recommandés par le fabricant. Utilisez seulement les attachments/accessoires indiqués par le fabricant

Note: L'utilisation prolongée des écouteurs à un volume élevé peut avoir des conséquences néfastes sur la santé sur vos oreilles. .

Il convient de ne pas placer sur l'appareil de sources de flammes nues, telles que des bougies allumées.

L'appareil ne doit pas être exposé à des égouttements d'eau ou des éclaboussures et qu'aucun objet rempli de liquide tel que des vases ne doit être placé sur l'appareil.

Assurez que l'appareil est fourni de la propre ventilation. Ne procédez pas à l'installation près de source de chaleur tels que radiateurs, registre de chaleur, fours ou autres appareils (incluant les amplificateurs) qui produisent de la chaleur.

Les dispositifs marqués d'une symbole "d'éclair" sont des parties dangereuses au toucher et que les câblages extérieurs connectés à ces dispositifs de connexion extérieure doivent être effectués par un opérateur formé ou en utilisant des cordons déjà préparés.

Cordon d'Alimentation

Ne pas enlever le dispositif de sécurité sur la prise polarisée ou la prise avec tige de mise à la masse du cordon d'alimentation. Une prise polarisée dispose de deux lames dont une plus large que l'autre. Une prise avec tige de mise à la masse dispose de deux lames en plus d'une troisième tige qui connecte à la masse. La lame plus large ou la tige de mise à la masse est prévu pour votre sécurité. La prise murale est désuète si elle n'est pas conçue pour accepter ce type de prise avec dispositif de sécurité. Dans ce cas, contactez un électricien pour faire remplacer la prise murale. Évitez d'endommager le cordon d'alimentation. Protégez le cordon d'alimentation. Assurez-vous qu'on ne marche pas dessus et qu'on ne le pince pas en particulier aux prises. **N'UTILISEZ PAS L'APPAREIL** si le cordon d'alimentation est endommagé. Pour débrancher complètement cet appareil de l'alimentation CA principale, déconnectez le cordon d'alimentation de la prise d'alimentation murale. Le cordon d'alimentation du bloc d'alimentation de l'appareil doit demeurer pleinement fonctionnel.

Débranchez cet appareil durant les orages ou si inutilisé pendant de longues périodes.

Service

Consultez un technicien qualifié pour l'entretien de votre appareil. L'entretien est nécessaire quand l'appareil a été endommagé de quelque façon que se soit. Par exemple si le cordon d'alimentation ou la prise du cordon sont endommagés, si il y a eu du liquide qui a été renversé à l'intérieur ou des objets sont tombés dans l'appareil, si l'appareil a été exposé à la pluie ou à l'humidité, si il ne fonctionne pas normalement, ou a été échappé.

100KB Parts List 9/9/2008

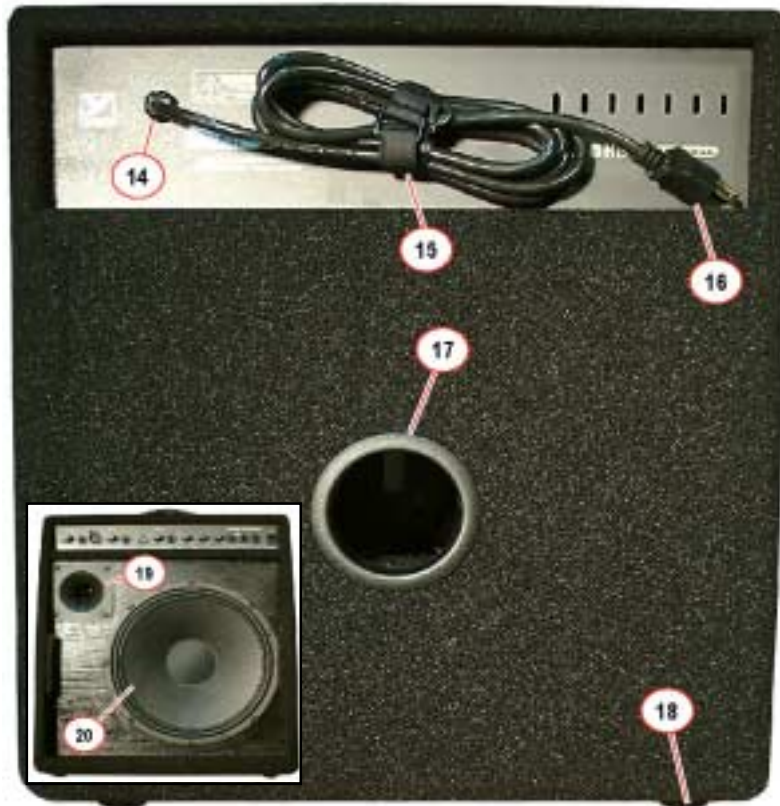
YS #	Description	Qty.	YS #	Description	Qty.	YS #	Description	Qty.
6408	GRN 3MM LED 1V9 5MA FROSTED	1	2415	5.0 AMP FAST-BLO .25X1.25 FUSE	2	3511	#6 FLAT WASHER NYLON	2
6425	BAV21 200V 0A25 DIODE T&R	3	8458	10.5" STRAP HANDLE, PLASTIC COVERS	1	8852	#6 INTERNAL TOOTH LOCKWASHER	1
6438	1N4007 1000V 1A0 DIODE T&R	2	8604	10-32 T NUT	6	8820	#8 FLAT WASHER JS500	2
6825	1N4148 75V 0A45 DIODE T&R	3	N252XN	8R 30W 1.00" DRIVER N252XN RCF	1	8473	#10 BLACK CUPWASHER SWF-10BK	1
6827	1N5402 200V 3A0 DIODE	4	3563	TRANSISTOR MOUNTING BRACKET	1	8817	#10 FLAT WASHER FOR 3/16" BOLT	4
6461	1N5240BRL 10V0 0W5 ZENER 5% T&R	2	3800	BELLY BUTTON #BB1 CORDS CANADA	2	3425	DPDT PUSH SW PCMT BREAK B4 MAKE	2
6463	1N5251BRL 22V0 0W5 ZENER 5% T&R	1	9897	CABINET COVER, BLACK, 54" WIDE	13.68	3698	SPST ROKR SW QUIK 180" AC PWR BL/BL	1
6822	1N4745A 16V0 1W0 ZENER 5% T&R	2	3645	AC SOCKET RECEPTACLE WITH 0.250 TAB	1	8468	VELCRO STRAP 3/4"X22CM (VELSTRAP)	1
6824	1N5246B 16V0 0W5 ZENER 5% T&R	1	3803	NYLON SECUR-A-TACH MINI PLASTIC TIE	1	1310	AM100 XM100 BM100 100K 4200 XFMR	1
5101	BC550C TO92 NPN TRAN T&R TB	2	3810	4" NYLON CABLE TIE	5			
5102	BC560C TO92 PNP TRAN T&R TB	2	8636	BUTTON KNOB FLAT BLACK	2			
5104	MPSA56 TO92 PNP TRAN T&R TA	4	8641	KNOB AM SERIES AQUA	6			
5109	MPSA43 TO92 NPN TRAN TA	1	3428	8' 3/18 SJT AC LINE CORD REMOVABLE	1			
5119	2N5638 TO92 NCH JFET T&R TC	1	8241D	"Y" LOGO ACOUSTIC SERIES SML. DOMED	1			
6774	BD139 TO126 NPN TRAN TG	1	8800	6-32 KEPS NUT ZINC	8			
6779	MJH11018(22) TO218 NPN TRAN DARL TI	1	8787	8-32 KEPS NUT ZINC	4			
6802	MJH11017(23) TO218 PNP TRAN DARL TI	1	8898	1/4-20 CAGE NUT C79 98142027	6			
6745	LM13600N IC XCONDUCTANCE AMP	1	3830	TO218 PREGREASED MICA 56-78-2AP	2			
6798	MC4741CP IC QUAD OP AMP	1	4597	22AWG STRAN TC WIR JMP	9			
6840	MC33078P IC DUAL OP AMP	1	4599	22AWG SOLID SC WIR T&R JMP	63			
6882	TL072CP IC FET DUAL OP AMP	7	4729	5.0W 0R27 5% BLK RES	2			
5402	.15P 100V 10%CAP T&R BEAD NPO	2	4734	5.0W 3R9 5% BLK RES	1			
5406	.33P 50V 10%CAP BLK BEAD NPO	1	4815	1/4W 12R 5% T&R RES	2			
5408	.47P 100V 10%CAP T&R BEAD NPO	2	4618	1/2W 22R 5% T&R RES	1			
5410	100P 100V 10%CAP T&R BEAD NPO	8	4817	1/4W 47R 5% T&R RES	1			
5411	150P 100V 10%CAP T&R BEAD NPO	1	4692	5.0W 100R 5% BLK RES	1			
5416	470P 50V 10%CAP T&R BEAD NPO	1	4987	1/4W 120R 5%MINI T&R RES	1			
5420	680P 50V 10%CAP T&R BEAD NPO	2	4977	1/4W 220R 5%MINI T&R RES	8			
5422	.1N 50V 10%CAP T&R BEAD NPO	4	2024	1/8W 249R 2%FLAME PROOF T&R RES	2			
5424	.1N5 50V 10%CAP T&R BEAD Y5P	1	4867	1/4W 270R 5% T&R RES	1			
5428	.3N3 50V 10%CAP T&R BEAD Y5R	1	4655	1/2W 330R 5% T&R RES	6			
5210	.22N 100V 10%CAP T&R RAD .2"FLM	2	4621	1/2W 470R 5% T&R RES	2			
5222	.33N 100V 10%CAP T&R RAD .2"FLM	1	4799	1/4W 562R 1% T&R RES	2			
5223	.39N 100V 10%CAP T&R RAD .2"FLM	2	4673	1/2W 680R 5% T&R RES	1			
5224	.47N 100V 10%CAP T&R RAD .2"FLM	1	4869	1/4W 750R 5% T&R RES	1			
5834	.10N 250V 20%CAP BLK RAD POLY FLM	1	4981	1/4W 1K 5%MINI T&R RES	3			
5841	.47N 250V 10%CAP RAD POLYFILM BULK	1	4988	1/4W 1K5 5%MINI T&R RES	2			
6435	.22N 275V 20%CAP BLK X2' 15MM AC	1	4825	1/4W 1K8 5% T&R RES	2			
6451	.4N7 250V 20%CAP BLK Y' 10MM AC	1	6104	1/4W 2K2 5%MINI T&R RES	4			
5212	100N 63V 5%CAP T&R RAD .2"FLM	3	6136	1/4W 3K3 5%MINI T&R RES	3			
5226	.68N 100V 5%CAP T&R RAD .2"FLM	1	4910	1/4W 4K3 5% T&R RES	2			
5230	180N 63V 5%CAP T&R RAD .2"FLM	1	4982	1/4W 4K7 5%MINI T&R RES	12			
5231	220N 63V 10%CAP T&R RAD .2"FLM	1	6128	1/4W 4K99 1%MINI MF T&R RES	2			
5233	330N 63V 5%CAP T&R RAD .2"FLM	2	4990	1/4W 8K2 5%MINI T&R RES	1			
5314	100N 50V 10%CAP T&R BEAD X7R	20	4829	1/4W 10K 5% T&R RES	10			
5240	680N 63V 10%CAP T&R RAD .2"FLM	1	6116	1/4W 10K0 1%MINI MF T&R RES	11			
5255	.1U 63V 20%CAP T&R RAD .2"EL	2	4856	1/4W 12K 5% T&R RES	1			
5257	.2U2 63V 20%CAP T&R RAD .2"EL	5	4830	1/4W 15K 5% T&R RES	1			
5259	.4U7 63V 20%CAP T&R RAD .2"EL	3	6123	1/4W 20K0 1%MINI MF T&R RES	9			
5925	.1U5 250DC10%CAP BLK RAD POLYE FLM	1	4832	1/4W 22K 5% T&R RES	4			
5260	.22U 50V 20%CAP T&R RAD .2"EL	2	4927	1/4W 47K 5% .2"U T&R RES	2			
5627	.47U 10V 20%CAP BLK RAD NP	2	6119	1/4W 47K 5%MINI T&R RES	8			
5961	.33U 16V 20%CAP T&R RAD .2"NP	1	4803	1/4W 49K9 1% T&R RES	4			
5265	.68U 25V 20%CAP T&R RAD .2"EL	1	4836	1/4W 68K 5% T&R RES	1			
5621	470U 63V 20%CAP BLK 12X25MM EL	2	6120	1/4W 100K 5%MINI T&R RES	3			
5879	100U 16V 20%CAP T&R 8X7MM .2"EL	1	4851	1/4W 120K 5% T&R RES	1			
5887	2200U 50V 20%CAP BLK 18X27MM EL	2	4796	1/4W 180K 5%MINI T&R RES	3			
6541	RCA SNGL PCB MT HORZ K901	2	4844	1/4W 1M 5% T&R RES	8			
4417	.10K 5B LIN 9MM HORIZONTAL P28	3	4948	1/4W 1M 5% .2"U T&R RES	3			
4418	.10K 5C R/A 9MM HORIZONTAL P28	1	4751	1/4W 22M 5% T&R RES	2			
4420	.50K B LIN 9MM HORIZONTAL P28	2	3586	ACC# 1BB1C1C SHORT REVERB	1			
713	25 X 20 X 50 2 MIL PLASTIC BAG	1	8842	#4 X 5/16 PAN QUAD TYPE A JS500 BLK	2			
3804	SNAP ON 1.500" INSULATING BUSHING	1	8801	6-32 X 3/8 PAN PH TAPTITE JS500	5			
8547	PLASTIC FOOT BLACK, POLYETHYLENE	4	8806	6-32 X 1/2 PAN PH TAPTITE JS500	2			
8574	3 X 1 ROLLED EDGE PORT TUBE	1	8828	6-32 X 3/4 PAN PH TAPTITE JS500	4			
3462	CLIP 110X032 18-22AWG DISCO/INSL	1	8876	#6 X 1 1/2 PAN PH TYPE A JS500 BLK	2			
3478	CLIP 205/187X032 18-22AWG DISCO/INS	2	8878	#6 X 2" PAN PHIL TYPE A JS500 BLACK	2			
3489	CLIP 250X032 18-22AWG DISCO/INSL	8	8802	8-32 X 3/8 PAN QUAD #6HD TT JS500	4			
3491	CLIP 205/187X020 18-22AWG DISCO/INS	3	8763	8-32 X 1/2 PAN PH MS JS500 BLACK	4			
3601	RING TERMINAL 16AWG WIRE & #8 SCREW	3	8749	10-32 X 1/2 QDX PH TAPTITE JS500	1			
3682	250 MALE PCB TAB REEL	12	8756	#10 X 3/4 PAN PH TYPE A BLACK OXIDE	8			
4026	CLIP 205/187X032 18-22AWG DISCO/RED	1	8781	#10 X 7/8 FLAT PHIL TYPE A JS500BLK	6			
3450	1/4" JCK PCB MT ALL-GOLD SKT	5	8843	10-32 X 1 1/8 FLAT PH MS JS500	2			
3498	1/4" JCK PCB MT HORZ	1	8786	10-32 X 1 1/4 PAN QD MS JS500 BLACK	4			
3460	RCA DUAL PCB MT VERT GOLD .475"	1	8773	10-32 X 1 1/4 PN PH TT FULL THD JS5	4			
3890	36"RCA DUAL CABLE 0/90" RED/WHITE	1	8770	1/4-20 X 1 5/16 TRUSS PH MS JS500	6			
3660	XLR FEML PCB MT HORZ	1	8879	M5 X 10 DIN 7985 MS ZINC SCREW	2			
3451	EYELET SMALL 0.089 OD PLATED	2	3833	8 X 3/8 (250 OD .171 ID)NY SPACER	5			
3414	INTERNATIONAL PC MOUNT FUSEHOLDER	6	7288	12" 4R 100WPGM SPEAKER	1			
2406	1.6 AMP SLO-BLO .25X1.25 FUSE	1	8886	NEOPRENE N252 DRIVER GASKET	1			



100KB

Acoustic Amplifier

applicable to serial numbers 001xxxx

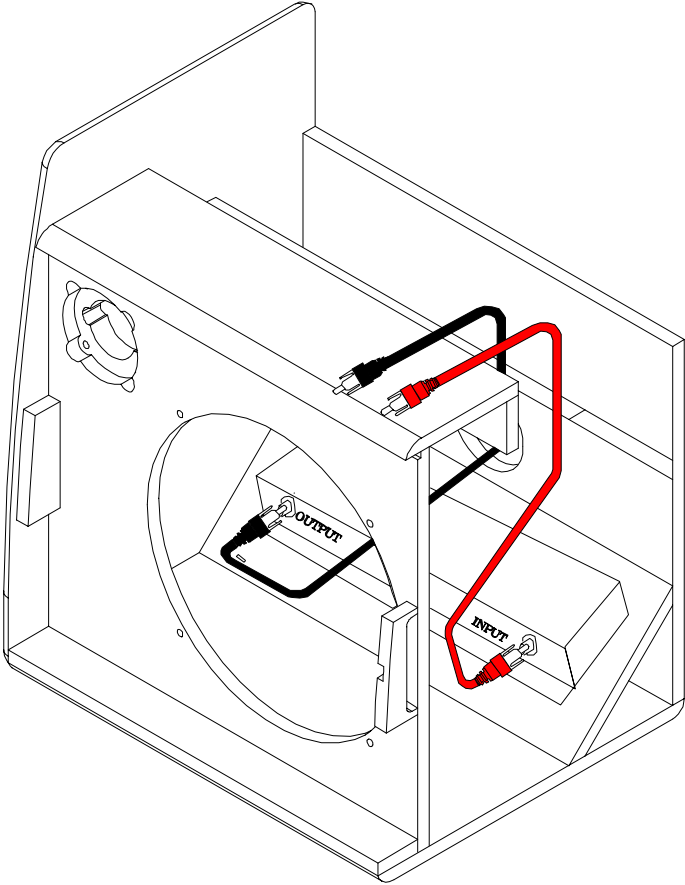


#	Part#	Description	Function
Labeled Components			
1	4418	_10K 5C R/A 9MM HORIZONTAL P28	Vol 1
2	3660	XLR FEML PCB MT HORZ	Jack
3	4417	_10K 5B LIN 9MM HORIZONTAL P28	Vol 2
4	8458	10.5" STRAP HANDLE, PLASTIC COVERS	Strap
5	4417	_10K 5B LIN 9MM HORIZONTAL P28	Vol 3
6	4420	_50K B LIN 9MM HORIZONTAL P28	Bass
7	4420	_50K B LIN 9MM HORIZONTAL P28	Treble
8	4417	_10K 5B LIN 9MM HORIZONTAL P28	Reverb
9	3698	SPST ROKR SW QUIK 180" AC PWR BL/BL	Power
10	3450	1/4" JCK PCB MT HORZ GOLD	Jack
knob	8641	<i>Note: All pots use 8641 Aqua Knob</i>	Knob
11	3460	RCA DUAL PCB MT VERT GOLD .475"	
12	3425	DPDT PUSH SW PCMT MAKE B4 BREAK	
13	Z344	100 KB Grille (special order while unit is in production only)	
14	3834	HEYCO #1214 STRAIN RELIEF	
15	8468	VELCRO STRAP 3/4"X22CM (VELSTRAP)	
16	3481	8' 3/18 SJT AC LINE CORD 250 CLIPS	
17	8574	3 X 1 ROLLED EDGE TR-PP3X1	
18	8547	PLASTIC FOOT BLACK	
19	N252XN	8R 30W 1" DRIVER	
20	7288	12" 4R 100WPGM SPEAKER	

Internal Electronic Components	
1310	4200 BLOC-80B/100G S120B/100K XFMR
2406	1.6 AMP SLO-BLO .25X1.25 FUSE
2415	5.0 AMP FAST-BLO .25X1.25 FUSE
3563	TRANSISTOR MOUNTING BRACKET
3586	ACC# 1BB1C1C SHORT REVERB
3800	BELLY BUTTON #BB1 CORDS CANADA
3804	SNAP ON 1.5" INSULATING BUSHING
3830	TO218 PREGREASED MICA 56-78-2AP
3914	RCA SNGL PCB MT HORZ
5119	2N5638 TO92 NCH JFET T&R TC
5887	2200U 50V 20%CAP BLK 18X27MM EL
6745	LM13600N IC XCONDUCTANCE AMP
6774	BD139 TO126 NPN TRAN TG
6779	MJH11018(22)TO218 NPN TRAN DARL TI
6798	MC4741CP IC QUAD OP AMP
6802	MJH11017(23)TO218 PNP TRAN DARL TI
6827	1N5402 200V 3A0 DIODE
6840	MC33078P IC DUAL OP AMP
6882	TL072CP IC FET DUAL OP AMP
8898	1/4-20 CAGE NUT C7998142027

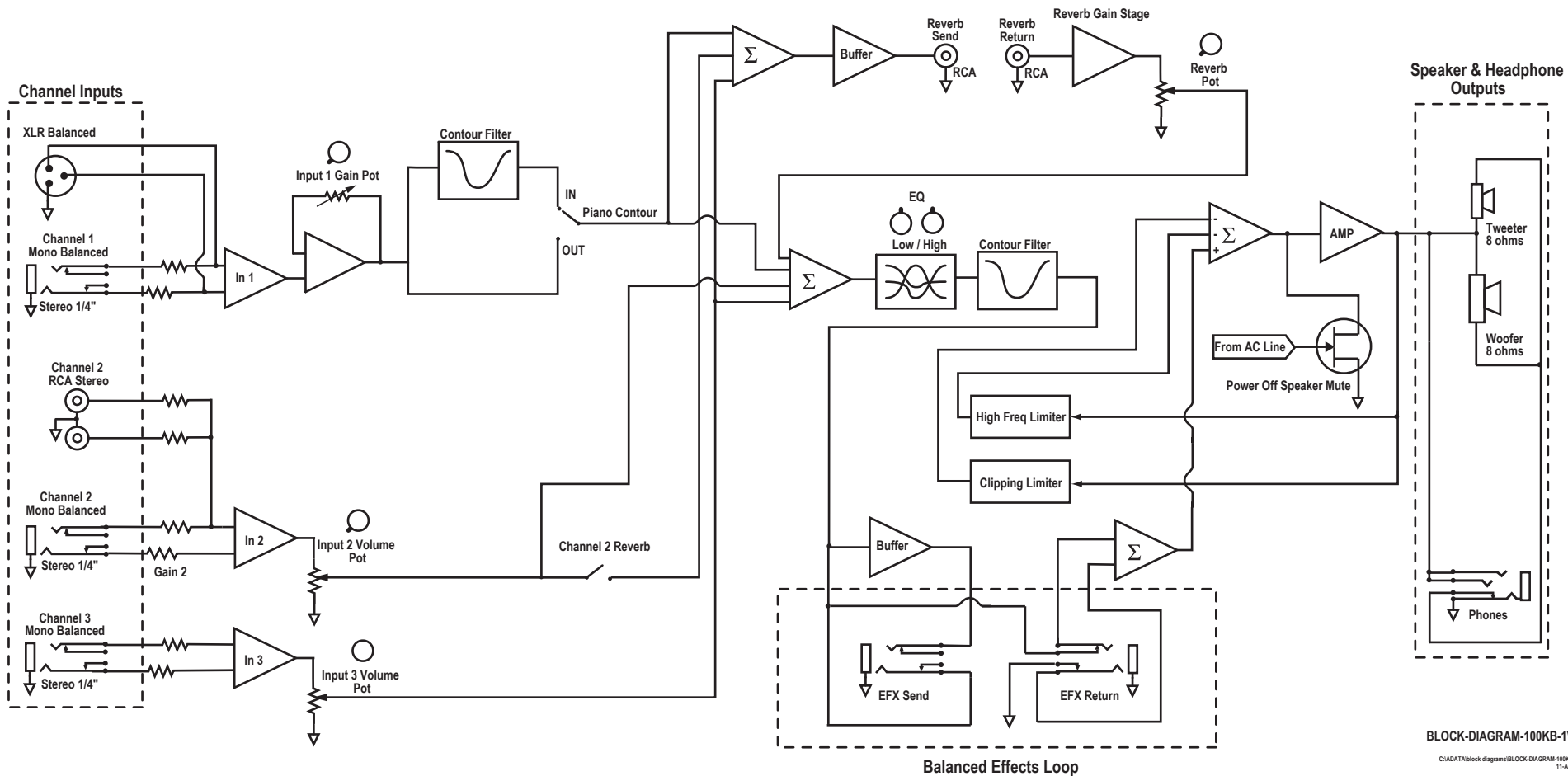
Notes:

100KB REVERB DELAY LINE MOUNTING



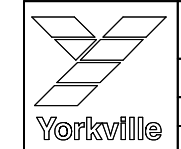
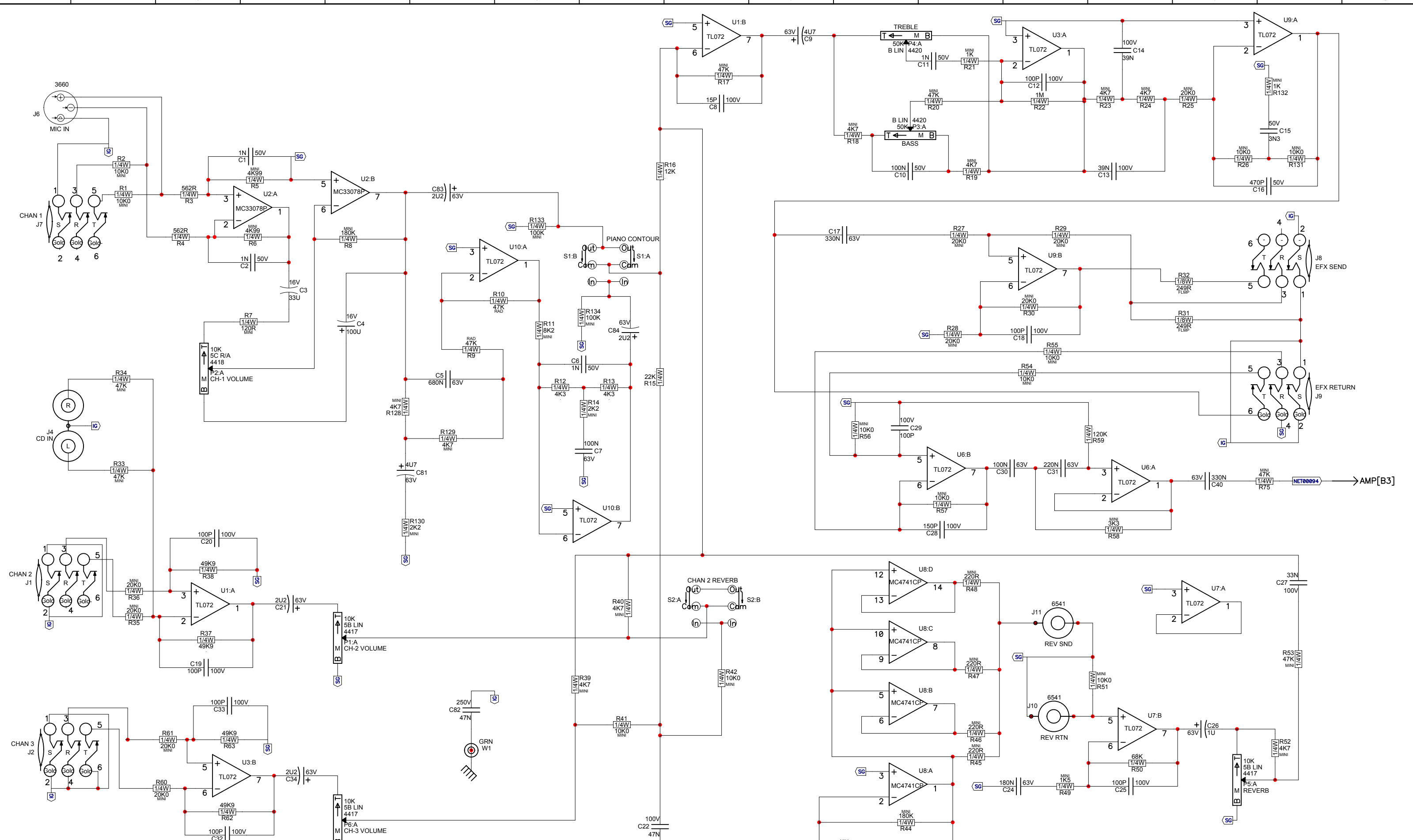
Block Diagram for 100KB

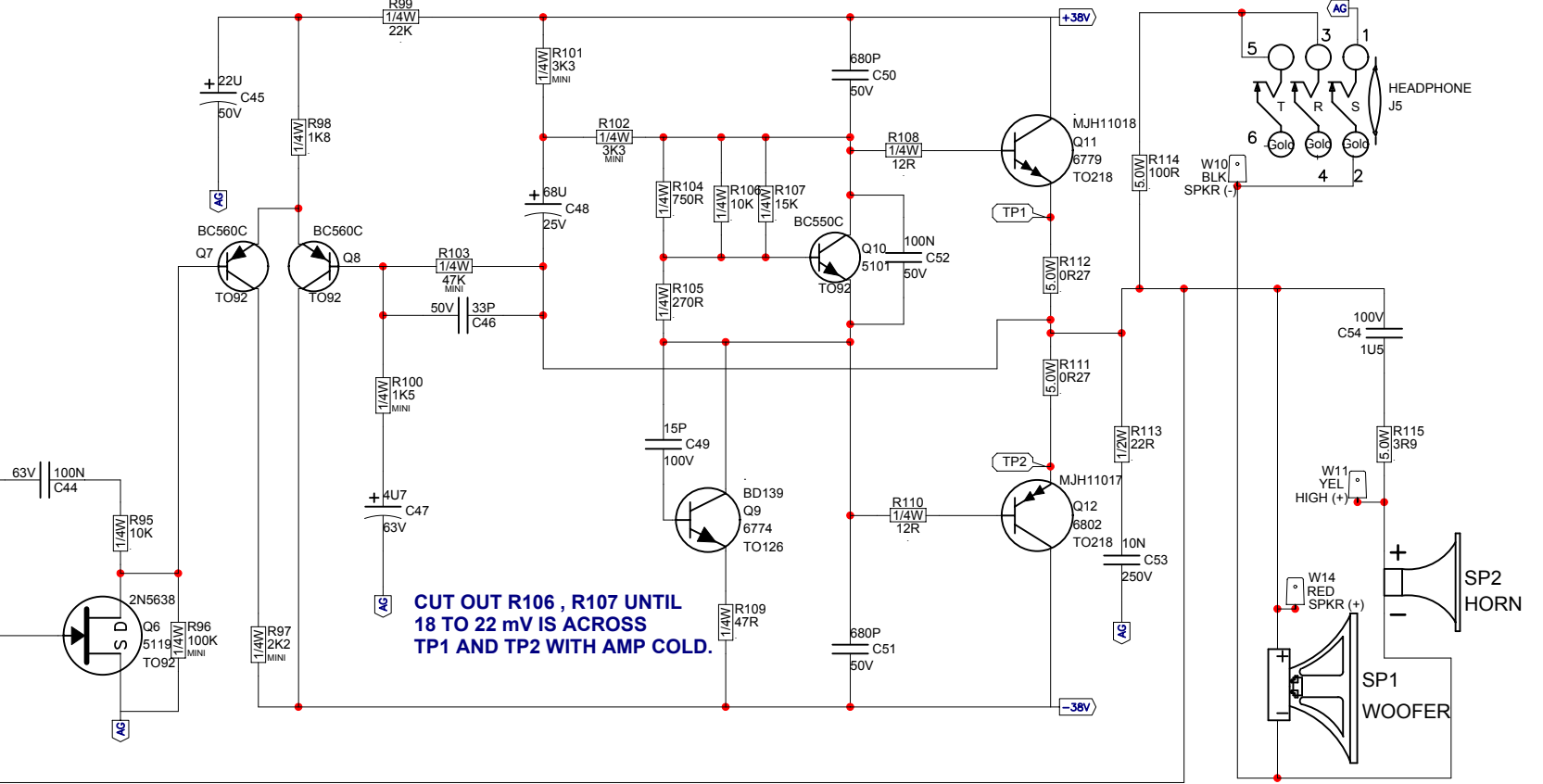
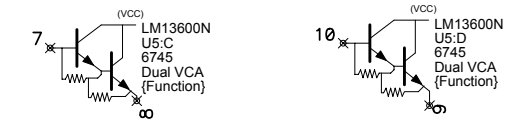
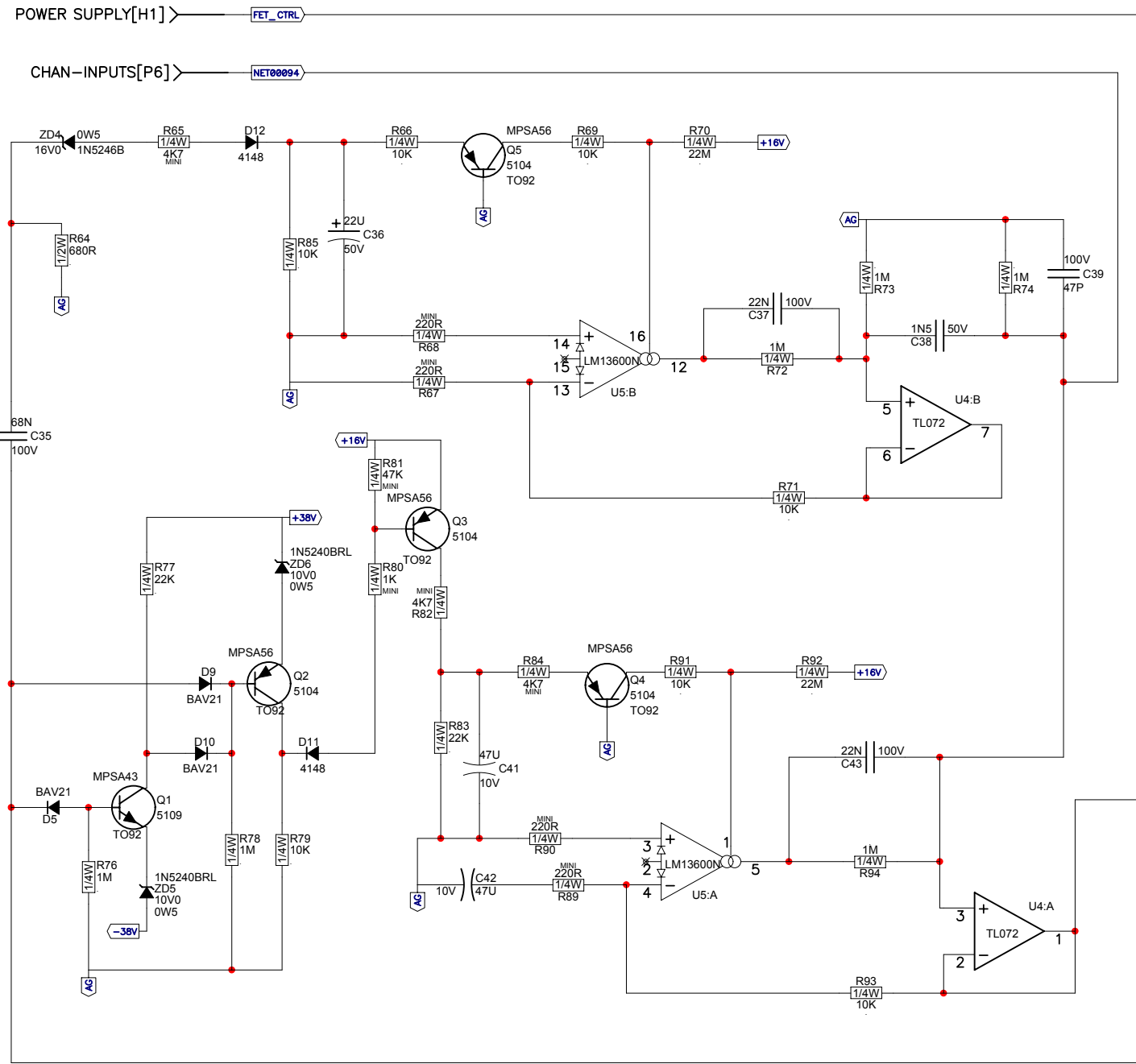
DESIGNED AND MANUFACTURED BY YORKVILLE SOUND



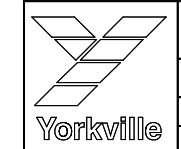
BLOCK-DIAGRAM-100KB-1V6.ai

C:\ADATABlock diagrams\BLOCK-DIAGRAM-100KB-1V6.ai
11-AUG-2003
SE

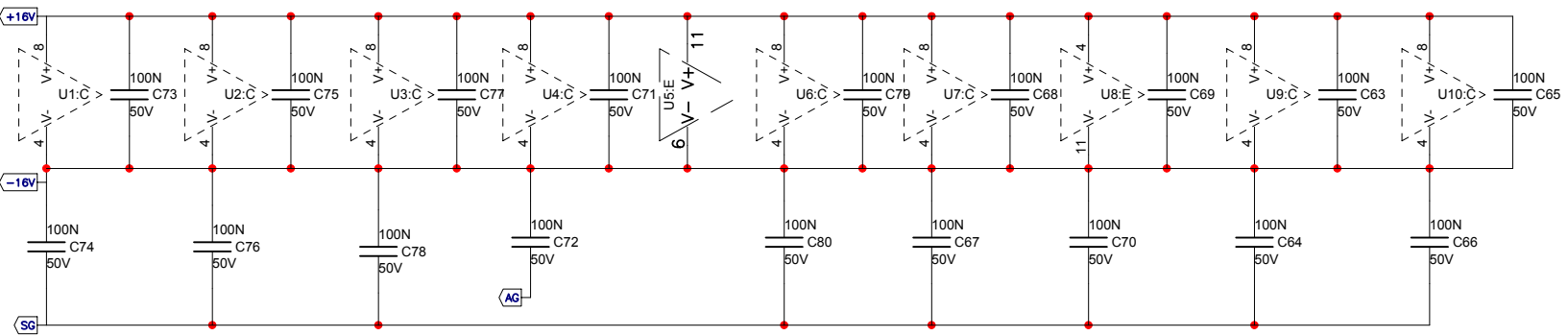
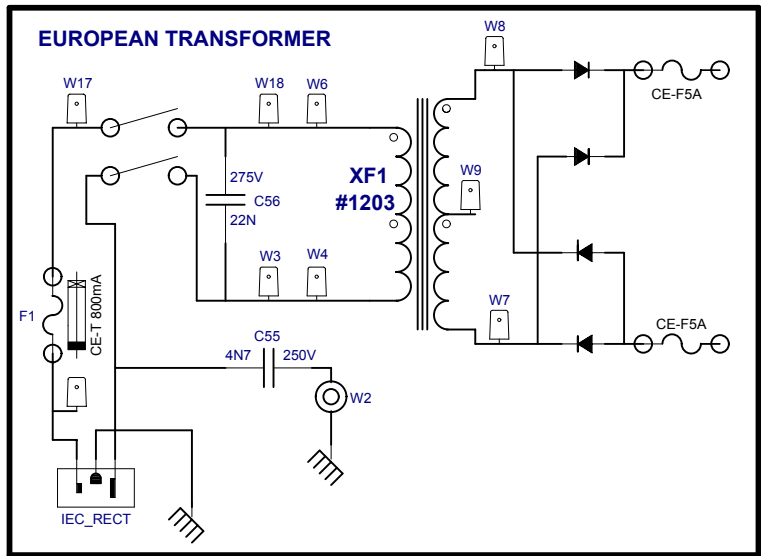
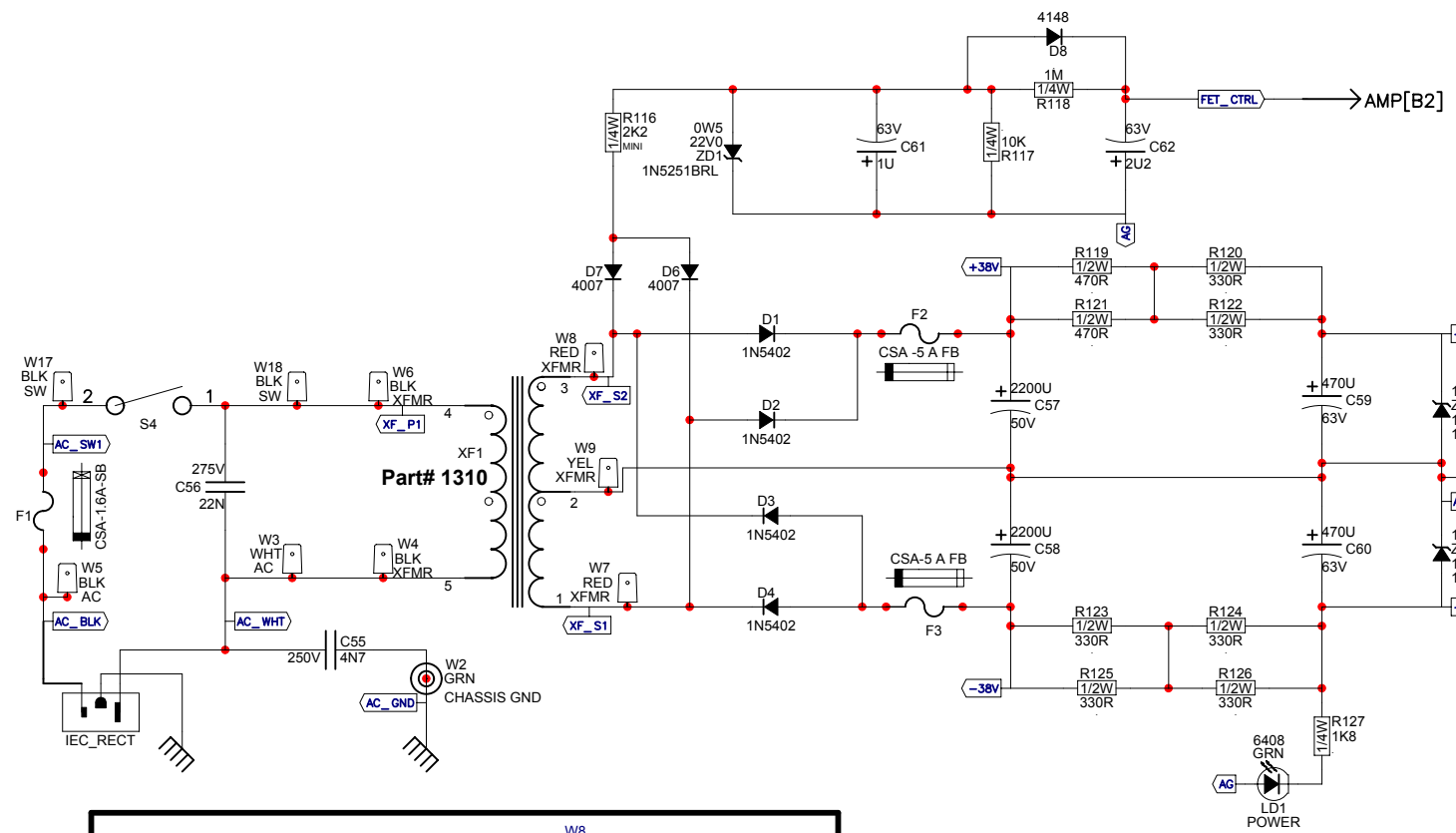




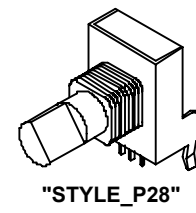
CUT OUT R106, R107 UNTIL 18 TO 22 mV IS ACROSS TP1 AND TP2 WITH AMP COLD.



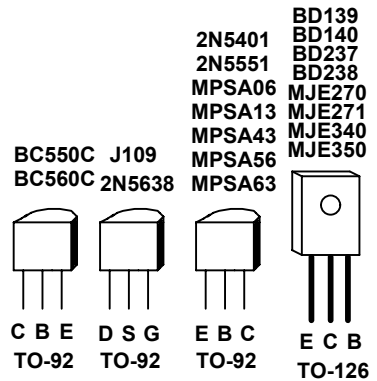
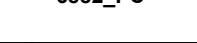
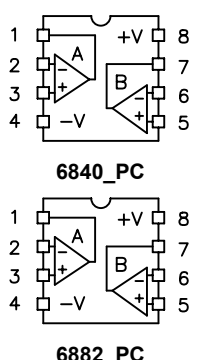
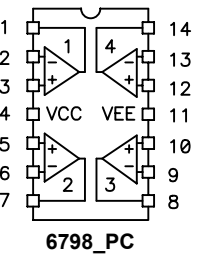
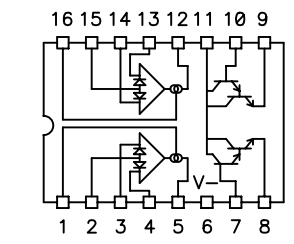
Product 100KB		
AMP	PCB# M577	Sheet 4 of 4
Date: Thu Jun 05, 2008	Rev:6.00	YsType:YsType
Filename: M577V600sch.sch2002		



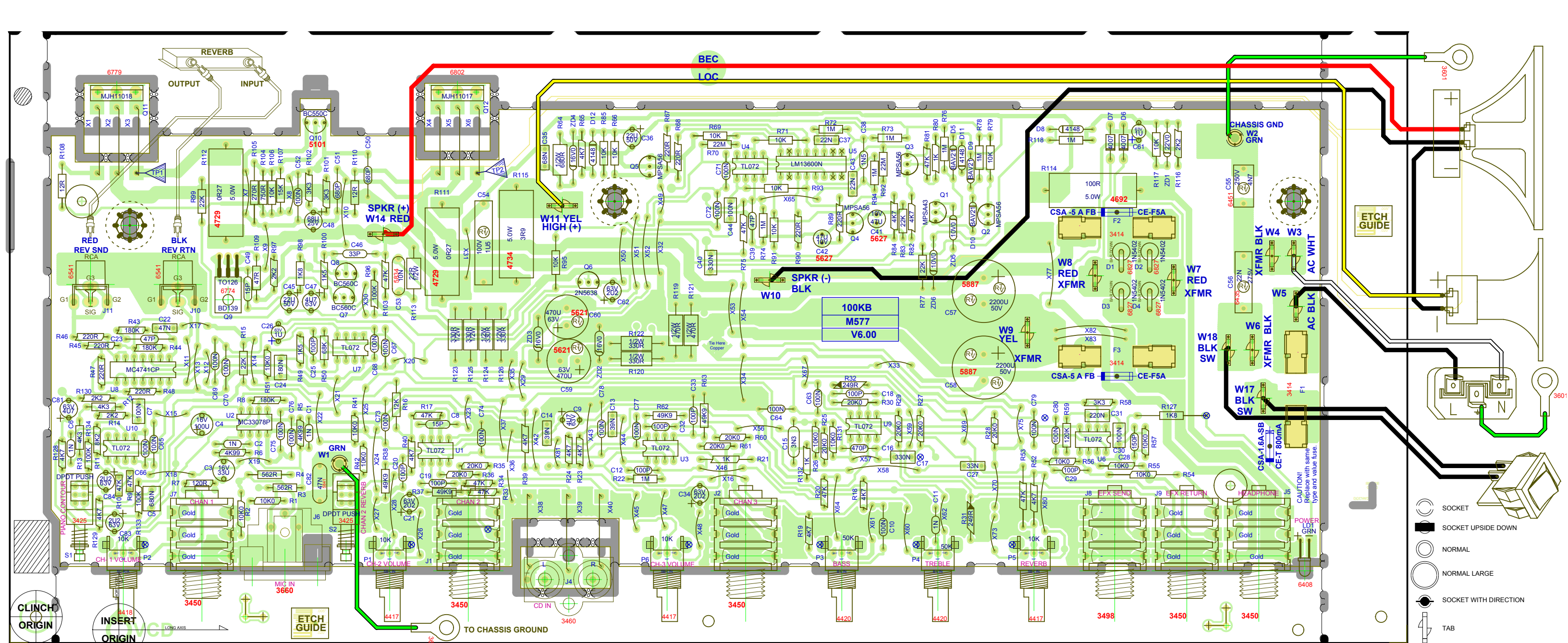
M577 V600 .PCB_DATABASE_HISTORY			#	DATE	VER#	DESCRIPTION OF CHANGE
MODEL(S):- 100KB			24	D	V	N
#	DATE	VER#	25	D	V	N
1	JUN/2000	1.00	26	D	V	N
2	JUL/04/00	1.10	27	D	V	N
3			28	D	V	N
4	OCT/26/00	1.20	29	D	V	N
5			30	D	V	N
6	FEB/13/01	2.00	31	D	V	N
7	JAN/16/02	3.00	32	D	V	N
8			33	D	V	N
9	SEPT/04/02	3.10	34	D	V	N
10	APR/15/05	4.00	35	D	V	N
11	D		36	D	V	N
12	MAY/02/06	5.00	37	D	V	N
13	AUG/14/06	5.01	38	D	V	N
14			39	D	V	N
15	JUN-23-2008	6.00	40	D	V	N
16			41	D	V	N
17			42	D	V	N
18			43	D	V	N
19	D	V	44	D	V	N
20	D	V	45	D	V	N
21	D	V	46	D	V	N
22	D	V	47	D	V	N
23	D	V	48	D	V	N
			49	D	V	N
			50	D	V	N



M577 V600 POT_LIST				
MODEL(S):- 100KB				
REF	FUNCTION	PART#	KNOB	{NEW}
P1	CH-2 VOLUME	4417	K	N
P2	CH-1 VOLUME	4418	K	N
P3	BASS	4420	K	N
P4	TREBLE	4420	K	N
P5	REVERB	4417	K	N
P6	CH-3 VOLUME	4417	K	N
R	F	P	K	N
R	F	P	K	N
R	F	P	K	N
R	F	P	K	N
R	F	P	K	N
R	F	P	K	N



Product 100KB		
POWER SUPPLY	PCB# M577	Sheet 3 of 4
Date: Thu Jun 05, 2008	Rev:6.00	YsType:YsType
Filename: M577V600sch.sch2002		



SEE LAYOUT DOCUMENTATION

↑↑ SEE LAYOUT DIAGRAM ↑↑

PRODUCTION NOTES M577V600

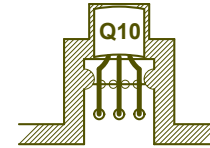
1-BREAK IN TWO PANEL BEFORE CLINCHING.

2-OUTPUT DEVICES MOUNTED ON SPACER #3833.

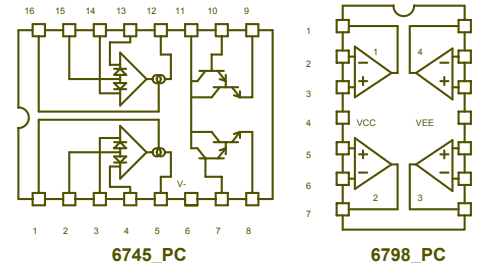
3-Q10 IS HAND INSERTED BEND DOWN INTO ROUTED AREA AS SHOWN.

4-N/A FUSES F1(1.6A SB #2406) F2 AND F3(5A-FB #2415).

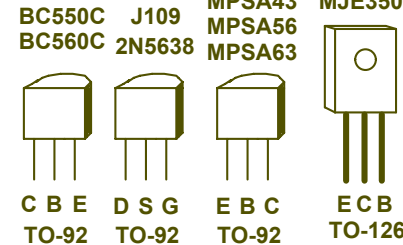
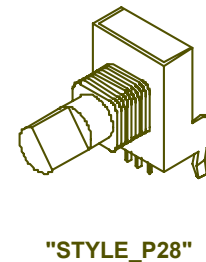
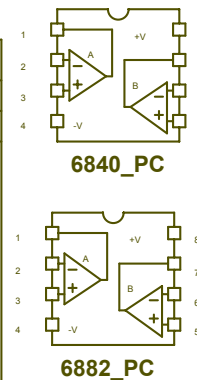
CE FUSES F1 (T800mA #2476) F2 AND F3 (F5A #2479).



↑ SEE LAYOUT DIAGRAM ↑

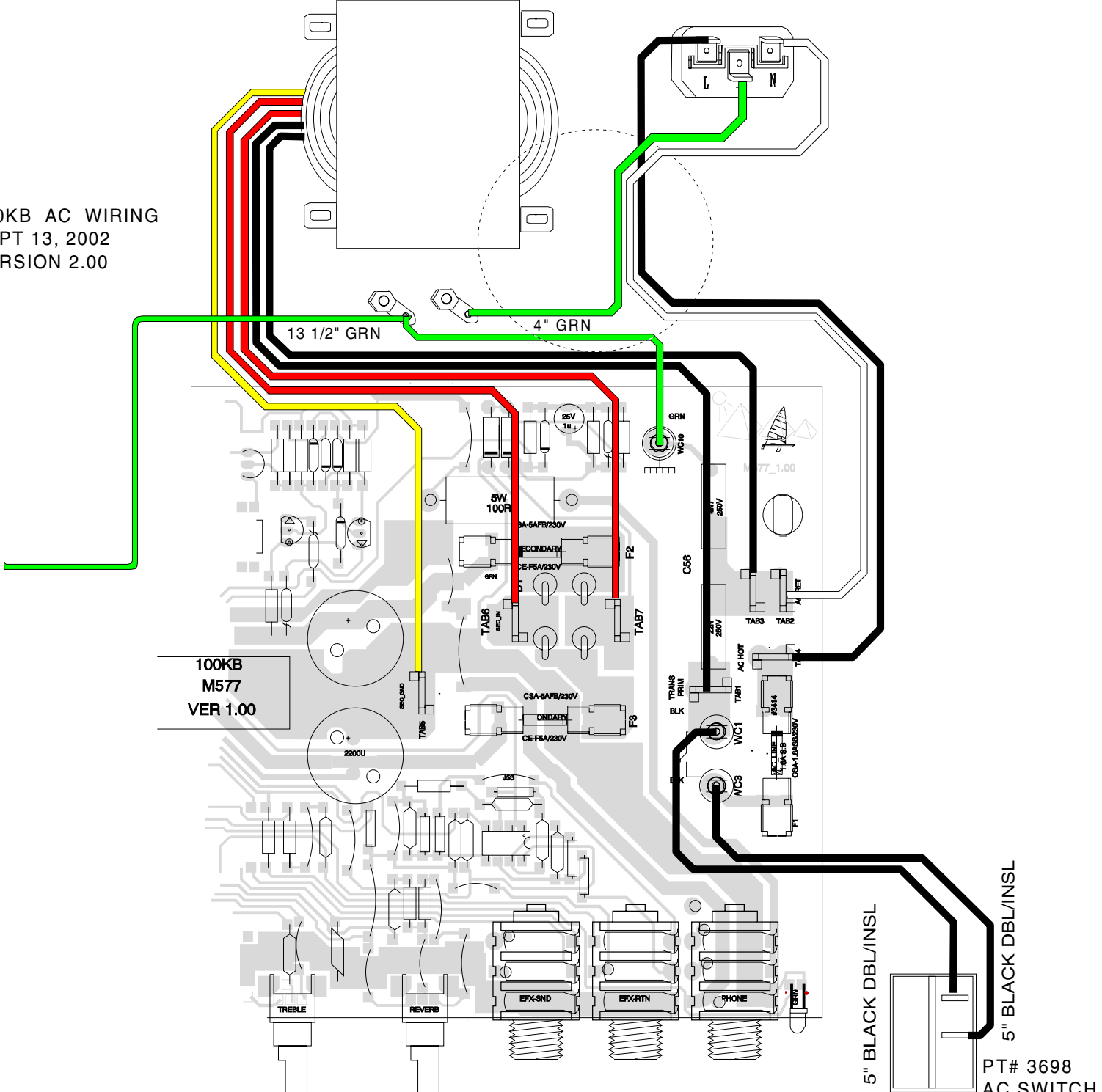


M577 V600 POT_LIST				
MODEL(S):- 100KB				
REF	FUNCTION	PART#	KNOB	{NEW}
P1	CH-2 VOLUME	4417	K	N
P2	CH-1 VOLUME	4418	K	N
P3	BASS	4420	K	N
P4	TREBLE	4420	K	N
P5	REVERB	4417	K	N
P6	CH-3 VOLUME	4417	K	N
R	F	P	K	N
R	F	P	K	N
R	F	P	K	N
R	F	P	K	N
R	F	P	K	N
R	F	P	K	N
R	F	P	K	N



M577 V600 .PCB_DATABASE_HISTORY				#	DATE	VER#	DESCRIPTION OF CHANGE
MODEL(S):- 100KB				24	D	V	N
#	DATE	VER#	DESCRIPTION OF CHANGE	25	D	V	N
1	JUN/2000	1.00	FIRST PRODUCTION	26	D	V	N
2	JUL/04/00	1.10	PC#6270 R43,R44_47K->180K_C23_150P->47P	27	D	V	N
3	.	.	R53 22K->47K.	28	D	V	N
4	OCT/26/00	1.20	PC#6301 REPLACE ROUTE_WITH_.093 HOLE	29	D	V	N
5	.	.	FOR#3914 RCA-JACK.	30	D	V	N
6	FEB/13/01	2.00	R73 MOVED 0.25 AWAY FROM TRACE.	31	D	V	N
7	JAN/16/02	3.00	PC#6484 NEW SOLDERMASK_FOR_RCA	32	D	V	N
8	.	.	JACKS AND TABS.	33	D	V	N
9	SEPT/04/02	3.10	PC#6564 R104 680R->750R	34	D	V	N
10	APR/15/05	4.00	PC#6874 REDO SOLDERMASK	35	D	V	N
11	APR/28/05	.	PC#6891 REDO AC FOR CE	36	D	V	N
12	MAY/02/06	5.00	PC#7125 RCA JACKS #3914 TO #6541	37	D	V	N
13	AUG/14/06	5.01	PC#7150 REPLACE C13 AND C14 #5307 WITH	38	D	V	N
14	.	.	#5223 HAND INSERTED	39	D	V	N
15	JUN-23-2008	6.00	CONVERTED PCB LAYOUT	40	D	V	N
16	.	.	TEST NODES ADDED TO SCHEMATIC	41	D	V	N
17	.	.	PC#7425 MULTIPLE BOARDS,EACH BOARD NEEDS	42	D	V	N
18	.	.	CLINCH ROUTING AND SOLDER UPDATE.	43	D	V	N
19	D	V	N	44	D	V	N
20	D	V	N	45	D	V	N
21	D	V	N	46	D	V	N
22	D	V	N	47	D	V	N
23	D	V	N	48	D	V	N
				49	D	V	N
				50	D	V	N

100KB AC WIRING
SEPT 13, 2002
VERSION 2.00

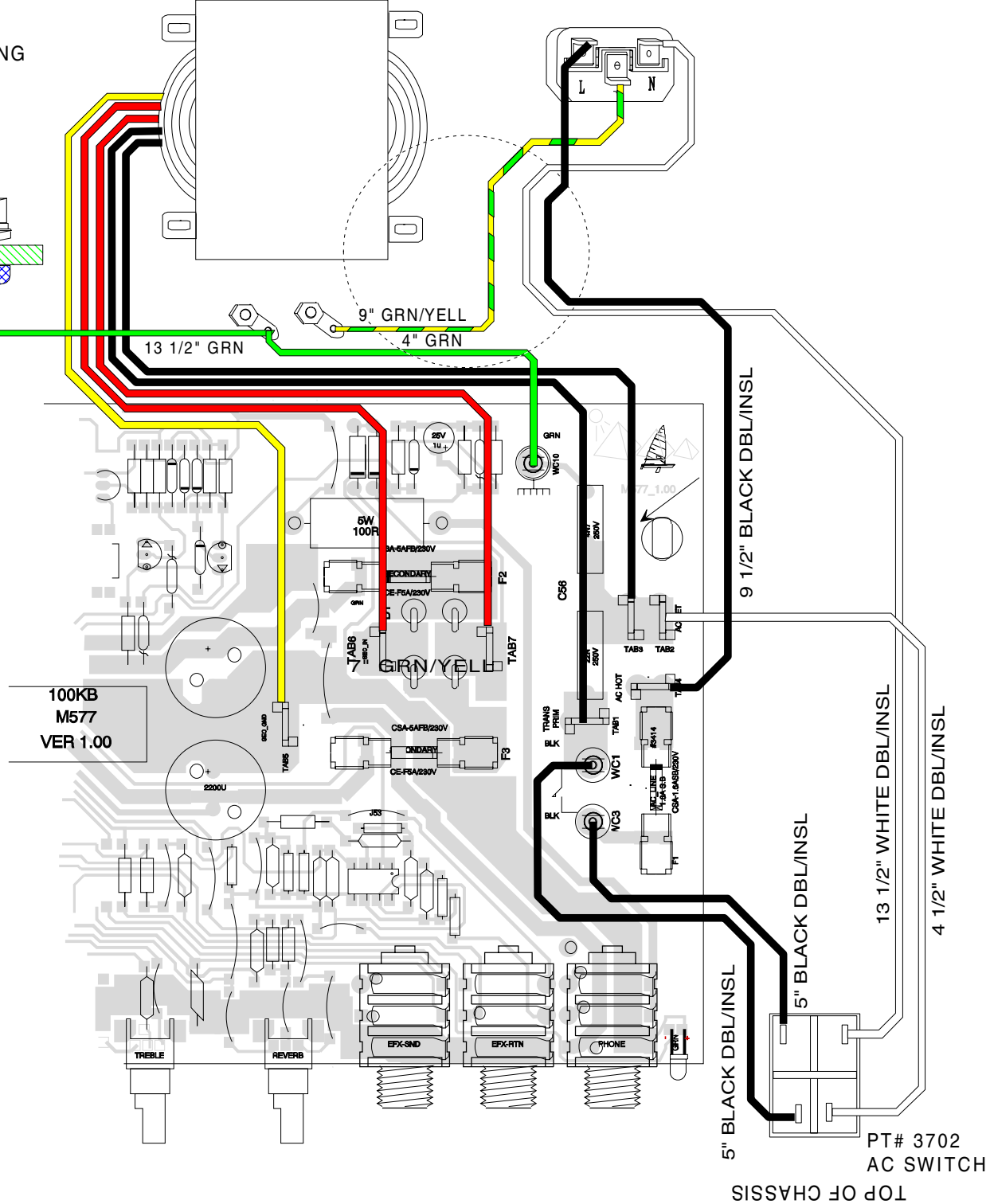
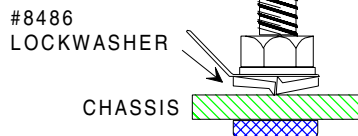


100KB
M577
VER 1.00

5" BLACK DBL/INSL
PT# 3698
AC SWITCH

TOP OF CHASSIS

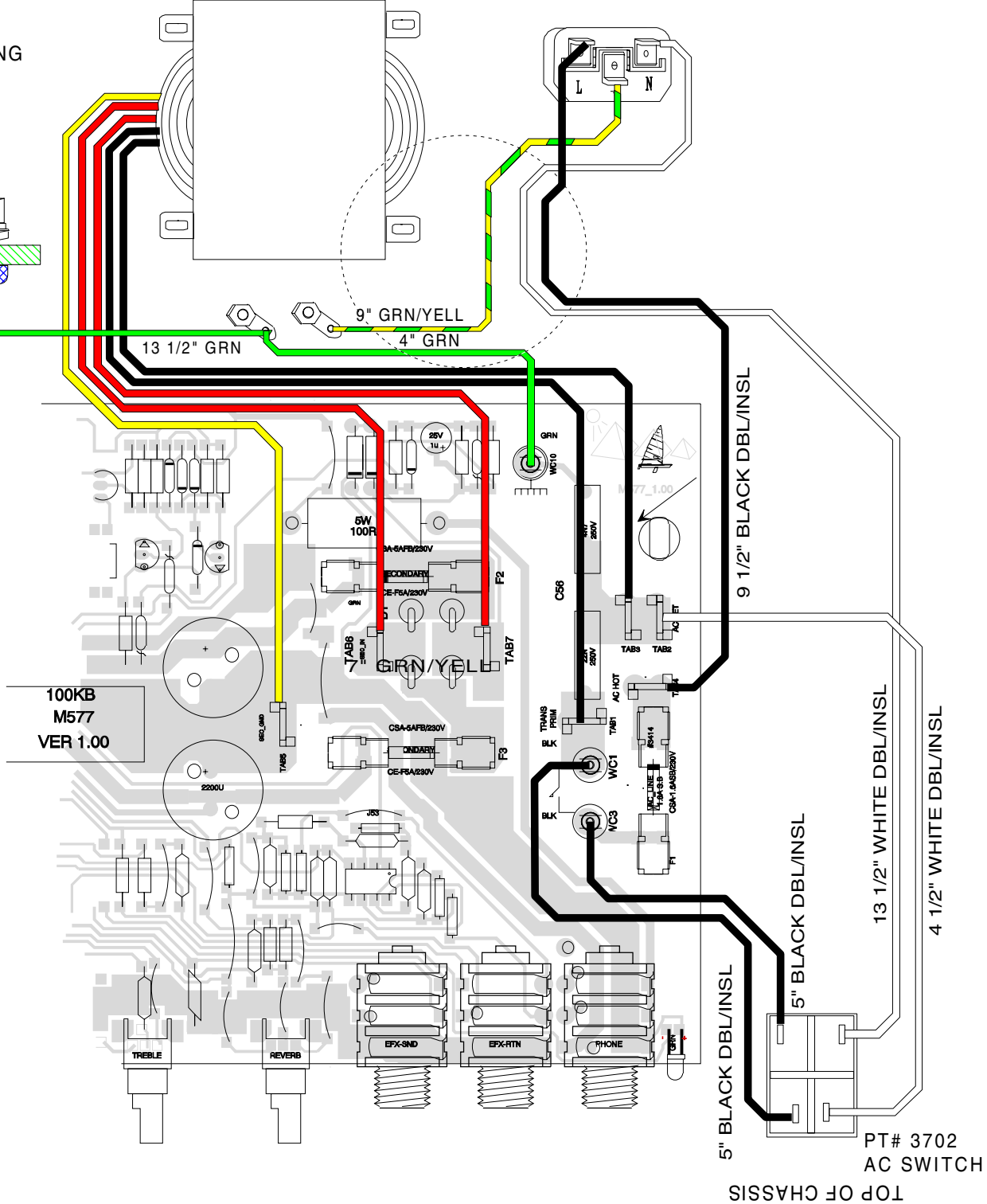
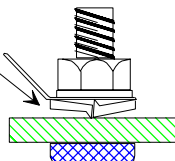
100KBCE AC WIRING
 SEPT 13, 2002
 VERSION 2.00



100KBCE AC WIRING
 SEPT 13, 2002
 VERSION 2.00

#8486
 LOCKWASHER

CHASSIS



100KB
 M577
 VER 1.00

5" BLACK DBL/INSL
 13 1/2" WHITE DBL/INSL
 4 1/2" WHITE DBL/INSL
 5" BLACK DBL/INSL
 9 1/2" BLACK DBL/INSL
 13 1/2" GRN
 4" GRN
 9" GRN/YELL

PT# 3702
 AC SWITCH
 TOP OF CHASSIS